

ATILA STÝL s.r.o.

+420 601 581 817 , [obchod@atilastyl.cz](mailto:obchod@atilastyl.cz),

[www.atilastyl.cz](http://www.atilastyl.cz)



## SPIRALGUARD

Spirálový ochranný kryt Spiralguard® je navržen pro ochranu hadic a jejich soustav.

- Vysoká odolnost vůči rozdrčení a oděru
- Jednoduchá montáž
- Tvarová paměť díky výrobě z extrudovaného profilu
- Dobrá odolnost vůči UV záření
- Nízká hmotnost při vysoké odolnosti a kvalitě

► Více informací najdete na straně 72





# OCHRANA HYDRAULICKÝCH A PNEUMATICKÝCH PRVKŮ

Krytky a zátky pro hydraulické komponenty

68-71



Ochrana hadic a kabelů

72-78



Hadicové spony

79-81



O-kroužky a sady O-kroužků

82-85



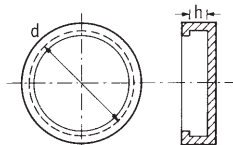
## Krytky s tupým svarem SAE

SR 1029

Typ 1 - Červený polyetylen LD



Typ 1



SAE 3000 PSI

Obj. číslo	Jmenovitý průměr (palec)	Rozměry (mm)		Množ. v bal.
		d	h	
12004	1/2	30.0	9.0	1000
12005	3/4	37.0	9.0	1000
12006	1	44.0	10.0	1000
12007	1 1/4	50.0	10.0	1000
12008	1 1/2	60.0	10.0	1000
12009	2	70.0	11.0	1000

SAE 6000psi

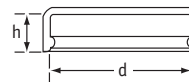
Obj. číslo	Jmenovitý průměr (palec)	Rozměry (mm)		Množ. v bal.
		d	h	
12534	1/2	31.8	7.7	1000
12535	3/4	41.3	8.7	1000
12536	1	47.6	9.5	1000
12537	1 1/4	54.0	10.3	1000
12538	1 1/2	63.5	12.6	1000
12539	2	79.4	12.6	1000

Typ 2 - Přírodní polyetylen LD

- Určeno na ochranu povrchů rozpojených přírub
- Průsvitný materiál zajistí viditelnost těsnicích kroužků



Typ 2



Typ 2 - SAE 3000psi

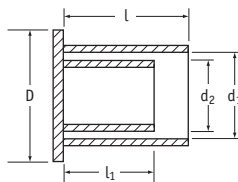
Obj. číslo	Jmenovitý průměr (palec)	Rozměry (mm)		Množ. v bal.
		d	h	
110541	1/2	30.2	9.9	2500
110542	5/8	33.7	10.5	4000
110543	3/4	38.3	11.0	3000
110544	1	44.7	11.8	2000
110545	1 1/4	51.0	11.8	1700
110546	1 1/2	60.5	11.8	1200
110547	2	71.3	14.8	750
110548	2 1/2	84.0	12.7	550

## Uzavírací krytky s čelním těsnicím kroužkem

SR 1078

Modrý polyetylen LD

- Účelově vyrobené na ochranu vnitřního kování šroubení



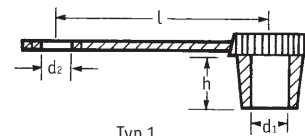
Obj. číslo	UNF / JIC Velikost závitu	Rozměry (mm)					Množ. v bal.
		D	d1	d2	l	l1	
110187	9/16" - 18	22.2	19.5	12.7	14.7	8.3	3500
110188	1 1/16" - 16	25.0	22.9	15.1	17.1	9.4	2500
110189	1 3/16" - 16	29.4	26.8	19.1	21.0	10.9	3000
110190	1" - 14	34.9	31.9	23.0	23.4	13.5	2000
110191	1 3/16" - 12	41.3	38.9	27.8	26.2	14.5	1200
110192	1 7/16" - 12	46.8	45.8	34.1	27.8	14.7	900
110193	1 1/16" - 12	54.0	53.2	40.5	27.8	14.7	700
110194	2" - 12	68.3	64.0	47.6	27.8	14.7	450

## Krytky maznic

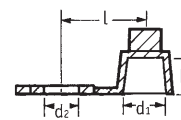
SR 1019

Červený polyetylen LD

- Účinná a hospodárná ochrana maznic



Typ 1



Typ 2

Obj. číslo	Typ	Rozměry (mm)				Množ. v bal.
		d1	d2	l	h	
087063000503	1	6.0	6.4	29.5	9.3	500
61454	2	6.3	6.2	11.6	5.2	10000

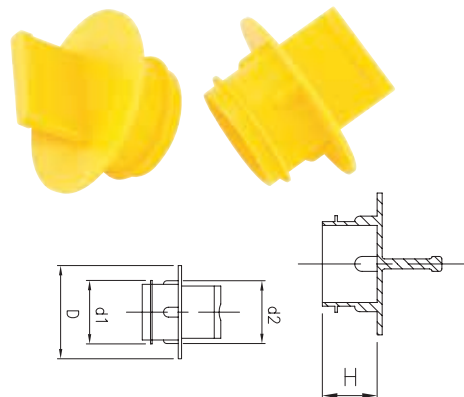
## Zátka pro hydraulické kování

SR 6111

Žlutá EVA (Etylén Vinyl Acetát)

- Material nabízí zvýšenou pružnost a pevnost
- Větší úchyt usnadňuje manipulaci
- Vhodné pro zátkování hydraulických šroubení
- Žebra umožňují dokonalé uchycení bez použití velké síly

Obj. číslo	Rozměry (mm)				Množ. v bal.
	d1	d2	D	H	
464901	5.3	5.1	11.0	11.0	500
464902	10.4	10.2	18.0	11.0	500
464903	15.4	15.2	21.5	11.0	500
464904	19.4	19.2	28.5	11.0	500



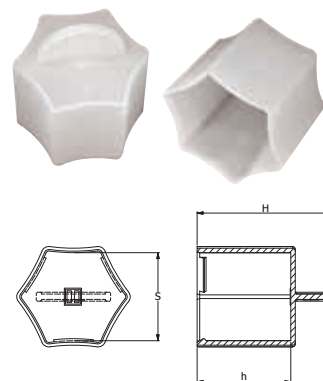
## Šestihránné krytky

SR 1127

Přírodní polyetylen LD

- Šestihránné krytky pro hydraulické koncovky
- Provedení s úchytem pro snadnou manipulaci
- Vhodné i pro kruhové koncovky

Obj. číslo	Rozměry (mm)			Pro velikost závitu	Množ. v bal.
	h	H	S		
490632	16.0	28.0	10.7	M10	500
490633	18.0	30.0	13.7	M12, 1/8" BSP, 7/16" UNF	500
490634	20.0	32.0	15.7		500
490635	20.0	32.0	16.7	M14, 1/2" UNF	500
490636	25.0	39.0	18.7	M16, 1/4" BSP, 9/16" UNF	500
490637	25.0	39.0	21.6	M18, 3/8" BSP, 3/4" UNF	500
490638	28.0	42.0	23.6		500
490639	28.0	42.0	24.6		250
490640	28.0	42.0	26.6	M22, 1/2" BSP, 7/8" UNF	250
490641	30.0	44.0	28.6		250
490642	30.0	44.0	29.6	M24, 5/8" BSP	250
490643	30.0	44.0	31.6	M26, 3/4" BSP, 1 1/16" UNF	250
490644	30.0	44.0	35.5	M30	250
490645	31.0	45.0	37.5		100
490646	31.0	45.0	40.5	M36, 1" BSP, 1 5/16" UNF	100
490647	32.0	46.0	45.5		100
490648	32.0	46.0	49.5	M45, 1 1/4" BSP, 1 5/8" UNF	100



## Rychle uvolnitelné krytky

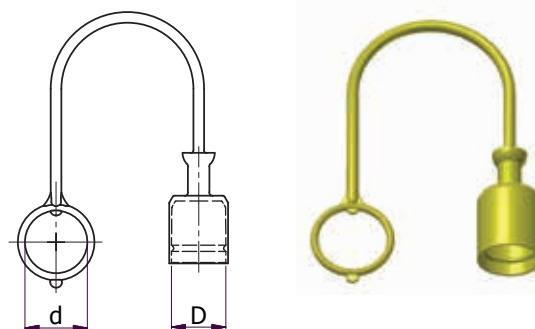
SR 1181

TPE

- Krytka vhodná pro krytí řad ISO A a ISO B
- Navrženo pro trvalé připojení k hadici

- Vynikající ochrana před nečistotami, vlhkostí a korozi
- Provozní teplota -40°C / +135°C

Obj. číslo				Pro velikost závitu	Řada	Rozměry (mm)		Množ. v bal.
Červená	Žlutá	Zelená	Modrá			D	d	
498796	499736	499746	499756	1/4"	ISO A	12.7	20.0	150
498797	499737	499747	499757	3/8"	ISO A	18.3	25.0	150
498798	499738	499748	499758	1/2"	ISO A	24.3	28.0	150
498799	499739	499749	499759	3/4"	ISO A	30.7	35.0	150
498800	499740	499750	499760	1"	ISO A	36.5	42.0	150
498801	499741	499751	499761	1/4"	ISO B	15.5	20.0	150
498802	499742	499752	499762	3/8"	ISO B	20.0	23.0	150
498803	499743	499753	499763	1/2"	ISO B	25.7	28.0	150
498804	499744	499754	499764	3/4"	ISO B	32.7	34.0	150
498805	499745	499755	499765	1"	ISO B	40.5	43.0	150

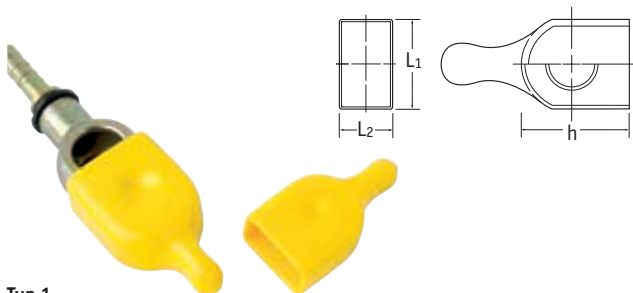


## Chrániče Banjo

SR 1071

### Typ 1 - Žluté měkčené PVC

- Chrání před pronikáním nečistot
- Pružné provedení pro snadnou montáž
- Vhodné na hydraulické spojovací prvky banjo dle normy DIN 7642 B/E
- Úchyt pro snadnou montáž a demontáž

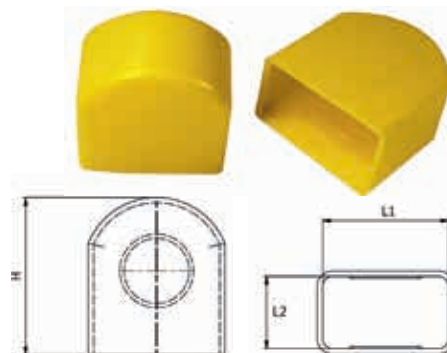


Typ 1

Obj. číslo	Vnější průměr trubky (mm)	Rozměry (mm)			Množ. v bal.
		L1	L2	h	
BCWJ-08	4.0/5.0	14.0	8.0	15.0	5000
BCWJ-10	6.0	17.0	10.0	20.0	2500
BCWJ-12	8.0	20.0	12.0	25.0	2500
BCWJ-14	10.0	24.0	14.0	30.0	1250

### Typ 2 - Žlutý polyetylen LD

- Vhodné na hydraulické spojovací prvky banjo dle normy DIN 7642 B/E
- Vnitřní zajišťovací výstupek pro lepší utěsnění
- Pevnější materiál pro snadnou aplikaci



Typ 2

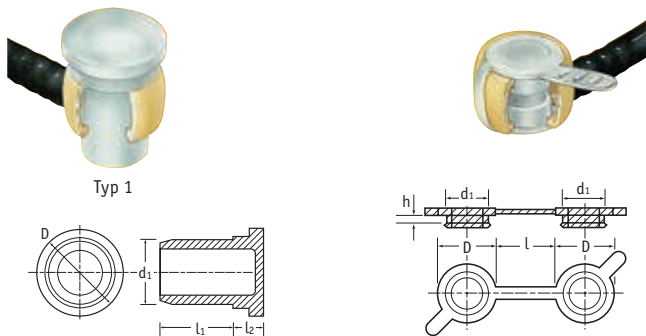
Obj. číslo	Vnější průměr trubky (mm)	Rozměry (mm)			Množ. v bal.
		H	L1	L2	
464861	4.0/5.0	17.0	14.0	7.8	500
464862	6.0	21.0	17.0	9.8	500
464863	8.0	25.0	20.0	11.8	500
464864	10.0	29.0	24.0	13.8	250
464865	12.0	32.0	28.0	15.8	250
464866	15.0	36.0	32.0	19.8	100
464867	18.0	44.0	41.0	24.8	100

## Spojené zátky Banjo

SR 1016

### Přírodní polyetylen LD

- Zabraňuje vniknutí nečistot a vlhkosti
- Vhodné na spojovací prvky banjo podle normy DIN 7642 B/E



Typ 1

Obj. číslo	Vnější průměr trubky (mm)	Rozměry (mm)				Množ. v bal.
		d1	l1	l2	D	
12863	8.0	12.3	18.0	6.5	18.9	5000
12864	10.0	14.3	20.0		19.8	5000

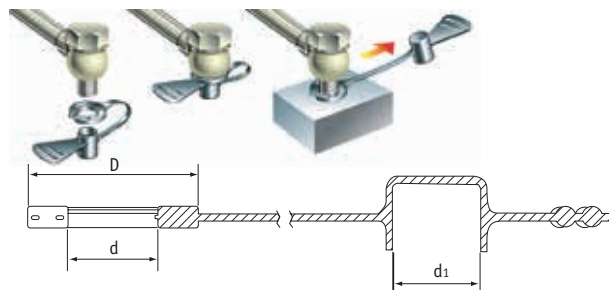
### Typ 2

Obj. číslo	Vnější průměr trubky (mm)	Rozměry (mm)				Množ. v bal.
		d1	D	h	l	
10196	8.0	12.0	19.0	4.5	20.0	5000

**ATILA** šrouby Banjo  
STYL

### Černý polyetylen LD

- Ochranná krytka a pojistná podložka v jednom
- Drží vše pohromadě během montáže, skladování a expedice
- Chrání před poškozením a pronikáním nečistot
- Snadná manipulaci i při použití rukavic



Obj. číslo	Pro šroub	Rozměry (mm)				Množ. v bal.
		d	D	d1	Délka (mm)	
110486*	M8	8.3	16.5	7.8	50.0	5000
110487	M10	10.3	22.0	9.6	50.0	5000
110488	M12	12.3	24.0	11.6	50.0	5000
110489	M14	14.3	26.0	13.6	50.0	4000
110835	M16	16.3	28.0	15.5	50.0	4000

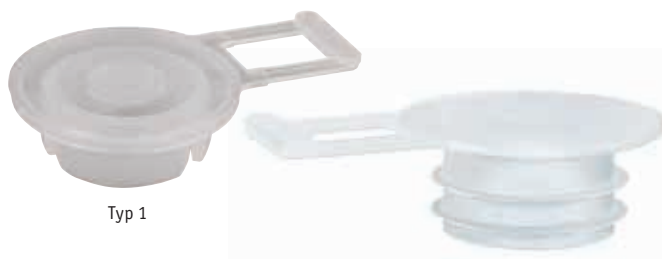
\* dodáváno společně s přídržovací smyčkou

## Zátky s ouškem

SR 1120

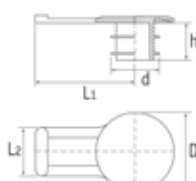
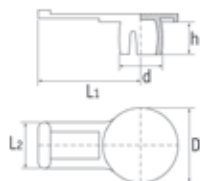
Přírodní polyetylen LD

- Ouško pro snadnou demontáž
- Typ 1 - zaoblený tvar zátky zajišťuje snadnou manipulaci



Typ 1

Typ 2



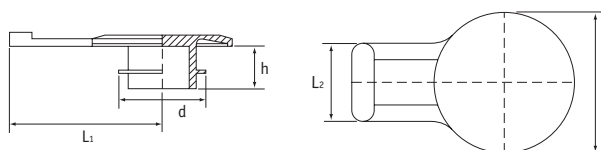
Obj. číslo	Velikost závitu	Rozměry (mm)					Typ	Množ. v bal.
		D	d	h	L1	L2		
465622	M10 x 1	16.5	9.5	8.5	26.5	12.0	1	1000
465623	M10 x 1	16.0	9.5	8.0	23.5	12.0	2	1000
465624	M12 x 1.5	19.5	11.2	8.5	26.5	12.0	1	1000
465625	M12 x 1.5	19.0	11.1	8.0	25.0	12.0	2	1000
465626	M14 x 1.5	21.5	13.4	7.0	27.0	12.0	1	500
465627	M14 x 1.5	21.0	13.1	10.0	26.0	12.0	2	500
465628	M16 x 1.5	23.5	15.2	8.0	27.0	12.0	1	500
465629	M16 x 1.5	24.0	15.1	11.0	28.5	14.0	2	500
465630	M22 x 1.5	29.5	21.7	8.0	31.0	14.0	1	500
465631	M22 x 1.5	29.0	21.5	11.5	31.0	14.0	2	500

## Fit zátky

SR 1121

Žlutý polyetylen LD

- Navrženo na ochranu hydraulických koncovek DKO
- Tvar zátky umožňuje dokonalé zajištění v závitu



Obj. číslo	Velikost závitu	Navrženo na ochranu hydraulických koncovek DKO	Rozměry (mm)					Množ. v bal.
			D	d	h	L1	L2	
552082	M12 x 1.5	6L	16.0	11.8	7.0	18.0	12.0	1500
552083	M14 x 1.5	6S, 8L	19.0	13.8	7.0	19.5	12.0	1500
552084	M16 x 1.5	8S, 10L	21.5	15.8	7.0	23.0	14.0	1500
552085	M18 x 1.5	10S, 12L	25.0	17.8	7.0	25.0	14.0	1500
552086	M20 x 1.5	12S	27.0	19.8	7.5	26.0	14.0	1500
552087	M22 x 1.5	14S, 15L	29.0	21.8	7.5	31.0	14.0	1500
552088	M24 x 1.5	16S	30.0	23.8	7.5	31.0	14.0	1000
552089	M26 x 1.5	18L	32.0	25.8	8.0	31.0	14.0	1000
552090	M30 x 2	20S, 22L	34.5	29.2	10.0	31.3	14.8	1000
552091	M36 x 2	25S, 28L	39.7	35.5	10.0	34.2	14.0	1000
552092	M42 x 2	30S	49.1	41.2	10.0	39.5	14.8	750
552093	M45 x 2	35L	49.2	44.2	10.0	39.6	14.8	750
552094	M52 x 2	38S, 42L	59.0	51.5	10.0	44.5	14.8	750

## Rychle uvolnitelné zátky

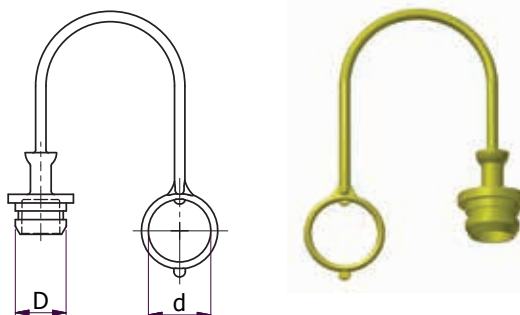
SR 1182

TPE

- Zátka vhodná k zaslepení řad ISO A a ISO B
- Navrženo pro trvalé připojení k hadici

Obj. číslo				Pro velikost závitu	Řada	Rozměry (mm)		Množ. v bal.
Červená	Žlutá	Zelená	Modrá			D	d	
499766	499776	499786	499796	1/4"	ISO A	12.7	19.6	150
499767	499777	499787	499797	3/8"	ISO A	18.3	25.0	150
499768	499778	499788	499798	1/2"	ISO A	23.6	31.0	150
499769	499779	499789	499799	3/4"	ISO A	29.2	36.0	150
499770	499780	499790	499800	1"	ISO A	36.5	48.0	150
499771	499781	499791	499801	1/4"	ISO B	15.5	22.2	150
499772	499782	499792	499802	3/8"	ISO B	20.0	28.0	150
499773	499783	499793	499803	1/2"	ISO B	25.7	35.0	150
499774	499784	499794	499804	3/4"	ISO B	32.7	42.0	150
499775	499785	499795	499805	1"	ISO B	40.5	51.0	150

- Vynikající ochrana před nečistotami, vlhkostí a korozí
- Provozní teplota -40°C / +135°C





## Spiralguard® - spirálový ochranný kryt

SR 1081

Polyetylen HD



# SPIRALGUARD



Jedinečná, vysoce kvalitní ochrana hadic, která brání poškození vysokotlakých hadic a tím zvyšuje bezpečnost provozu a snižuje provozní náklady.

### Vlastnosti:

- Ideální ochrana hydraulických, pneumatických a průmyslových hadic a jejich svazků
- Jediná plastová ochrana hadic, která je vyráběna řezáním extrudovaného profilu
- Výjimečná odolnost vůči rozdrčení a oděru
- Provozní teplota: minimální -65 °C, dlouhodobá +90 °C, maximální +100 °C
- Vysoká kvalita díky ručně prováděné kontrole výrobku
- Dostupné v černé a žluté barvě
- Vyrobeno v UK
- Svinuto a zabaleno v krabicích pro snadné uskladnění
- Standardní baleno v rolích po 20m

**atila** any Spiralguard®

ATILASTYL ližuje provozní náklady snížením doby odstávky hydraulické techniky až o 80 %

- Prevence pracovních úrazů a zvýšení bezpečnost provozu díky vysoké odolnosti vůči oděru a rozdrčení ochrany Spiralguard®
- Tvarová paměť materiálu pro maximální pokrytí povrchu hydraulické hadice
- Nízká hmotnost spirály snižuje namáhání hydraulických hadic
- Dlouhá životnost díky vysoké kvalitě výrobků z řady Spiralguard®

Vyžádejte si vzorek zdarma a vyzkoušejte jej ve svém provozu.



## Spiralguard® - spirálový ochranný kryt

### Jak vypočítat množství:

Vnější průměr hadice (mm)   
 Vnitřní průměr Spiralguard® (mm) x délka (m) ovinované hadice

### Příklad:

25 m délky hadice o průměru 40 mm vyžaduje SGX-40

$40 \div 33 = 1.21$

$1.21 \times 25 \text{ (m)} = 30 \text{ metrů krytu Spiralguard® SGX-40}$

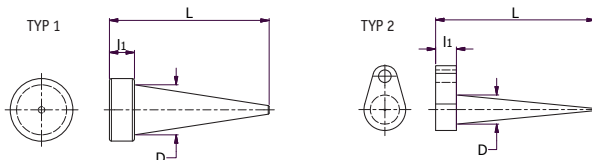


Obj. číslo		Vnitřní (jmenovitý) průměr (mm)	Pro průměr (mm)	Vnitřní průměr hadice	1-Žíla	2-Žíly	Vícenásobná spirála	Hydr. rozměr hadice	Množ. v bal.
Černá	Žlutá								
SGX-12	-	9	9-13mm	3/16"	✓	-	-	-3	20m
SGX-16	SGX-16 Y	13	13-17mm	1/4"	✓	-	-	-4	20m
SGX-20	SGX-20 Y	15	16-22mm	1/4"	-	✓	-	-4	20m
				5/16"	✓	-	-	-5	20m
				3/8"	✓	✓	✓	-6	20m
SGX-25	-	18.5	22-28mm	1/2"	✓	✓	✓	-8	20m
SGX-32	SGX-32 Y	27	27-33mm	5/8"	✓	✓	✓	-10	20m
				3/4"	✓	✓	✓	-12	20m
SGX-40	-	33	33-44mm	1"	✓	✓	✓	-16	20m
SGX-50	SGX-50 Y	44	44-65mm	1 1/4"	✓	✓	✓	-20	20m
				1 1/2"	✓	✓	✓	-24	20m
SGX-75	SGX-75 Y	65	65-90mm	2"	✓	✓	✓	-32	20m
SGX-90	SGX-90 Y	80	Pro průměr 80-200mm						20m

## Yelloc®-servisní sada zátek

### Přiz

- Při údržbě a opravách hadic a potrubí zabrání únikům olejů a chemikálií a tím šetří provozní náklady i životní prostředí
- Provozní teplota od -40 °C do +130 °C
- Jednoduchá montáž, nevyžaduje použití nástrojů
- Sada obsahuje: 4 × Mikro 1–10 mm  
4 × Standard 5–22 mm  
2 × XL 13–42 mm



Size	Rozměry (mm)			Typ
	D	L	l1	
Micro	12	61	5	2
Standard	32	112	12	1
XL	45	167	20	1

Rozměry L a l1 jsou pouze orientační



Obj. číslo	Množ. v bal.
1219894	1



## Spiralguard® FRAS - spirálový ochranný kryt

SR 1081

Černý polyetylen HD



- Ohnivzdorná a antistatická Spiralguard
- Testováno a povoleno v souladu se specifikacemi Britského báňského úřadu pro použití v dolech
- Testováno a schváleno - Mine Safety Laboratory Department of Mineral Resources, splňuje požadavky AS2660 FRAS - 1991
- International Standard: ISO6805

Patentováno:

- Austrálie: 747837
- Německo: 69912586.3-08
- Itálie: 1062456
- Velká Británie: 1062456
- USA: 6286557

Obj. číslo	Vnitřní (jmenovitý) průměr (mm)	Pro průměr (mm)	Vnitřní průměr hadice	1-Žíla	2-Žíly	Vícenásobná spirála	Hydr. rozměr hadice	Množ. v bal.
SGX-16FRAS	13	13-17mm	1/4"	✓	✓	-	-4	20m
SGX-20FRAS	16	16-22mm	1/4"	-	✓	-	-4	20m
-	-	-	5/16"	✓	-	-	-5	20m
-	-	-	3/8"	✓	✓	✓	-6	20m
SGX-25FRAS	21	22-28mm	1/2"	✓	✓	✓	-8	20m
SGX-32FRAS	27	27-33mm	5/8"	✓	✓	✓	-10	20m
-	-	-	3/4"	✓	✓	✓	-12	20m
SGX-40FRAS	33	33-44mm	1"	✓	✓	✓	-16	20m
SGX-50FRAS	44	44-65mm	1 1/4"	✓	✓	✓	-20	20m
-	-	-	1 1/2"	✓	✓	✓	-24	20m
SGX-75FRAS	65	65-90mm	2"	✓	✓	✓	-32	20m
SGX-90FRAS	80			Pro průměr 80-200mm				20m

## FRAS Guard®

SR 1081

Černý polyetylen HD



- Antistatická a ohnivzdorná ochrana hadic
- Schváleno americkým úřadem pro důlní bezpečnost a ochranu zdraví (MSHA IC-271)
- Splňuje požadavky normy UL-94 pro klasifikaci V-0
- Koextrudovaný materiál s vodivou složkou z termoplastu

Obj. číslo	Jmenovitý vnější průměr (mm)	Jmenovitý vnitřní průměr (mm)	Průměrná hmotnost (kg/m)	Tloušťka stěny (mm)	Rozsah ovinutí (mm)	Vnitřní průměr hadice	Hydr. rozměr hadice	Množ. v bal.
1219789	16mm	13.4	0.06	1.3	13-18	1/4"	-4	20m
1219790	20mm	16	0.12	2	16-22	1/4"	-4	20m
-	-	-	-	-	-	5/16"	-5	-
-	-	-	-	-	-	3/8"	-6	-
1219791	25mm	20.6	0.17	2.2	20-27	1/2"	-8	20m
1219792	32mm	27	0.22	2.5	27-36	5/8"	-10	20m
-	-	-	-	-	-	3/4"	-12	-
1219793	40mm	34.6	0.32	2.7	34-44	1"	-16	20m
1219794	50mm	43.2	0.55	3.4	43-55	1 1/4"	-20	20m
1219795	63mm	55.6	0.72	3.7	55-67	1 1/2"	-24	20m
1219796	75mm	66.2	0.9	0.9	66-80	2"	-32	20m
1219797	90mm	80.2	1.09	1.09	80-98	Hadicové svazky 80-200 mm		20m
1219798	110mm	99	1.6	1.6	99-115			10m

## Barevná chránička z extrudovaného plastu

Polyetylen HD



Obj. číslo								Jmenovitý vnější průměr (mm)	Jmenovitý vnitřní průměr (mm)	Průměrná hmotnost (kg/m)	Tloušťka stěny (mm)	Pro průměr (mm)	Množ. v bal.
Barva													
Černá	Žlutá	Modrá	Zelená	Oranžová	Červená	Stříbrná	Bílá						
1219806	1219817	1219828	1219839	1219850	1219861	1219872	1219883	12	9,6	0,04	1,2	9-13	20m
1219807	1219818	1219829	1219840	1219851	1219862	1219873	1219884	16	13,4	0,06	1,3	13-18	20m
1219808	1219819	1219830	1219841	1219852	1219863	1219874	1219885	20	16	0,12	2	16-22	20m
1219809	1219820	1219831	1219842	1219853	1219864	1219875	1219886	25	20,6	0,17	2,2	20-27	20m
1219810	1219821	1219832	1219843	1219854	1219865	1219876	1219887	32	27	0,22	2,5	27-36	20m
1219811	1219822	1219833	1219844	1219855	1219866	1219877	1219888	40	34,6	0,32	2,7	34-44	20m
1219812	1219823	1219834	1219845	1219856	1219867	1219878	1219889	50	43,2	0,55	3,4	43-55	20m
1219813	1219824	1219835	1219846	1219857	1219868	1219879	1219890	75	66,2	0,9	0,9	66-80	20m
1219814	1219825	1219836	1219847	1219858	1219869	1219880	1219891	90	80,2	1,09	1,09	80-98	20m
1219815	1219826	1219837	1219848	1219859	1219870	1219881	1219892	110	99	1,6	1,6	99-115	10m
1219816	1219827	1219838	1219849	1219860	1219871	1219882	1219893	140	127	2,5	6,5	125-155	10m

## Chránič hydraulických hadic

SR 6000

Měkčené PVC

- Chrání hydraulické hadice při kontaktu s abrazivními povrchy
- Velice pevný materiál s vysokou odolností vůči otěru
- S drážkami pro upevnění pomocí vázacích pásek (nejsou součástí dodávky)
- Jednoduchá montáž a demontáž
- Typické použití na hydraulických hadicích, benzínových a olejových vedeních, kabelových svazcích a kabelech k bateriím

Obj. číslo	Délka		Barva	Množ. v bal.
	(palec)	(mm)		
600620	4"	101,6	Oranžová	50
600621	4"	101,6	Černá	50
600622	4"	101,6	Žlutá	50
600623	6"	152,4	Oranžová	50
600624	6"	152,4	Černá	50
600625	6"	152,4	Žlutá	50
600626	8"	203,2	Oranžová	50
600627	8"	203,2	Černá	50
600628	8"	203,2	Žlutá	50
600629	10"	254,0	Oranžová	50
600630	10"	254,0	Černá	50
600631	10"	254,0	Žlutá	50
600762	12"	304,8	Oranžová	50
600763	12"	304,8	Černá	50
600764	12"	304,8	Žlutá	50



## Ohnivzdorný návlek

SR 6001

Vnější hadice: Červený silikon

Vnitřní hadice: Oplet ze 6 mikronového vlákna z křemičitanu vápenatého



- Vysoce účinný flexibilní ochranný návlek pro kabeláž, hydraulické vedení a hadice
- Ohnivzdorný návlek chrání před vysokou teplotou, vyzařováním tepla, přímým plamenem atd.
- Vnitřní návlek má výborné tepelně-izolační schopnosti, teplotní odolnost do 700°C
- Vnější návlek z červeného silikonu je samozhášivý
- Flexibilní návlek umožňuje snadnou aplikaci na nepravidelné tvary

Obj. číslo	Vnitřní průměr (mm)	Množ. v bal.
600600	10	40m
600601	15	40m
600602	20	40m
600603	22	40m
600604	25	40m
600605	30	40m
600607	35	40m
600608	40	40m
600609	50	25m

## Ohnivzdorný návlek – Premium

SR 6002

Vnější hadice: Šedý silikon

Vnitřní hadice: Oplet ze 6 mikronového vlákna z křemičitanu vápenatého



## SPIRALGUARD



- Vysoce účinný flexibilní ochranný návlek pro kabeláž, hydraulické vedení a hadice
- Ohnivzdorný návlek chrání před vysokou teplotou, vyzařováním tepla, přímým plamenem atd.
- Vnitřní návlek má výborné tepelně-izolační schopnosti, teplotní odolnost do 700°C
- Silná vnější vrstva hladkého silikonu
- Dobře drží tvar a umožňuje snadnou aplikaci

Obj. číslo	Vnitřní průměr (mm)	Množ. v bal.
56610	10	25m
56615	15	25m
56620	20	25m
56622	22	25m
56625	25	25m
56628	28	25m
56630	30	25m
56632	32	25m
56635	35	25m
56640	40	25m
56650	50	25m
56660	60	25m

## Textilní návleky

SR 1082

Černý polyamid 6

- Vysoce odolné vůči otěru a prasknutí
- Teplotní odolnost: -40°C až +130°C
- Standardní délka v rolích: 50m
- Schváleno u US Mine Safety and Health Administration (MSHA) - USA certifikace pro důlní prostory



Obj. číslo	Vnitřní průměr (mm)	Vnější zploštělá šířka (mm)
TSL-017	17.0	29.9
TSL-020	20.1	34.0
TSL-023	23.1	39.1
TSL-025	24.9	41.9
TSL-027	26.9	45.0
TSL-031	31.0	52.1
TSL-036	36.1	56.9
TSL-040	39.9	66.0
TSL-044	43.9	71.9
TSL-047	47.0	77.0
TSL-055	55.1	88.9
TSL-060	59.9	97.0
TSL-073	72.9	118.2

## Rychloupínací textilní návleky

**SPIRALGUARD**

SR 1080

Černý polyamid

- Eliminuje znečištění hydraulického vedení během oprav
- Odolné vůči teplotě, ozónu a otěru
- Jednoduchá aplikace díky suchému zipu

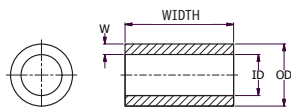


Obj. číslo	Vnitřní průměr (mm)	Délka role (m)
TQS-2	50.8	45
TQS-3	76.2	45
TQS-4	101.6	45
TQS-5	127.0	45
TQS-6	152.4	45
TQS-7	177.8	45
TQS-8	203.2	45

## Hliníkový pojistný kroužek

Hliníkový kroužek

- Zajištění návleku na hadici



Obj. číslo	Rozměry (mm)				Množ. v bal.
	OD	ID	W	Šířka	
1219799	20.0	17.0	1.5	27.0	25
1219800	25.0	22.0	1.5	27.0	25
1219801	30.0	27.0	1.5	27.0	25
1219802	35.0	32.0	1.5	27.0	25
1219803	40.0	36.0	2.0	27.0	25
1219804	45.0	39.0	3.0	30.0	25
1219805	50.0	46.0	2.0	27.0	25

**POTŘEBUJETE PORADIT?**

S důvěrou se obraťte na naše zákaznické a nebo obchodně-technické oddělení. Nezapomeňte - jsme tu vždy pro Vás!

**Volejte  
+420 601 581 817**

## Upínací pásy - standardní a závěsné

SR 1099

**Pás - polyamid 11, plastové nebo kovové spony**

- Suchý zip upínacího pásu drží hadice zabezpečené, např. při rozpínání nebo smršťování během změn tlaků
- Speciální materiál: ve verzi pro vysoké namáhání je zesílený pomocí Ballistic Cordura® polyamidu a ultrazvukově přivařen k 11/2" oku
- Kovové části jsou z poniklované oceli



### Pásy bez oka pro zavěšení

Obj. číslo pro standardní pás	Obj. číslo pro vysoké zatížení	Obvod svazku hadic (mm)	Množ. v bal.
TCS-4	TCS-4H	100	5
TCS-8	TCS-8H	200	5
TCS-12	TCS-12H	300	5
TCS-16	TCS-16H	406	5
TCS-20	TCS-20H	508	5
-	TCS-24H	609	5

### Upínací pásy s okem pro zavěšení

Obj. číslo pro standardní pás	Obj. číslo pro vysoké zatížení	Obvod svazku hadic (mm)	Množ. v bal.
THCS-4	THCS-4H	100	5
THCS-8	THCS-8H	200	5
THCS-12	THCS-12H	300	5
THCS-16	THCS-16H	406	5
THCS-20	THCS-20H	508	5

# NAVŠTIVTE NÁŠ WEB!

**atila**  
STYL

- ▶ **Objednávejte online**
- ▶ **Vzorky zdarma**
- ▶ **Velký výběr**
- ▶ **Stahujte 3D CAD modely**

VÍCE NEŽ  
**6 000**  
NOVÝCH  
PRODUKTŮ

## Hadicové spony

SR 6100

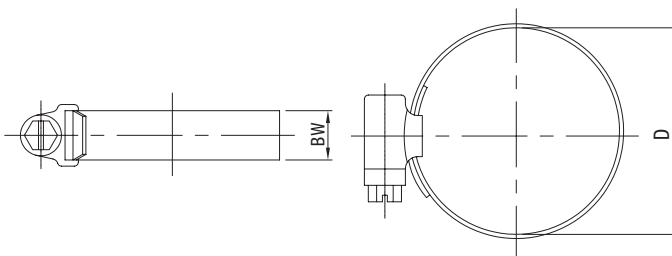
Pásek i domek - nerezavějící ocel (AISI 430 / W2)

Pozinkovaný šroub

- U 9mm široké pásky je doporučený maximální utahovací moment 3.0 Nm
- U 12mm široké pásky je doporučený maximální utahovací moment 5.0 Nm
- Celistvý pásek poskytuje lepší ochranu hadic než děrovaný
- Bodově svářený domek
- Na montáži i demontáži je možné použít šestihranný klíč č.7 nebo běžný šroubovák



Obj. číslo		Upínací rozsah (mm)	Auto Code	Množ. v bal.
Šířka spony 9mm	Šířka spony 12mm			
600460	-	8 - 12	000	50
600461	-	10 - 16	M00	50
600462	-	12 - 22	0/0	50
600463	600473	16 - 25	0X	50
-	600474	20 - 32	1A	50
-	600475	25 - 40	1	50
-	600476	32 - 50	1X	50
-	600477	-	-	50
-	600478	50 - 70	2A	50



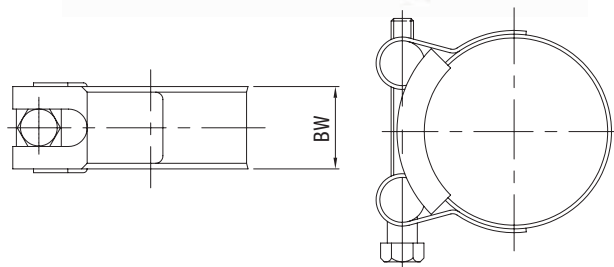
## Hadicová spona - Robust

SR 6101

Nerezavějící ocel (AISI 430 / W2)

- Spony odpovídají normě DIN 3017
- Vhodné pro vysoce namáhané spoje
- Robustní konstrukce se širokou páskou

Obj. číslo	Upínací rozsah (mm)	Šířka spony (mm)	Rozměr šroubu	Množ. v bal.
600480	17 - 19	18.0	M5 x 40	100
600481	20 - 22	18.0	M5 x 40	100
600482	23 - 25	18.0	M5 x 40	100
600483	26 - 28	18.0	M5 x 40	100
600484	29 - 31	20.0	M6 x 50	100
600485	32 - 35	20.0	M6 x 50	50
600486	36 - 39	20.0	M6 x 50	50
600487	40 - 43	20.0	M6 x 50	50
600488	44 - 47	22.0	M6 x 60	50
600489	48 - 51	22.0	M6 x 60	50
600490	52 - 55	22.0	M6 x 60	50
600491	56 - 59	22.0	M6 x 60	50
600492	60 - 63	22.0	M8 x 60	50
600493	64 - 67	22.0	M8 x 70	50
600494	68 - 73	24.0	M8 x 70	50
600495	74 - 79	24.0	M8 x 70	50
600496	80 - 85	24.0	M8 x 75	25
600497	86 - 91	24.0	M8 x 75	25
600498	92 - 97	24.0	M8 x 75	25
600499	98 - 103	24.0	M8 x 80	25
600500	104 - 112	24.0	M8 x 80	25



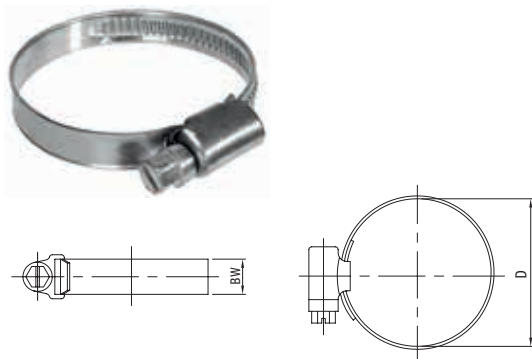


## Hadicové spony - AISI 304 / W4

SR 6121

**Páska, domek i šroub - nerezavějící ocel (AISI 304 / W4)**

- U 9mm široké pásky je doporučený maximální utahovací moment 3.0 Nm
- U 12mm široké pásky je doporučený maximální utahovací moment 5.0 Nm
- Povrch pásky je upraven tak, aby nepoškodil pryžové hadice při jejich upínání
- Na montáž i demontáž je možné použít šestihranný klíč č.7



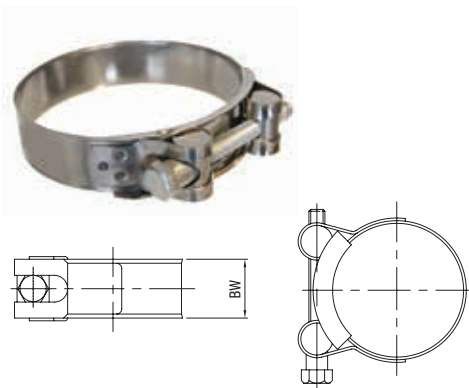
Obj. číslo	Šířka spony (mm)	Upínací rozsah (mm)	Auto Code	Množ. v bal.
494315	9	8 - 16	000	50
494316	9	10 - 16	M00	50
494317	9	12 - 22	0/00	50
494318	12	16 - 25	0X	50
494319	12	20 - 32	1A	50
494320	12	25 - 40	1/1X	50
494321	12	32 - 50	2A	50
494322	12	40 - 60	2/2X	50
494323	12	50 - 70	3	50

## Hadicová spona - Robust AISI 304 / W4

SR 6122

**Páska, domek i šroub - nerezavějící ocel (AISI 304 / W4)**

- Spony odpovídají normě DIN 3017
- Spona má svinuté okraje, nezařezává se proto do hadice
- Konstrukce se zvýšenou pevností
- Povrch pásky je upraven tak, aby nepoškodil pryžové hadice při jejich upínání
- Na montáž i demontáž je možné použít šestihranný klíč



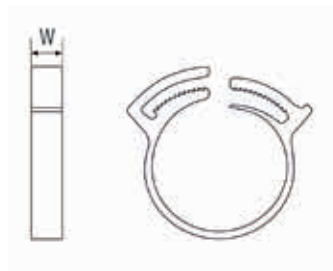
Obj. číslo	Upínací rozsah (mm)	Šířka spony (mm)	Rozměr šroubu	Množ. v bal.
494324	17 - 19	18.0	M5 x 40	100
494325	20 - 22	18.0	M5 x 40	100
494326	23 - 25	18.0	M5 x 40	100
494327	26 - 28	18.0	M5 x 40	100
494328	29 - 31	20.0	M6 x 50	100
494329	32 - 35	20.0	M6 x 50	50
494330	36 - 39	20.0	M6 x 50	50
494331	40 - 43	20.0	M6 x 50	50
494332	44 - 47	22.0	M6 x 60	50
494333	48 - 51	22.0	M6 x 60	50
494334	52 - 55	22.0	M6 x 60	50
494335	56 - 59	22.0	M6 x 60	50
494336	60 - 63	22.0	M8 x 60	50
494337	64 - 67	22.0	M8 x 70	50
494338	68 - 73	24.0	M8 x 70	50
494339	74 - 79	24.0	M8 x 70	50
494340	80 - 85	24.0	M8 x 75	50
494341	83 - 88	24.0	M8 x 75	25
494342	86 - 91	24.0	M8 x 75	25
494343	92 - 97	24.0	M8 x 80	25
494344	98 - 103	24.0	M8 x 80	25
494345	104 - 112	24.0	M8 x 80	25

## Hadice svorky

SR 1934

Polyamid 6.6

Obj. číslo			Rozměry (mm)		Množ. v bal.
Šedá	Bílá	Černá	Průměr hadice	W	
135010100202	135010111302	135010159902	6.6 - 8.0	5.0	100
135010200202	135010211302	135010259902	8.0 - 9.2	5.0	100
135010300202	135010311302	135010359902	9.2 - 10.5	5.0	100
135010400202	135010411302	135010459902	10.2 - 12.0	6.0	100
135010500202	135010511302	135010559902	12.0 - 13.5	6.0	100
135010600202	135010611302	135010659902	12.8 - 15.0	7.0	100
135010700202	135010711302	135010759902	15.0 - 17.2	7.0	100
135010800202	135010811302	135010859902	17.0 - 18.5	7.0	100
135010900202	135010911302	135010959902	18.2 - 20.5	7.0	100
135011000202	135011011302	135011059902	20.5 - 23.0	7.0	100
135011100202	135011111302	135011159902	22.0 - 25.0	7.0	100
135011200202	135011211302	135011259902	25.0 - 28.0	7.0	100
135011300202	135011311302	135011359902	27.0 - 30.0	7.5	100
135011400202	135011411302	135011459902	29.5 - 32.5	7.5	100
135011500202	135011511302	135011559902	32.5 - 35.5	8.0	100
135011600202	135011611302	135011659902	35.0 - 38.5	8.0	50
135011700202	135011711302	135011759902	38.0 - 41.5	8.0	50
135011800202	135011811302	135011859902	41.0 - 44.5	8.0	50
135011900202	135011911302	135011959902	44.0 - 47.5	8.0	50
135012000202	135012011302	135012059902	47.0 - 50.5	8.0	50
135012100202	135012111302	135012159902	50.0 - 53.5	8.0	50
135012200202	135012211302	135012259902	53.0 - 57.0	8.0	50
135012300202	135012311302	135012359902	56.5 - 60.5	8.0	50
135012400202	135012411302	135012459902	60.0 - 65.0	8.0	50
135012500202	135012511302	135012559902	66.0 - 70.0	8.0	50
135012600202	135012611302	135012659902	70.0 - 75.0	8.0	50
135012700202	135012711302	135012759902	76.0 - 80.0	8.0	50
135012800202	135012811302	135012859902	80.0 - 85.0	8.0	50

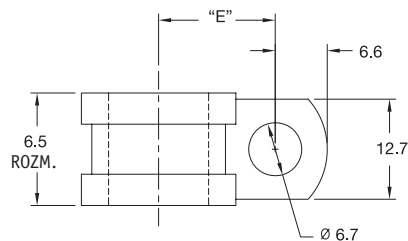


## Kabelové objímky „P“

SPN/SPNW

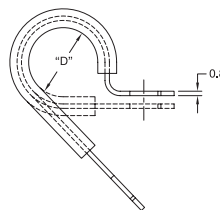


SPN

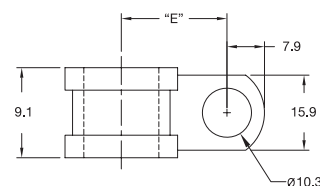


Objímka: Ocel válcovaná za studena, RMS-198, pozinkovaná, RMS-339  
 Vložka: SPN: TPE, RMS-387; SPNW: Neopren, RMS-67

Obj. č.	E	Ø uchytení D	Množ. v bal.	Obj. č.	E	Ø uchytení D	Množ. v bal.
SPN-3	12.7	4.8	500	-	-	-	-
SPN-4	13.5	6.4	500	SPNW-4	16	6.4	100
SPN-5	14.2	7.9	500	SPNW-5	16.8	7.9	100
SPN-6	15	9.5	500	SPNW-6	17.5	9.5	100
SPN-7	15.7	11.1	500	SPNW-7	18.3	11.1	100
SPN-8	16.5	12.7	500	SPNW-8	19.1	12.7	100
SPN-9	19.1	14.3	500	-	-	-	-
SPN-10	19.8	15.9	500	SPNW-10	22.4	15.9	100
SPN-11	20.6	17.5	500	SPNW-11	23.1	17.5	100
SPN-12	21.3	19.1	500	-	-	-	-
SPN-14	22.9	22.2	100	SPNW-14	25.4	22.2	100
SPN-16	24.4	25.4	100	SPNW-16	26.9	25.4	100
SPN-18	26.7	28.6	100	-	-	-	-
SPN-20	28.2	31.8	100	SPNW-20	30.7	31.8	100



SPNW



## O-kroužky - palcová řada

SR 6150

NBR 70, FPM 75



### O-kroužky - palcová sada

Obj. číslo	Materiál
490030	NBR 70
490032	FPM 75

Obsah sady, viz. tabulka níže.

### Jednotlivé O-kroužky

Obj. číslo		Rozměry (mm)		Množství v sadě	Množ. v bal.
NBR	FPM	Vnitřní průměr	Průměr kroužku		
600635	600665	2.90	1.78	20	100
600636	600666	3.68	1.78	20	100
600637	600667	4.48	1.78	20	100
600638	600668	5.28	1.78	20	100
600639	600669	6.07	1.78	20	100
600640	600670	7.66	1.78	20	100
600641	600671	9.25	1.78	20	100
600642	600672	9.19	2.62	13	100
600643	600673	10.78	2.62	13	100
600644	600674	12.37	2.62	13	100
600645	600675	13.95	2.62	13	100
600646	600676	15.54	2.62	13	100
600647	600677	17.13	2.62	13	100
600648	600678	18.72	2.62	13	100
600649	600679	18.64	3.53	10	100
600650	600680	20.22	3.53	10	100
600651	600681	21.82	3.53	10	100
600652	600682	23.40	3.53	10	100
600653	600683	24.99	3.53	10	100
600654	600684	26.58	3.53	10	100
600655	600685	28.17	3.53	10	100
600656	600686	29.75	3.53	10	100
600657	600687	31.34	3.53	10	100
600658	600688	32.92	3.53	10	100
600659	600689	34.52	3.53	10	100
600660	600690	36.10	3.53	10	100
600661	600691	37.69	3.53	10	100
600662	600692	37.47	5.33	7	100
600663	600693	40.65	5.33	7	100
600664	600694	43.82	5.33	7	100

## O-kroužky - metrická řada

SR 6151

NBR 70, FPM 75



### O-kroužky - metrická sada

Obj. číslo	Materiál
490033	NBR 70
490034	FPM 75

Obsah sady, viz. tabulka níže.

### Jednotlivé O-kroužky

Obj. číslo	Rozměry (mm)	Množství v sadě	Množ. v bal.		
				Průměr kroužku	
600696	600714	6.1	1.6	50	100
600697	600715	8.1	1.6	50	100
600698	600716	10.1	1.6	50	100
600699	600717	12.1	1.6	50	100
600700	600718	14.1	1.6	50	100
600701	600719	5.6	2.4	25	100
600702	600720	6.6	2.4	25	100
600703	600721	7.6	2.4	25	100
600704	600722	9.6	2.4	25	100
600705	600723	11.6	2.4	25	100
600706	600724	14.6	2.4	25	100
600707	600725	19.5	3.0	10	100
600708	600726	24.5	3.0	10	100
600709	600727	26.5	3.0	10	100
600710	600728	31.5	3.0	10	100
600711	600729	32.5	3.0	10	100
600712	600730	39.5	3.0	10	100

## Jednotlivé O-kroužky

Obj. číslo		Rozměry (mm)		Množství v sadě	Množ. v bal.
NBR	FPM	Vnitřní průměr	Průměr kroužku		
490110	490135	3.0	2.0	18	100
490111	490136	4.0	2.0	18	100
490112	490137	5.0	2.0	18	100
490113	490138	6.0	2.0	18	100
490114	490139	7.0	2.0	17	100
490115	490140	8.0	2.0	17	100
490116	490141	10.0	2.0	17	100
490117	490142	10.0	2.5	14	100
490118	490143	11.0	2.5	14	100
490119	490144	12.0	2.5	14	100
490120	490145	14.0	2.5	14	100
490121	490146	16.0	2.5	14	100
490122	490147	17.0	2.5	14	100
490123	490148	19.0	2.5	14	100
490124	490149	19.0	3.0	12	100
490125	490150	20.0	3.0	12	100
490126	490151	22.0	3.0	12	100
490127	490152	24.0	3.0	12	100
490128	490153	25.0	3.0	12	100
490129	490154	27.0	3.0	12	100
490130	490155	28.0	3.0	12	100
490131	490156	30.0	3.0	12	100
490132	490157	32.0	3.0	12	100
490133	490158	33.0	3.0	12	100
490134	490159	35.0	3.0	12	100
490105	490160	36.0	3.0	12	100
490106	490161	38.0	3.0	12	100
490107	490162	38.0	4.0	9	100
490108	490163	42.0	4.0	9	100
490109	490164	45.0	4.0	9	100

## O-kroužky - metrická řada

SR 6152

NBR 70, FPM 75



### O-kroužky - metrická sada

Obj. číslo	Materiál
490035	NBR 70
490037	FPM 75

## USIT kroužky - palcová řada

SR 6156

Kroužek - Ocel

Těsnění - NBR 80



### USIT kroužky - palcová sada

Obj. číslo	Materiál
490041	NBR 80

Obsah sady, viz. tabulka níže.

### Jednotlivé kroužky

Obj. číslo	BSP/G	Množství v sadě	Množ. v bal.
490070	1/8"	25	100
490071	1/4"	25	100
490072	3/8"	15	100
490073	1/2"	15	100
490074	5/8"	15	100
490075	3/4"	15	100
490076	1"	4	100
492250	1 1/4"	-	100
492251	1 1/2"	-	100
492252	2"	-	100

## USIT kroužky - metrická řada

SR 6157

Kroužek - Ocel

Těsnění - NBR 80



### USIT kroužky - metrická sada

Obj. číslo	Materiál
490042	NBR 80

Obsah sady, viz. tabulka níže.

### Jednotlivé kroužky

Obj. číslo	Metrický	Množství v sadě	Množ. v bal.
490080	M8	25	100
490081	M10	25	100
490082	M12	15	100
490083	M16	15	100
490084	M18	25	100
492253	M20	-	100
490085	M22	10	100
490086	M24	10	100
492254	M26	-	100
492255	M30	-	100

## O-kroužky pro SAE příruby

SR 6154

NBR 90



### O-kroužky - sada

Obj. číslo	Materiál
490039	NBR 90

Obsah sady, viz. tabulka níže.

### Jednotlivé O-kroužky

Obj. číslo	Rozměry (mm)		Množství v sadě	Množ. v bal.
	Vnitřní průměr	Průměr kroužku		
490050	18.66	3.53	50	100
490051	25.00	3.53	25	100
490052	32.92	3.53	15	100
490053	37.70	3.53	15	100
490054	47.22	3.53	10	100
490055	56.74	3.53	10	100

## O-kroužky pro SAE kování

SR 6155

NBR 90



### O-kroužky - sada

Obj. číslo	Materiál
490040	NBR 90

Obsah sady, viz. tabulka níže.

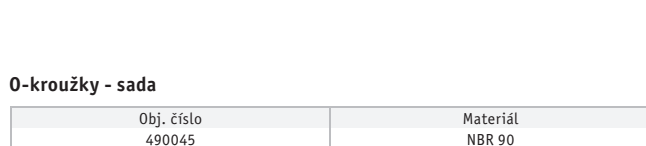
### Jednotlivé O-kroužky

Obj. číslo	Rozměry (mm)		Množství v sadě	Množ. v bal.
	Vnitřní průměr	Průměr kroužku		
490060	8.91	1.82	100	100
490061	10.51	1.82	100	100
490062	11.88	1.91	75	100
490063	16.35	2.20	50	100
490064	19.17	2.46	50	100
490065	23.46	2.94	15	100
490066	29.71	2.94	15	100
490067	37.46	2.99	10	100

## O-kroužek - čelní těsnění (ORFS)

SR 6160

NBR 90



### O-kroužky - sada

Obj. číslo	Materiál
490045	NBR 90

Obsah sady, viz. tabulka níže.

### Jednotlivé O-kroužky

Obj. číslo	Rozměry (mm)		Pro velikost závitů	Množství v sadě	Množ. v bal.
	Vnitřní průměr	Průměr kroužku			
490170	7.66	1.78	9/16"	50	100
490171	9.25	1.78	11/16"	50	100
490172	12.42	1.78	13/16"	30	100
490173	15.60	1.78	1"	30	100
490174	18.77	1.78	13/16"	30	100
490175	23.52	1.78	17/16"	20	100
490176	29.87	1.78	111/16"	20	100

## Těsnění pro SAE příruby

SR 6158

Polyuretan 90



### Těsnění přírub - sada

Obj. číslo 490043	Materiál Polyuretan 90
----------------------	---------------------------

Obsah sady, viz. tabulka níže

#### Jednotlivá těsnění

Obj. číslo	Pro velikost závitu	Množství v sadě	Množ. v bal.
490090	1/2"	10	100
490091	3/4"	10	100
490092	1"	10	100
490093	1 1/4"	10	100
490094	1 1/2"	10	100
490095	2"	10	100

## D-kroužky

SR 6159

NBR 90



### D-kroužky - sada

Obj. číslo 490044	Materiál NBR 90
----------------------	--------------------

Obsah sady, viz. tabulka níže

#### Jednotlivé D-kroužky

Obj. číslo	Velikost závitu	Množství v sadě	Množ. v bal.
490100	3/4"	10	100
490101	1"	10	100
490102	1 1/4"	10	100
490103	1 1/2"	10	100
490104	2"	10	100

## Sada pro výrobu O-kroužků

SR 6153

Nitril (NBR) 70

Sada obsahuje:

- 1 x svinovací metr
- 1 x lahvička se 3g kyanakrylátového lepidla
- 1 x řezací podložka
- 1 x zalamovací nůž

a níže uvedené množství metráže:

### Sada pro výrobu O-kroužků

Obj. číslo 490038	Materiál NBR 70
----------------------	--------------------

Sada obsahuje

Obj. číslo	Průměr	Metrů v balení
492230	1.78	2
492231	2.00	2
492232	2.40	2
492233	2.62	2
492234	3.00	2
492235	3.53	2
492236	4.00	2
492237	4.50	2
492238	5.00	2
492239	5.34	2
492240	5.70	2
492241	6.00	2
492242	7.00	2
492243	8.00	2

