

Technické detaily



Fasádní systém horizontální kladení 4

Fasádní systém vertikální kladení 17

Střešní panely 31

Systém opláštění stěn chladírenských objektů 46

Doplňující informace:

Tyto technické detaily mají pouze charakter příkladů a nejsou tedy jediným projektovým řešením. Množství a druhy použitých spojovacích prvků určuje projektant na základě zatížení, který zároveň zohledňuje druh a tloušťku konstrukce či funkci stěny.



Fasádní systém horizontální kladení

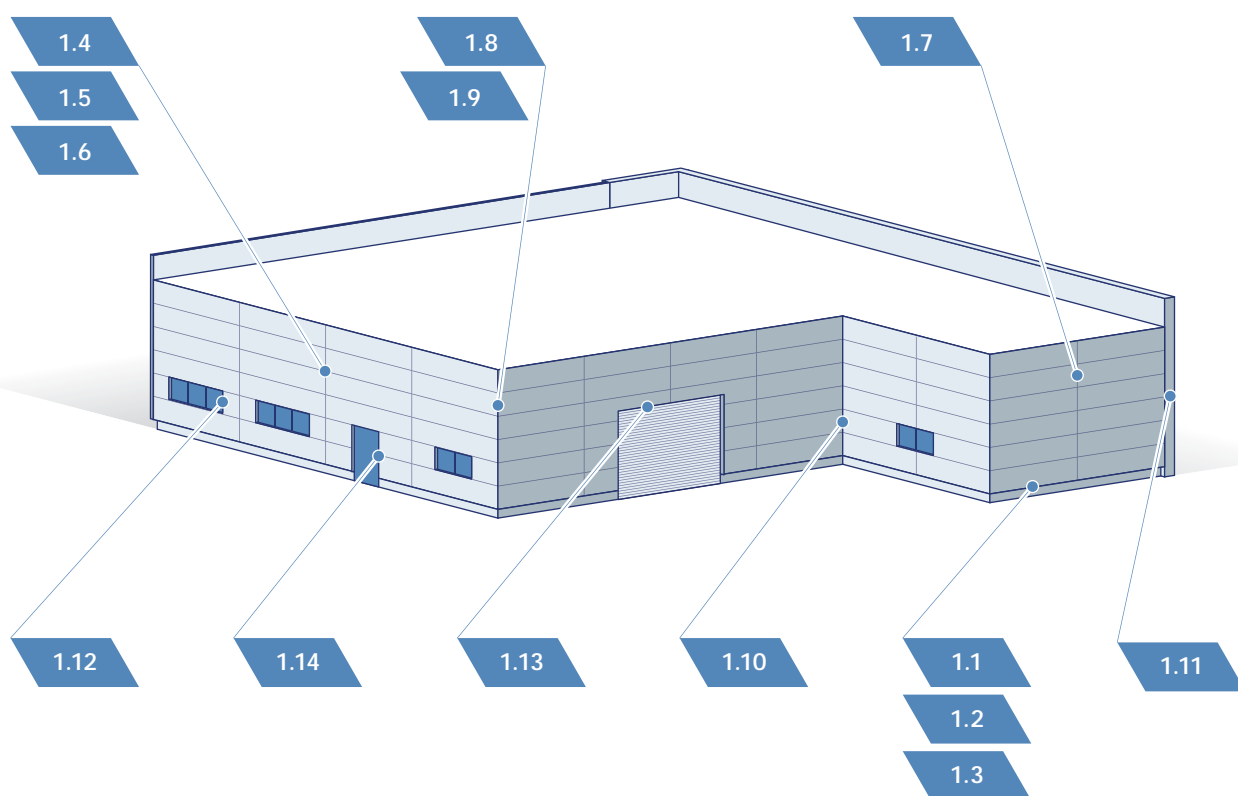
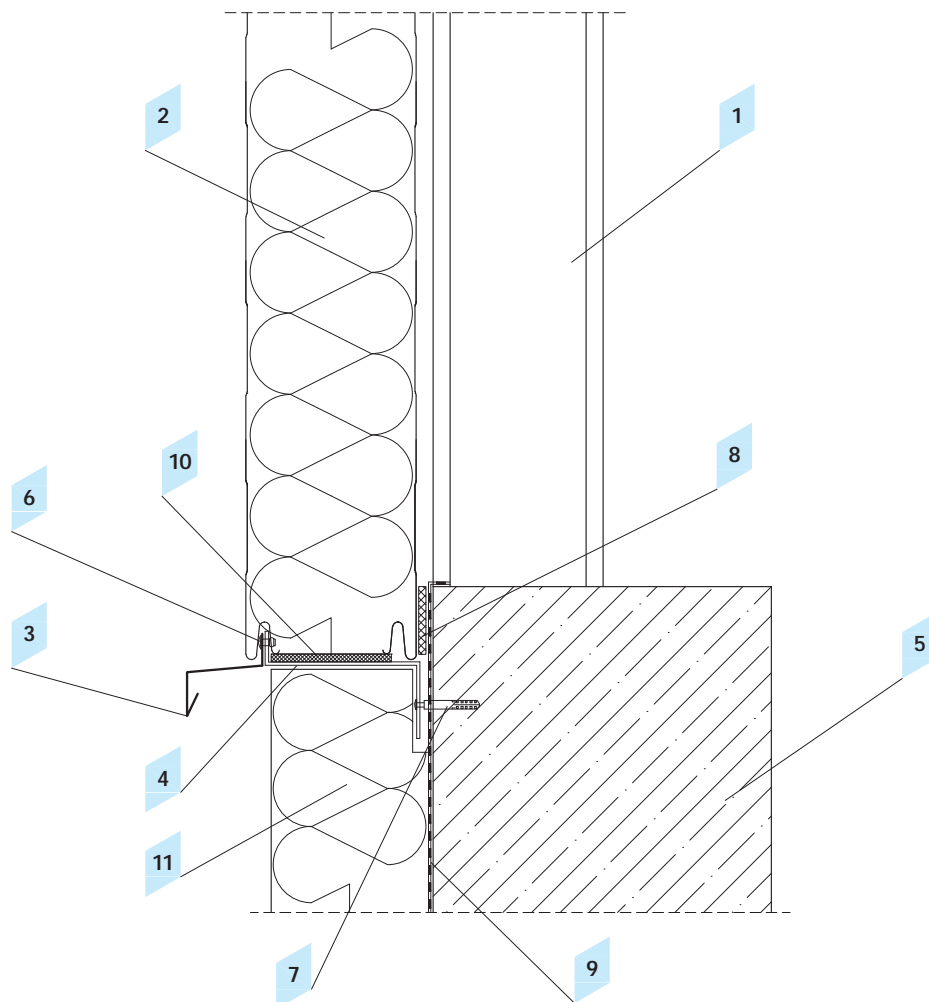


Schéma rozmístění příkladových technických detailů

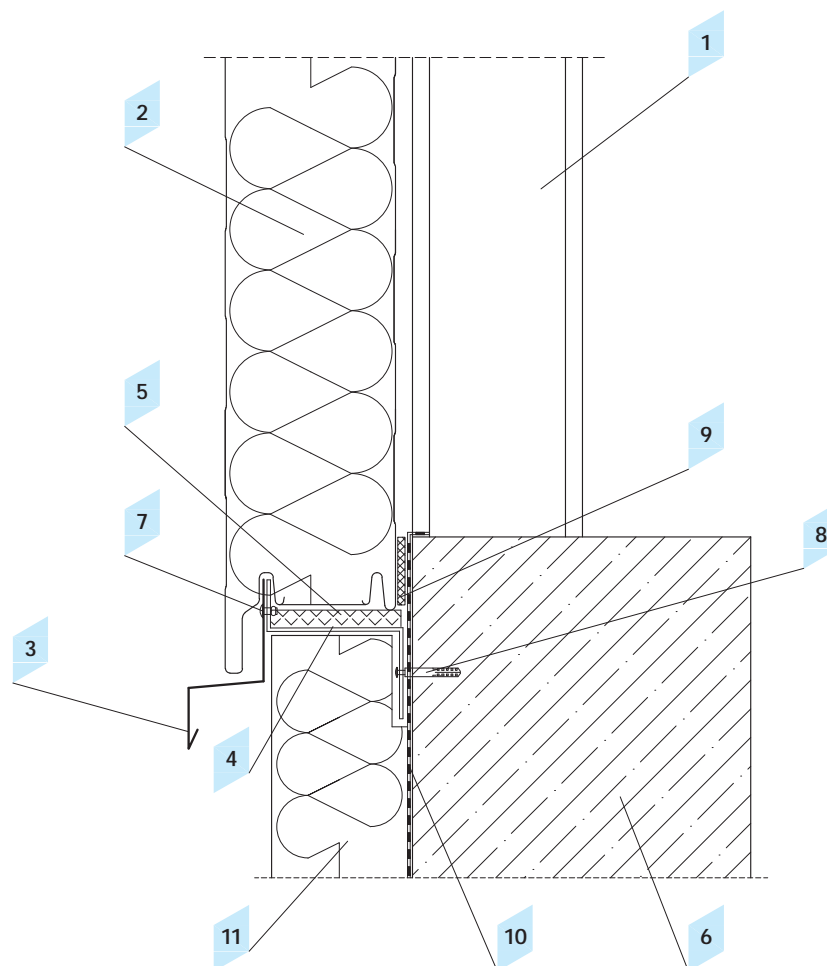
Předmět

- 1.1 Detail soklu - zasunutý sokl, verze I
- 1.2 Detail soklu - zasunutý sokl, verze II
- 1.3 Detail soklu - vysunutý sokl
- 1.4 Detail upevnění panelů k ocelovému sloupku
- 1.5 Detail upevnění panelů k ocelovému sloupku – profil omega
- 1.6 Detail upevnění panelů k ocelovému sloupu
- 1.7 Detail upevnění panelů k železobetonovému sloupu
- 1.8 Detail upevnění panelů k ocelovému sloupu na vnějším rohu
- 1.9 Detail upevnění systémového rohového panelu
- 1.10 Upevnění panelu k ocelovému sloupu na vnitřním rohu
- 1.11 Detail spojení panelů se zděnou stěnou
- 1.12 Detail spojení panelů s oknem
- 1.13 Detail spojení panelů z vraty
- 1.14 Detail spojení panelů se dveřmi



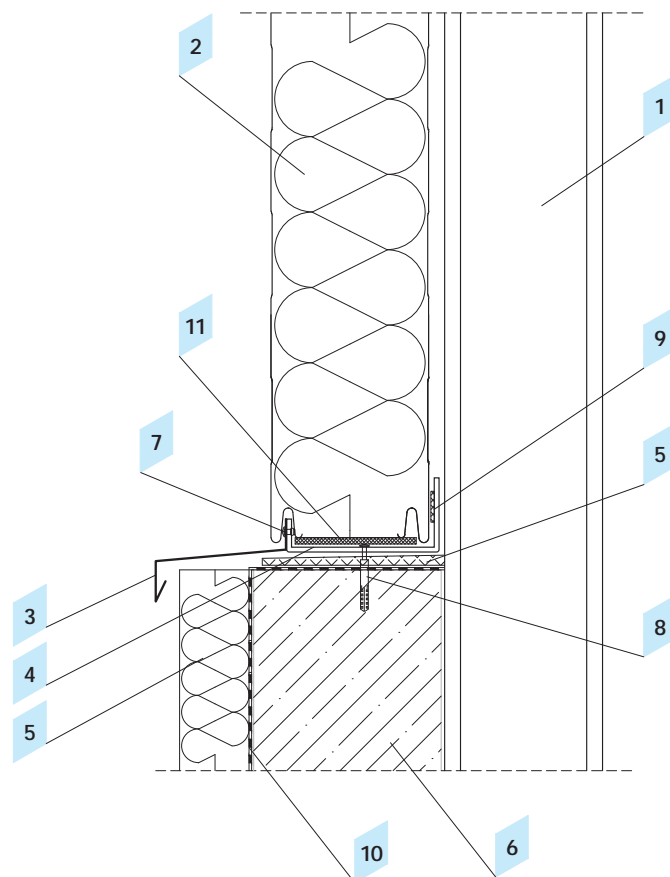
1.1 Detail soklu - zasunutý sokl, verze I

| Předmět | Kód výrobku |
|---|-------------|
| 1 Prvek konstrukce podle projektu | |
| 2 Stěnový sendvičový panel ARPANEL S | ARPANEL S |
| 3 Soklová okapnice A | OBPZ-1 |
| 4 Zakládací soklová lišta A | LS-1 |
| 5 Sokl | |
| 6 Ocelový nýt (každých 300 mm) | NT |
| 7 Šroub podle projektu | |
| 8 Akusticko-izolační těsnící páska PES | US-04 |
| 9 Izolace proti vlhkosti podle projektu | |
| 10 Expanzní těsnící páska PURS | US-05 |
| 11 Tepelná izolace soklu | |



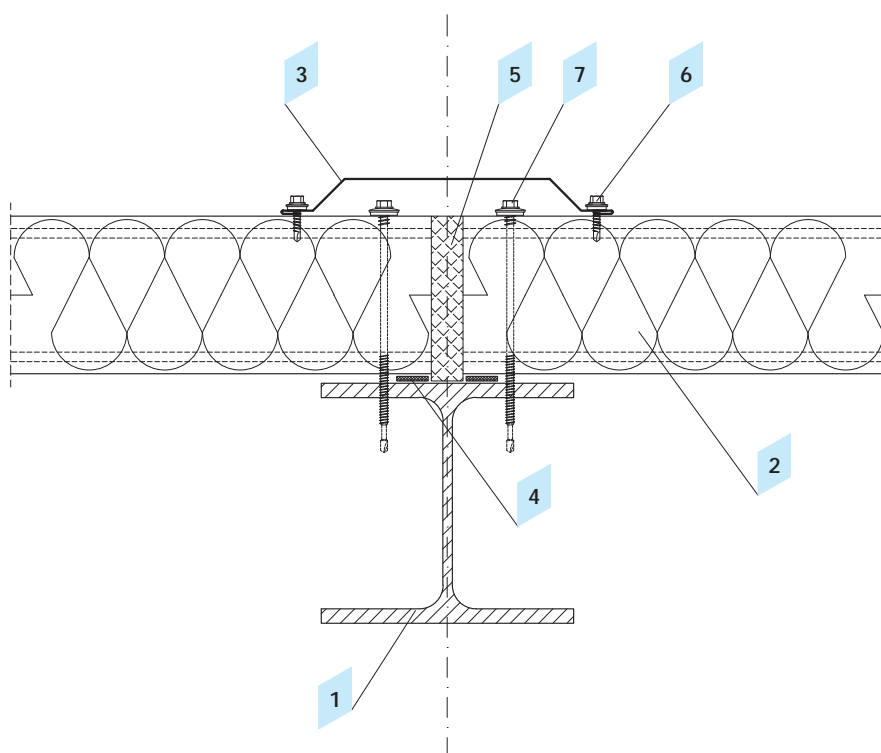
1.2 Detail soklu - zasunutý sokl, verze II

| Předmět | Kód výrobku |
|--|-------------|
| 1 Prvek konstrukce podle projektu | |
| 2 Stěnový sendvičový panel ARPANEL SU | ARPANEL SU |
| 3 Soklová okapnice B | OBPZ-2 |
| 4 Zakládací soklová lišta B | LS-2 |
| 5 Tepelná izolace | |
| 6 Sokl | |
| 7 Ocelový nýt (každých 300 mm) | NT |
| 8 Šroub podle projektu | |
| 9 Akusticko-izolační těsnící páska PES | US-04 |
| 10 Expanzní těsnící páska PURS | US-05 |
| 11 Tepelná izolace soklu | |



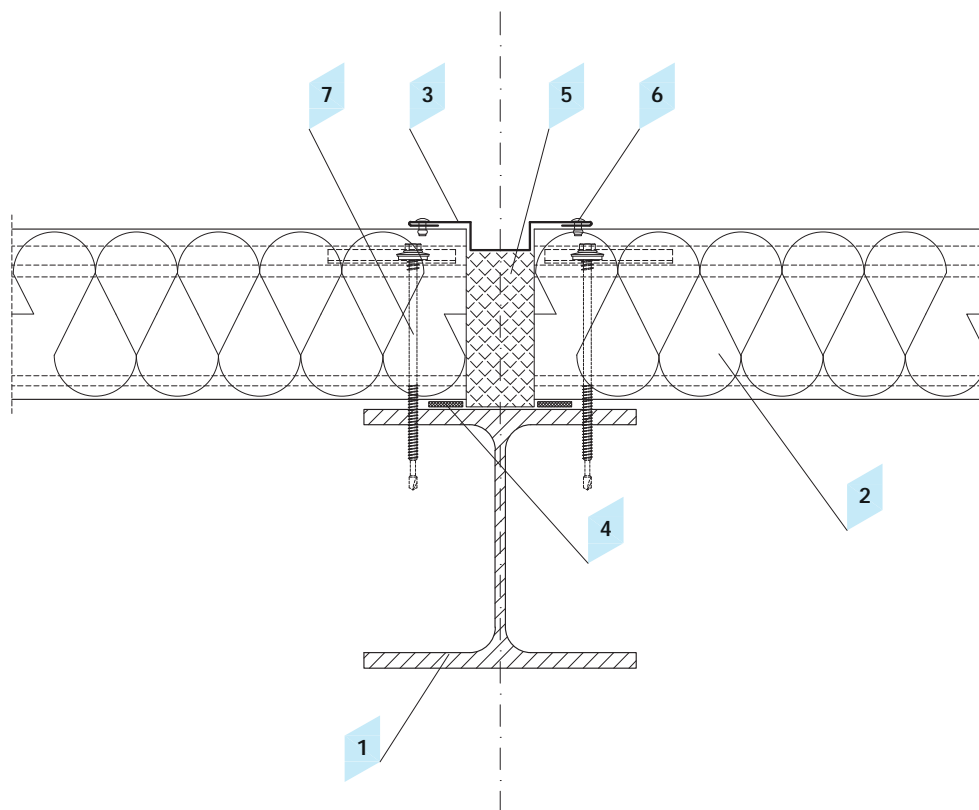
1.3 Detail soklu - vysunutý sokl

| Předmět | Kód výrobku |
|--|-------------|
| 1 Prvek konstrukce podle projektu | |
| 2 Stěnový sendvičový panel ARPANEL S | ARPANEL S |
| 3 Soklová okapnice C | OBPZ-3 |
| 4 Zakládací soklová lišta C | LS-3 |
| 5 Tepelná izolace | |
| 6 Sokl | |
| 7 Ocelový nýt (každých 300 mm) | NT |
| 8 Šroub podle projektu, min. každých 80 cm | |
| 9 Akusticko-izolační těsnicí páska PES | US-04 |
| 10 Izolace proti vlhkosti podle projektu | |
| 11 Expanzní těsnicí páska PURS | US-05 |



1.4 Detail upevnování panelů k ocelovému sloupu

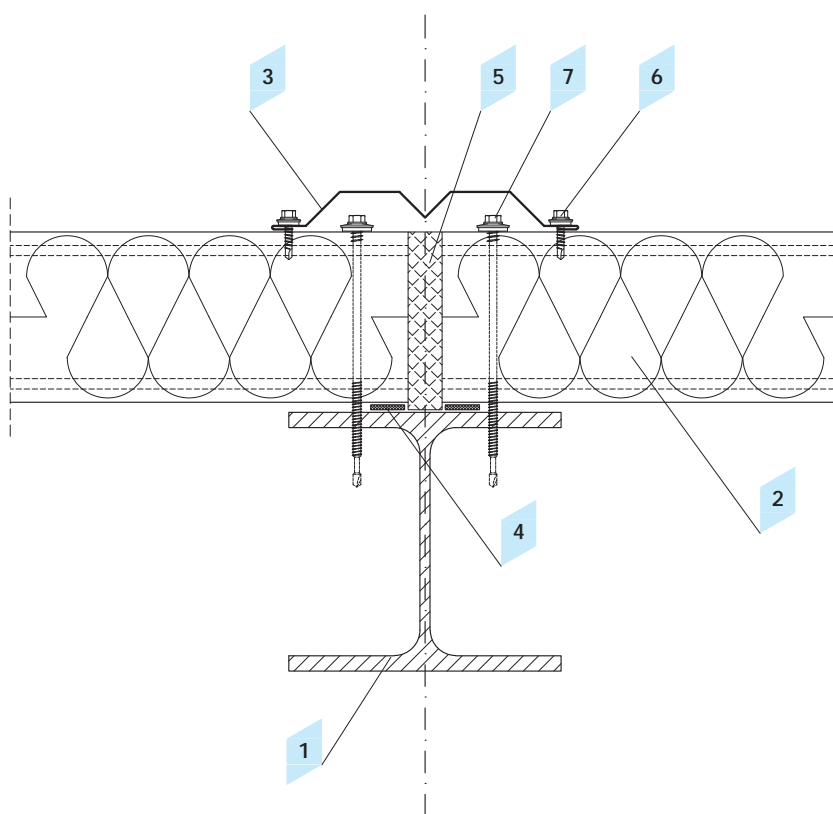
| Předmět | Kód výrobku |
|--|-------------|
| 1 Prvek konstrukce podle projektu | |
| 2 Stěnový sendvičový panel ARPANEL S | ARPANEL S |
| 3 Krycí lišta A | OBPZ-6 |
| 4 Akusticko-izolační těsnící páska PES | US-04 |
| 5 Tepelná izolace | |
| 6 Samovrtný šroub pro spojování plechů | Z-03 |
| 7 Samovrtný šroub pro montáž sendvičových panelů | Z-01 |



Počet a typ spojovacích prvků určuje projektant na základě zatížení, přičemž se zohlední typ a tloušťka konstrukce, jakož i funkce přepážky.

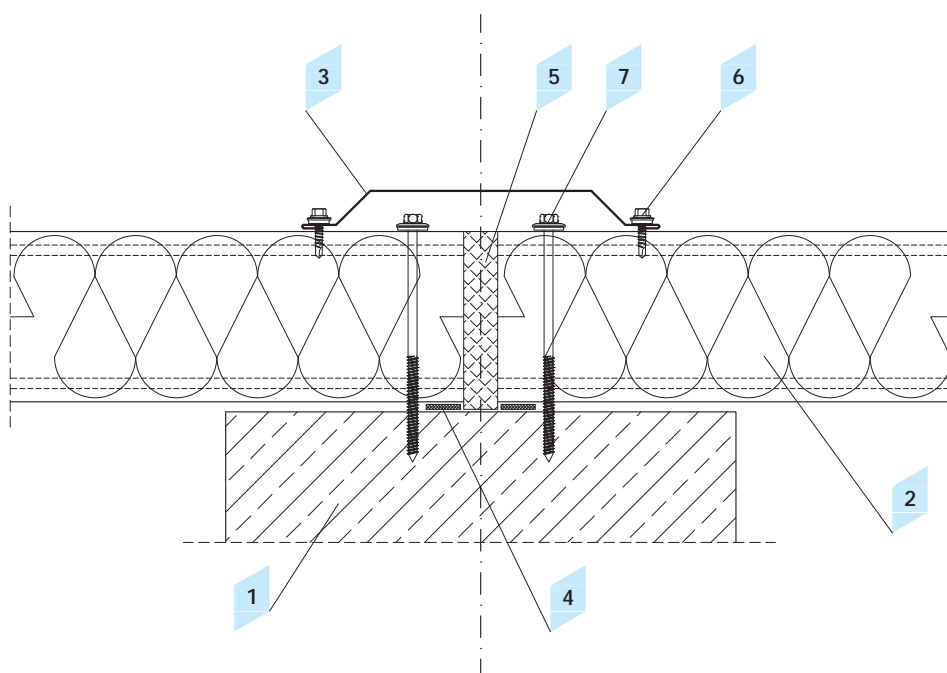
1.5 Detail upevnění panelů k ocelovému sloupu – omega profil

| Předmět | Kód výrobku |
|--|-------------|
| 1 Prvek konstrukce podle projektu | |
| 2 Stěnový sendvičový panel ARPANEL SU | ARPANEL SU |
| 3 Krycí lišta B | OBPZ-7 |
| 4 Akusticko-izolační těsnící páska PES | US-04 |
| 5 Tepelná izolace | |
| 6 Ocelový nýt (každých 300 mm) | NT |
| 7 Samovrtný šroub pro montáž sendvičových panelů | Z-01 |



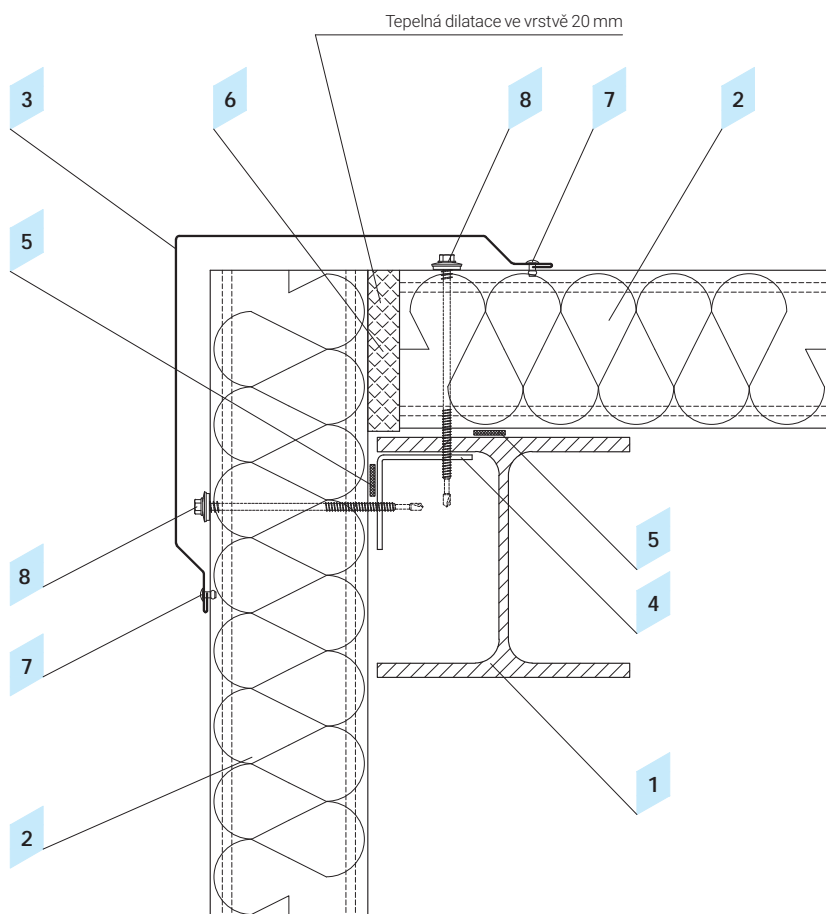
1.6 Detail upevnění panelů k ocelovému sloupu

| Předmět | Kód výrobku |
|--|-------------|
| 1 Prvek konstrukce podle projektu | |
| 2 Stěnový sendvičový panel ARPANEL S | ARPANEL S |
| 3 Krycí lišta C | OBPZ-8 |
| 4 Akusticko-izolační těsnící páska PES | US-04 |
| 5 Tepelná izolace | |
| 6 Samovrtný šroub pro spojování plechů | Z-03 |
| 7 Samovrtný šroub pro montáž sendvičových panelů | Z-01 |



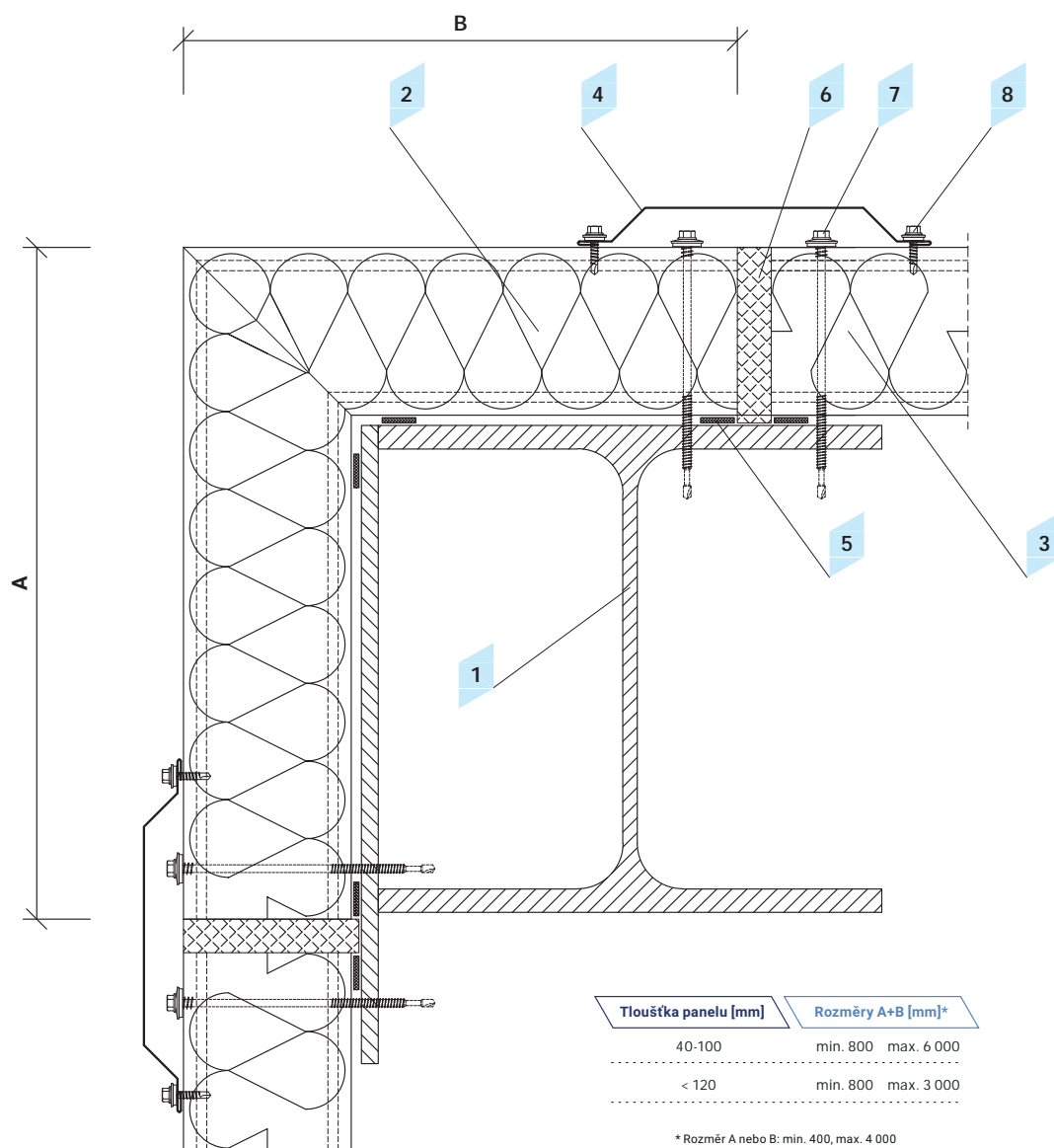
1.7 Detail upevnění panelů k železobetonovému sloupu

| Předmět | Kód výrobku |
|--|-------------|
| 1 Prvek konstrukce podle projektu | |
| 2 Stěnový sendvičový panel ARPANEL S | ARPANEL S |
| 3 Krycí lišta A | OBPZ-6 |
| 4 Akusticko-izolační těsnící páska PES | US-04 |
| 5 Tepelná izolace | |
| 6 Samovrtný šroub pro spojování plechů | Z-03 |
| 7 Samovrtný šroub pro montáž sendvičových panelů | Z-05 |



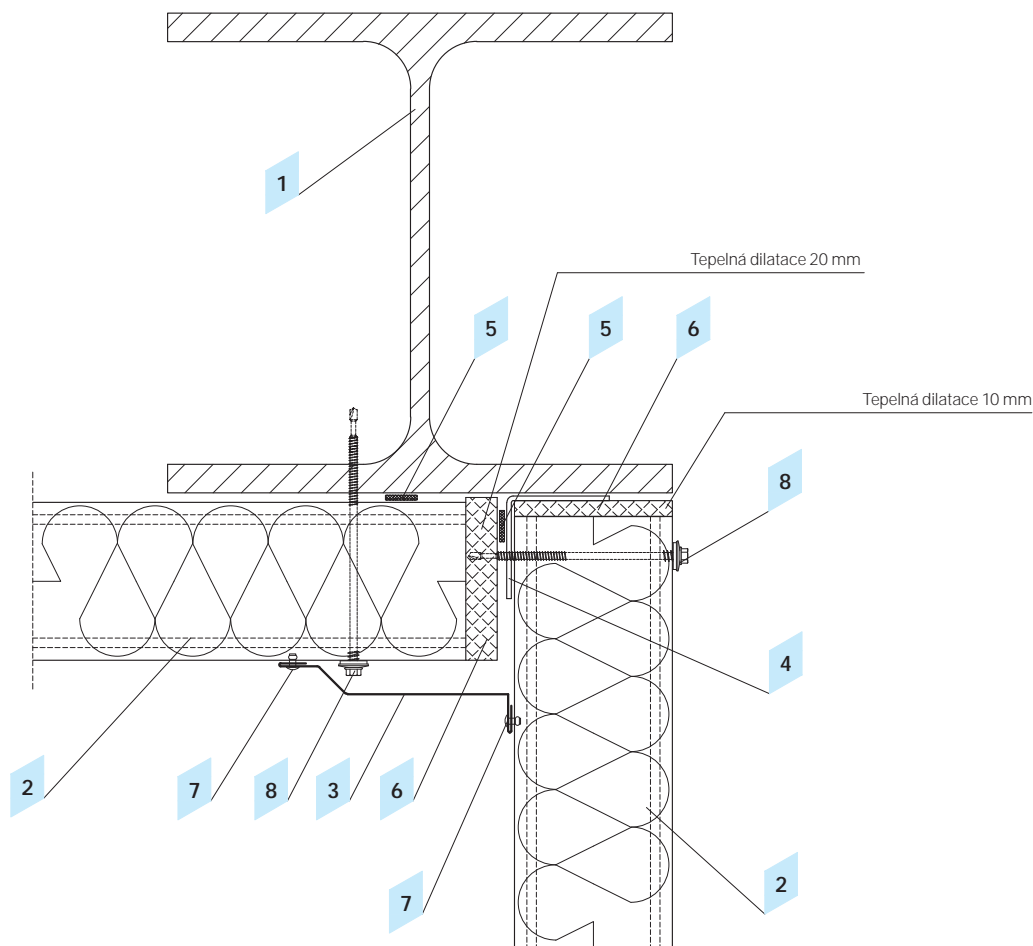
1.8 Detail upevnění panelů k ocelovému sloupu na vnějším rohu

| Předmět | Kód výrobku |
|--|-------------|
| 1 Prvek konstrukce podle projektu | |
| 2 Stěnový sendvičový panel ARPANEL S | ARPANEL S |
| 3 Lemování rohů | OBPI-13 |
| 4 Úhelník podle projektu | |
| 5 Akusticko-izolační těsnící páska PES | US-04 |
| 6 Tepelná izolace | |
| 7 Ocelový nýt (každých 300 mm) | NT |
| 8 Samovrtný šroub pro montáž sendvičových panelů | Z-01 |

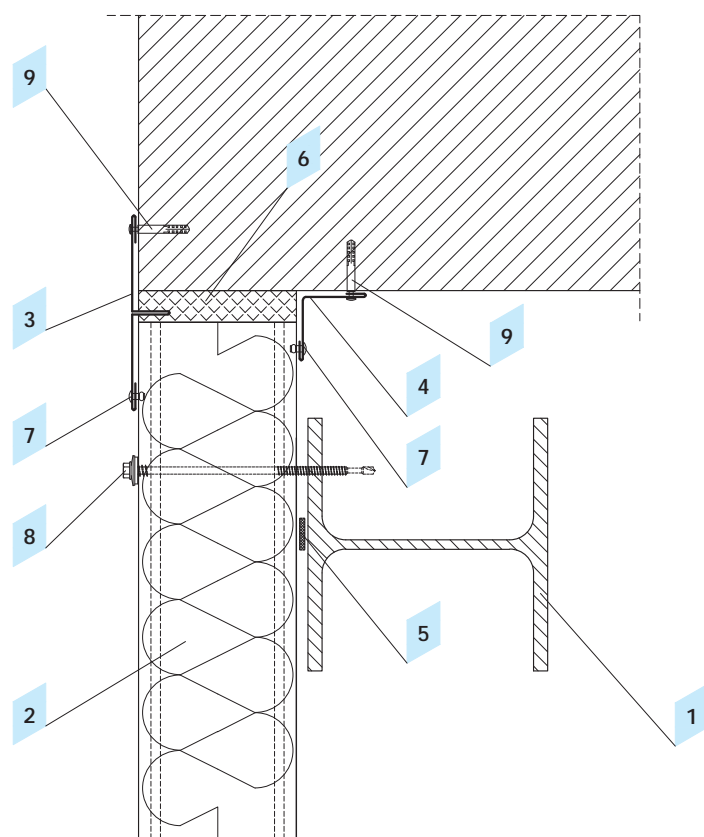


1.9 Detail upevnění systémového rohového panelu

| Předmět | Kód výrobku |
|--|-------------|
| 1 Prvek konstrukce podle projektu | |
| 2 Systémový rohový sedvičový panel ARPANEL | |
| 3 Stěnový sendvičový panel ARPANEL S | ARPANEL S |
| 4 Krycí lišta A | OBPZ-6 |
| 5 Akusticko-izolační těsnicí páska PES | US-04 |
| 6 Tepelná izolace | |
| 7 Samovrtný šroub pro montáž sendvičových panelů | Z-01 |
| 8 Samovrtný šroub pro spojování plechů | Z-03 |

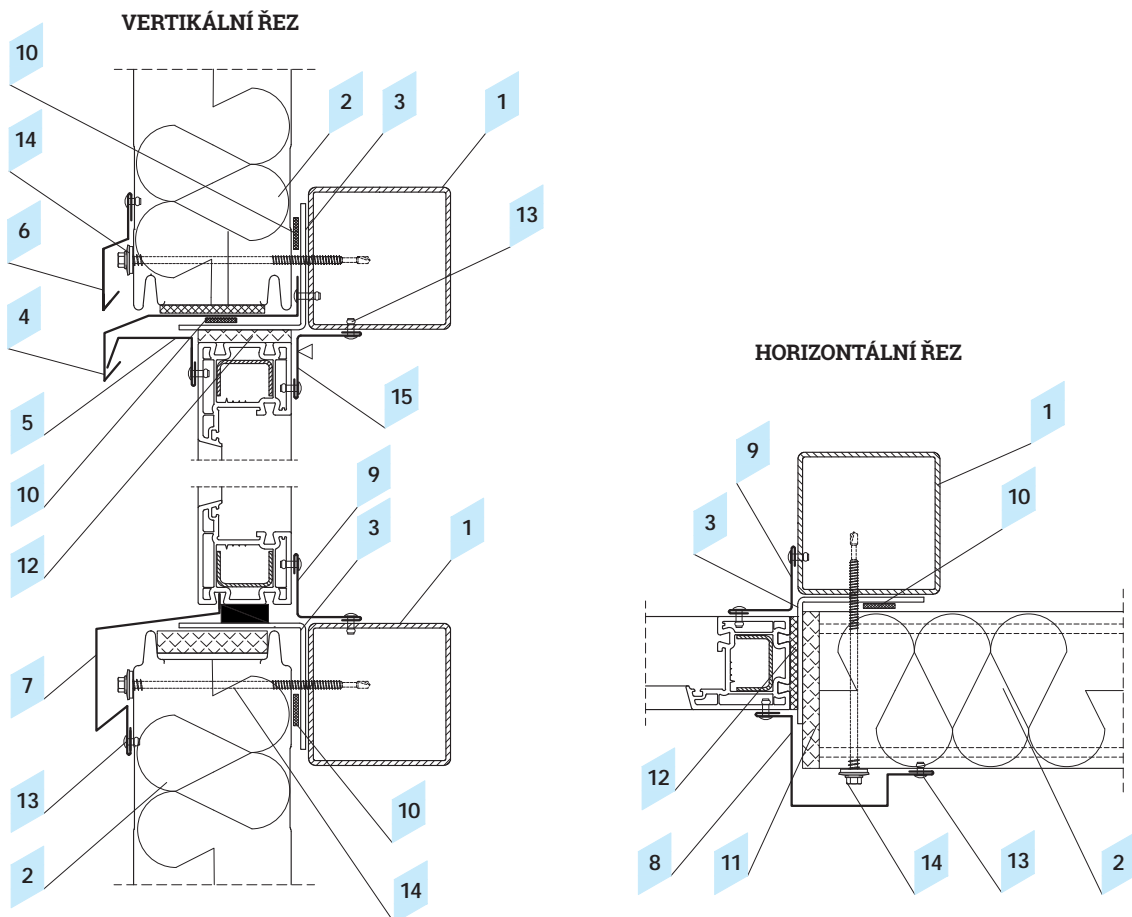

1.10 Upevnění panelů k ocelovému sloupu na vnitřním rohu

| Předmět | Kód výrobku |
|--|-------------|
| 1 Prvek konstrukce podle projektu | |
| 2 Stěnový sendvičový panel ARPANEL S | ARPANEL S |
| 3 Vnitřní lemovací prvek | OBPZ-10 |
| 4 Úhelník podle projektu | |
| 5 Akusticko-izolační těsnící páska PES | US-04 |
| 6 Tepelná izolace | |
| 7 Ocelový nýt (každých 300 mm) | NT |
| 8 Samovrtný šroub pro montáž sendvičových panelů | Z-01 |



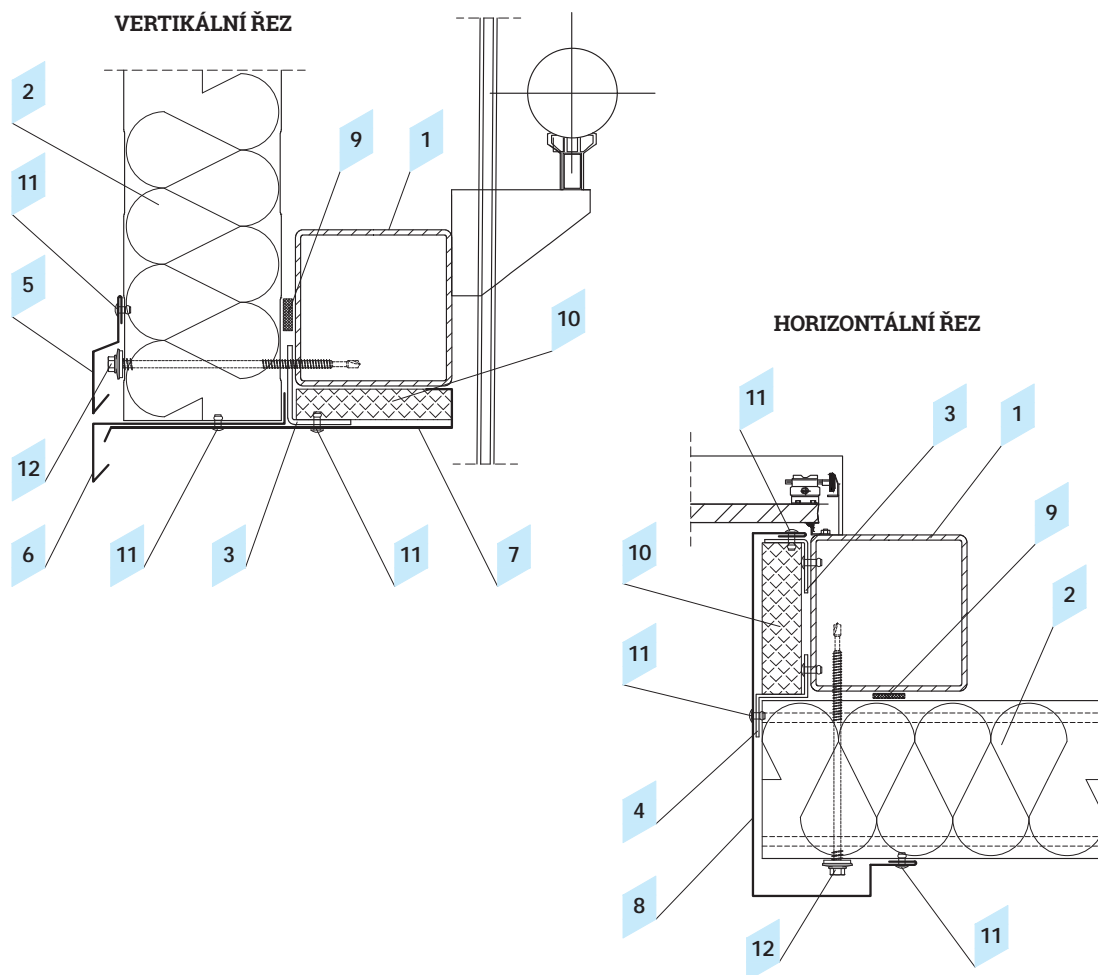
1.11 Detail spojování panelů se zděnou stěnou

| Předmět | Kód výrobku |
|---|-------------|
| 1 Prvek konstrukce podle projektu | |
| 2 Stěnový sendvičový panel ARPANEL S | ARPANEL S |
| 3 Dilatační krycí lišta | OBPZ-9 |
| 4 Vnitřní rohová lišta | OBPI-15 |
| 5 Akusticko-izolační těsnicí páska PES | US-04 |
| 6 Tepelná izolace | |
| 7 Ocelový nýt (každých 300mm) | NT |
| 8 Samovrtný šroub pro montáž sendvičových panelů | Z-01 |
| 9 Šroub pro montáž sendvičových panelů do železobetonové konstrukce (pozinkovaný) | Z-05 |



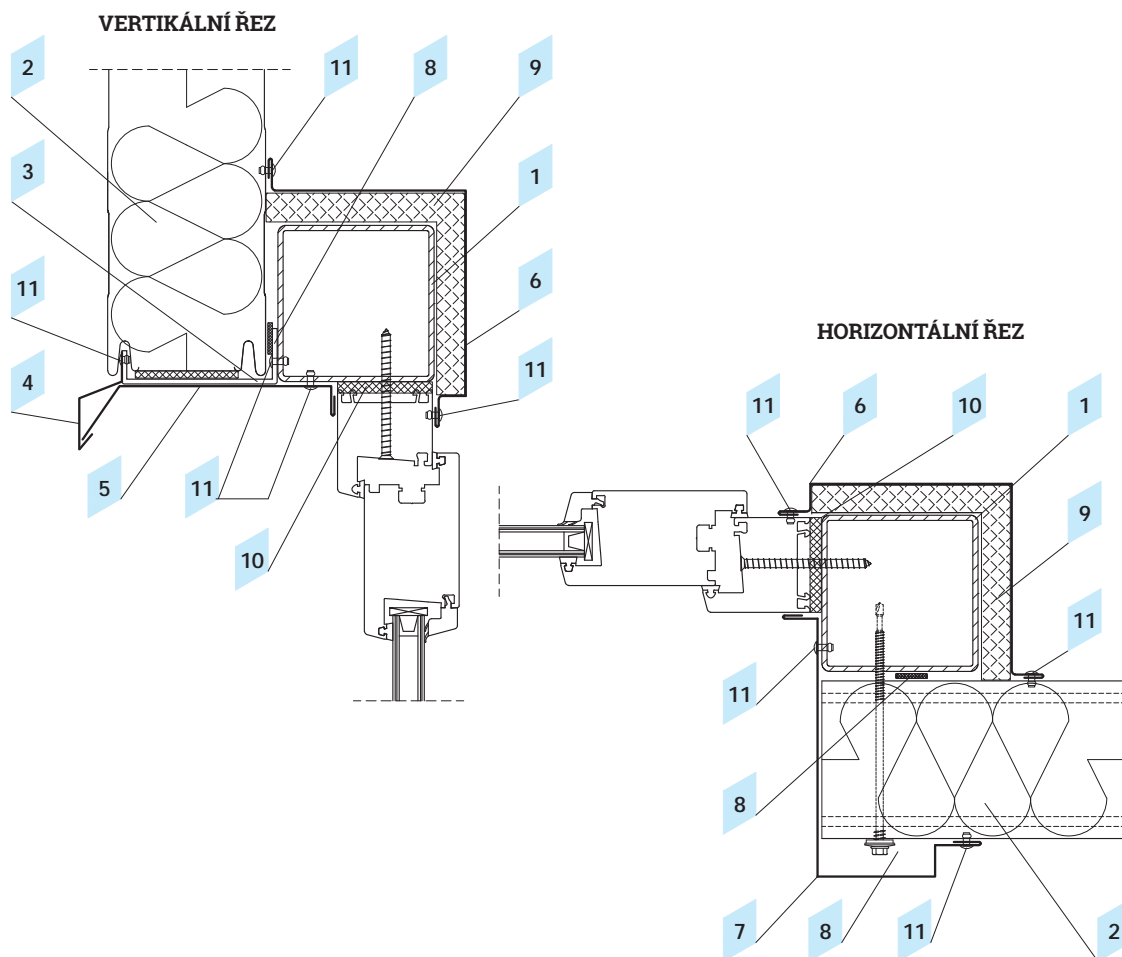
1.12 Detail spojení panelů s oknem

| Předmět | Kód výrobku |
|---|-------------|
| 1 Prvek konstrukce podle projektu | |
| 2 Stěnový sendvičový panel ARPANEL S | ARPANEL S |
| 3 Úhelník podle projektu | |
| 4 Nadokenní lemovací prvek | OBPZ-15 |
| 5 Nadokenní lemovací prvek | OBPZ-12 |
| 6 Okapnice | OBPZ-5 |
| 7 Lemování parapetů | OBPZ-4 |
| 8 Lemování oken | OBPZ-16 |
| 9 Vnitřní rohový lemovací prvek | OBPZ-11 |
| 10 Akusticko-izolační těsnící páska PES | US-04 |
| 11 Tepelná izolace | |
| 12 Montážní pěna | |
| 13 Ocelový nýt (každých 300 mm) | NT |
| 14 Samovrtný šroub pro montáž sendvičových panelů | Z-01 |
| 15 Vnitřní rohová lišta | OBPI-15 |



1.13 Detail spojení panelů s vraty

| Předmět | Kód výrobku |
|---|-------------|
| 1 Prvek konstrukce podle projektu | |
| 2 Stěnový sendvičový panel ARPANEL S | ARPANEL S |
| 3 Úhelník podle projektu | |
| 4 Profil podle projektu | |
| 5 Okapnice | OBPZ-5 |
| 6 Lemování vrat | OBPZ-13 |
| 7 Lemování vrat | OBPZ-14 |
| 8 Boční lemování vrat | OBPZ-17 |
| 9 Akusticko-izolační těsnící páska PES | US-04 |
| 10 Tepelná izolace | |
| 11 Ocelový nýt (každých 300 mm) | NT |
| 12 Samovrtný šroub pro montáž sendvičových panelů | Z-01 |



1.14 Detail spojení panelů se dveřmi

| Předmět | Kód výrobku |
|---|-------------|
| 1 Prvek konstrukce podle projektu | |
| 2 Stěnový sendvičový panel ARPANEL S | ARPANEL S |
| 3 C profil podle projektu | |
| 4 Individuální oplechování | |
| 5 Individuální oplechování | |
| 6 Individuální oplechování | |
| 7 Individuální oplechování | |
| 8 Akusticko-izolační těsnicí páska PES | US-04 |
| 9 Tepelná izolace | |
| 10 Montážní pěna | |
| 11 Ocelový nýt (každých 300 mm) | NT |
| 12 Samovrtný šroub pro montáž sendvičových panelů | Z-01 |

Fasádní systém vertikální kladení

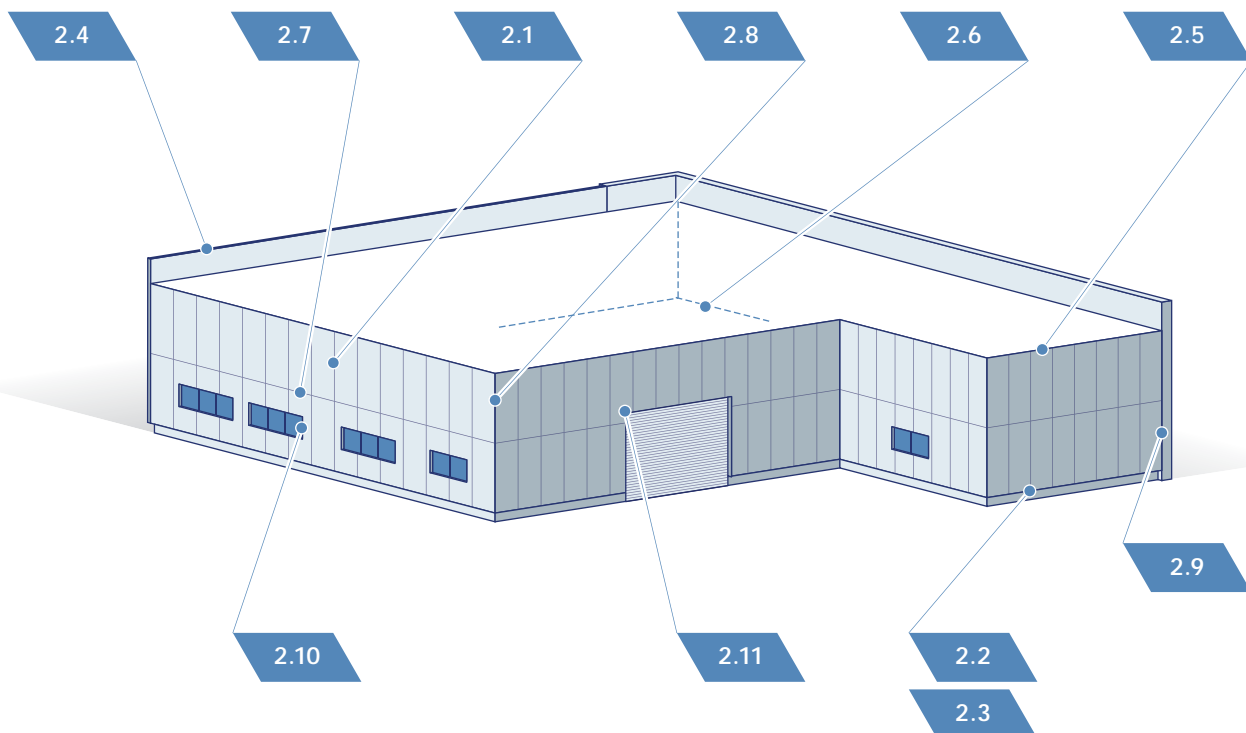
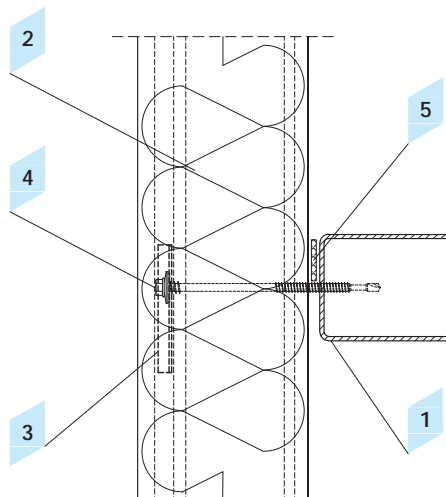


Schéma rozmístění příkladových technických detailů

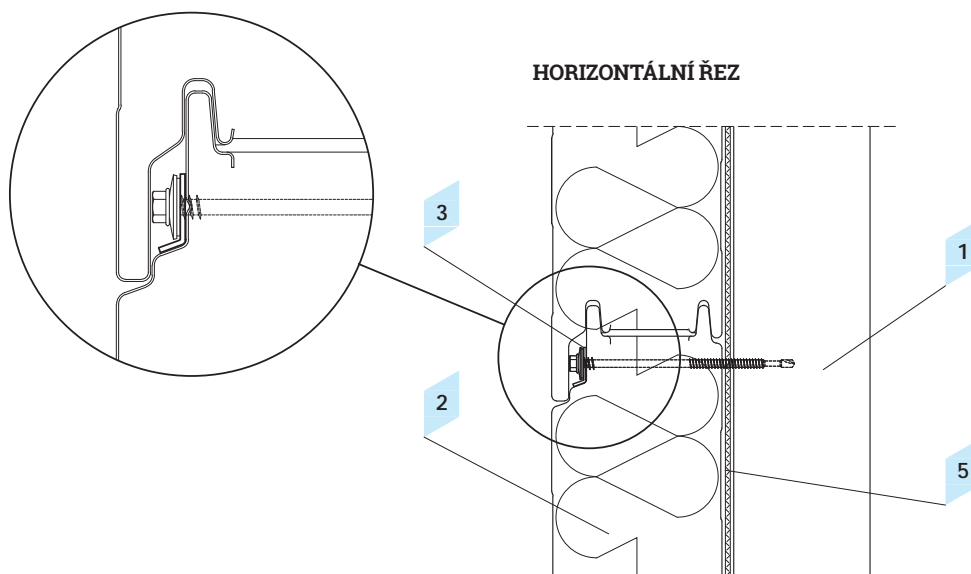
Předmět

- 2.1 Detail upevnění panelů ke konstrukci
- 2.2 Detail upevnění panelů před soklem – zasunutý sokl
- 2.3 Detail upevnění panelů na sokl – vysunutý sokl
- 2.4 Detail atiky
- 2.5 Detail spojení stěnových a střešních panelů na štítové stěně
- 2.6 Detail upevnění panelů na podlaze
- 2.7 Detail podélného spojení panelů
- 2.8 Detail upevnění panelů k ocelovému sloupu na rohu
- 2.9 Spojení panelů se zděnou stěnou
- 2.10 Detail spojení panelů s oknem
- 2.11 Detail spojení panelů s vraty

VERTIKÁLNÍ ŘEZ



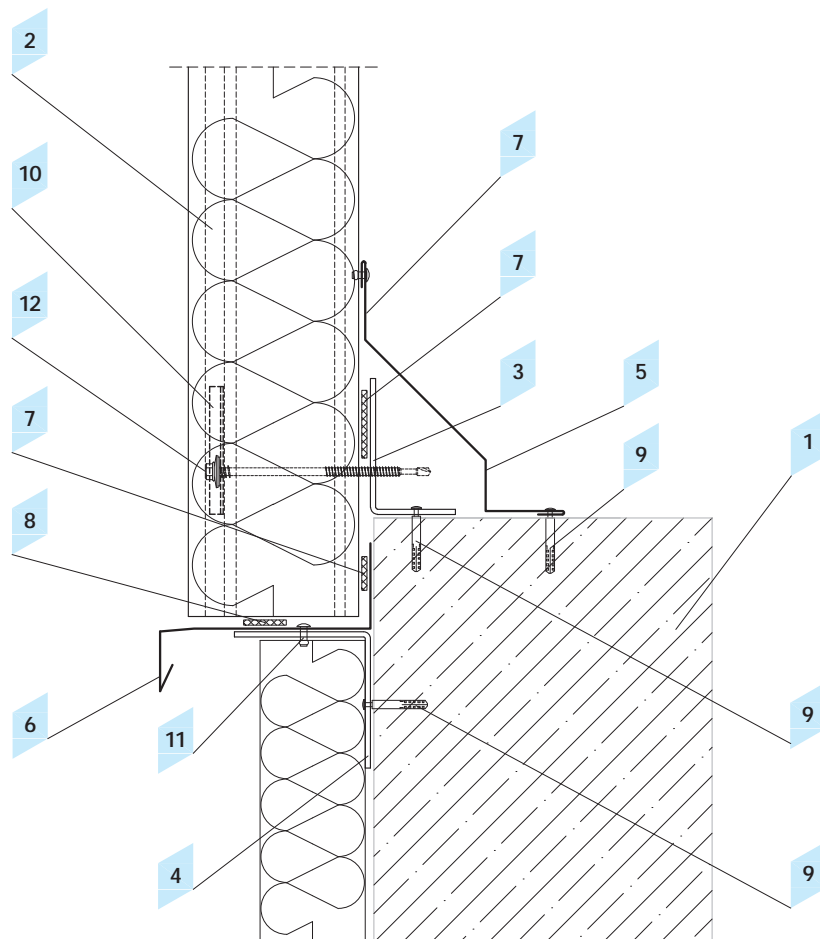
HORIZONTÁLNÍ ŘEZ



Počet a typ spojovacích prvků určuje projektant na základě zatížení, přičemž se zohlední typ a tloušťka konstrukce, jakož i funkce přepážky.

2.1 Detail upevnění panelů ke konstrukci

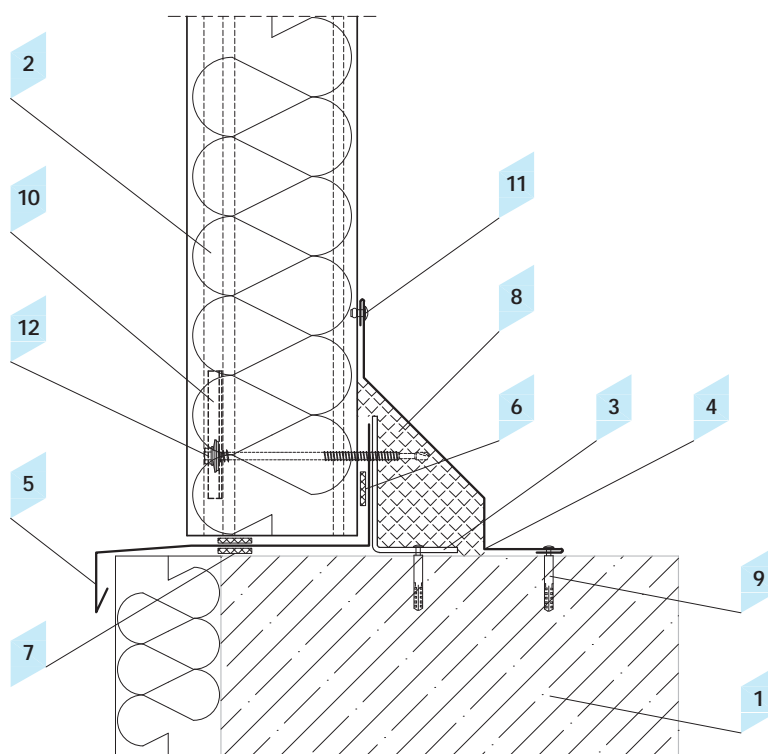
| Předmět | Kód výrobku |
|--|-------------|
| 1 Prvek konstrukce podle projektu | |
| 2 Stěnový sendvičový panel ARPANEL SU | ARPANEL SU |
| 3 Roznášecí podložka | RN-75 |
| 4 Samovrtný šroub pro montáž sendvičových panelů | Z-01 |
| 5 Akusticko-izolační těsnící páska PES | US-04 |



Počet a typ spojovacích prvků určuje projektant na základě zatížení, přičemž se zohlední typ a tloušťka konstrukce, jakož i funkce přepážky.

2.2 Detail upevnění panelů před soklem – zasunutý sokl

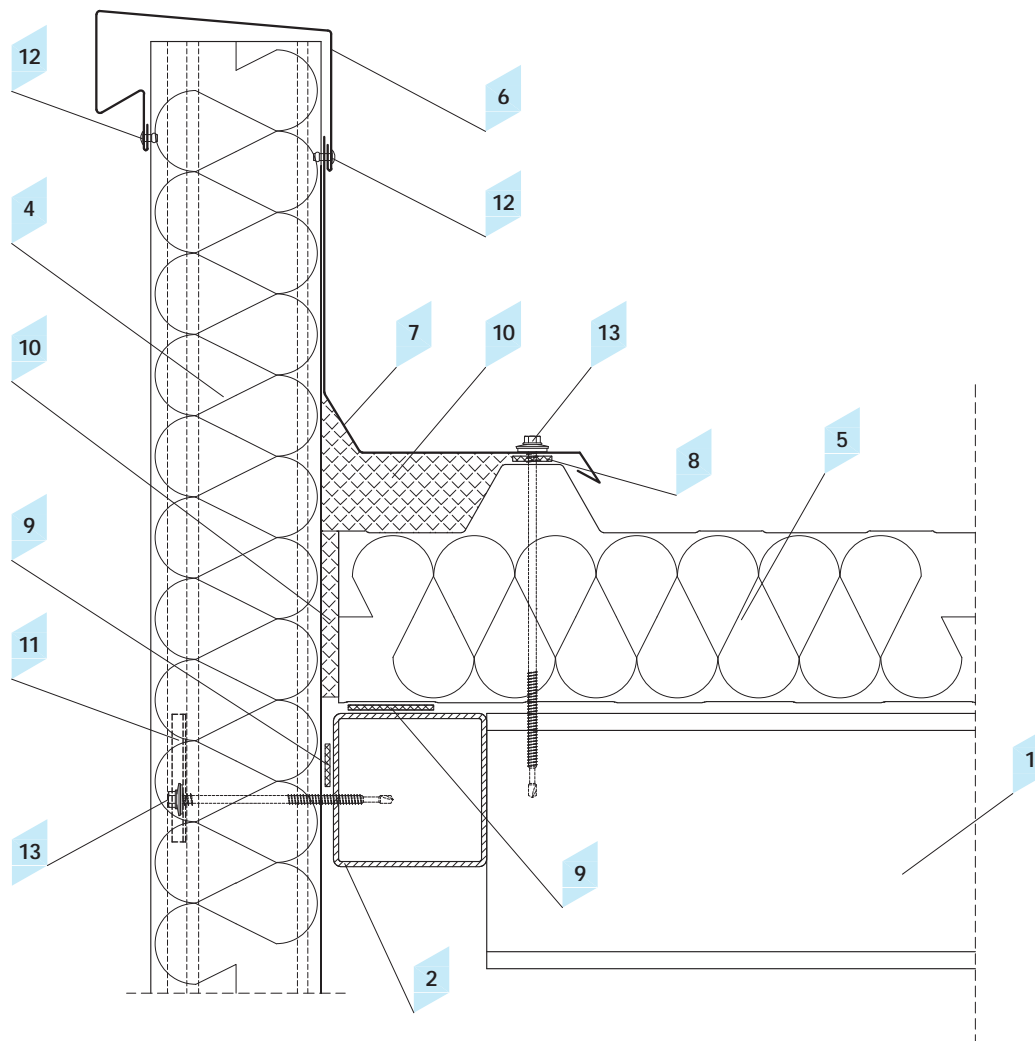
| Předmět | Kód výrobku |
|---|-------------|
| 1 Sokl | |
| 2 Stěnový sendvičový panel ARPANEL SU | ARPANEL SU |
| 3 Zakládací soklová lišta podle projektu konstrukce | |
| 4 Zakládací soklová lišta podle projektu konstrukce | |
| 5 Vnitřní krycí lišta | OBPI-1 |
| 6 Soklová okapnice | OBPI-2 |
| 7 Akusticko-izolační těsnící páska PES | US-04 |
| 8 Expanzní těsnící páska PURS | US-05 |
| 9 Šroub podle projektu | |
| 10 Roznášecí podložka | RN-75 |
| 11 Ocelový nýt (každých 300 mm) | NT |
| 12 Samovrtný šroub pro montáž sendvičových panelů | Z-01 |



Počet a typ spojovacích prvků určuje projektant na základě zatížení, přičemž se zohlední typ a tloušťka konstrukce, jakož i funkce přepážky.

2.3 Detail upevnění panelů na sokl – vysunutý sokl

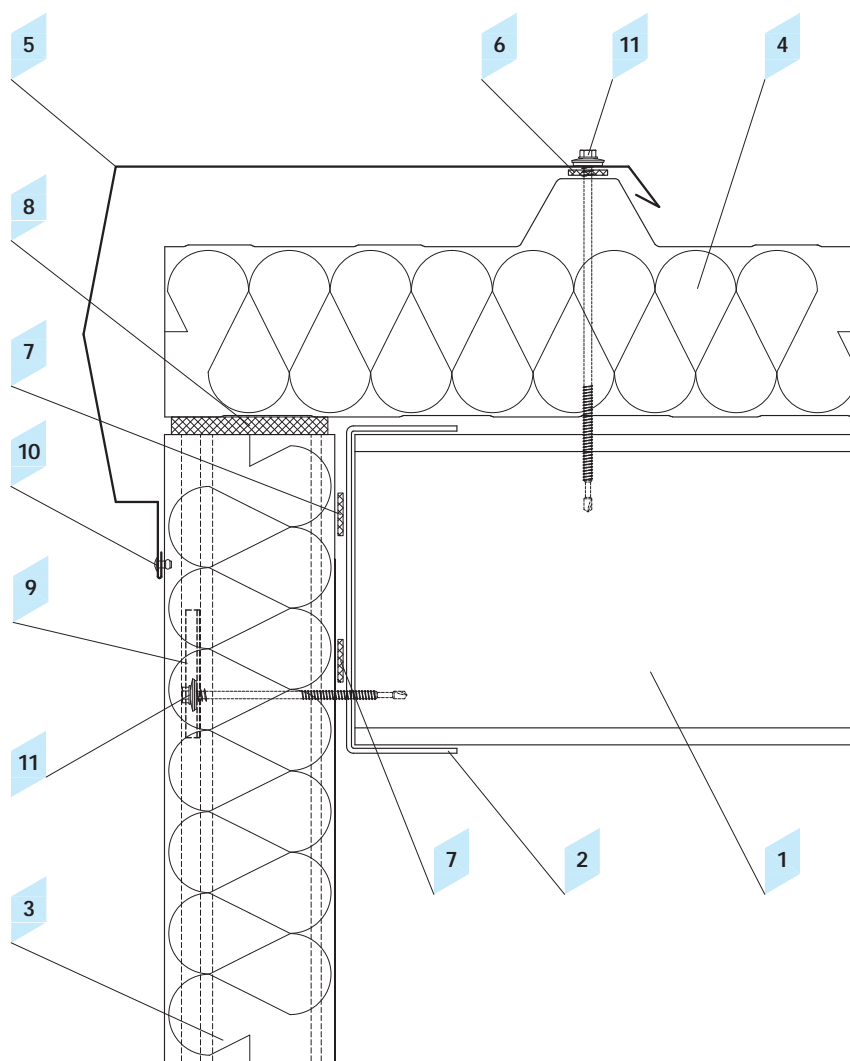
| Předmět | Kód výrobku |
|---|-------------|
| 1 Sokl | |
| 2 Stěnový sendvičový panel ARPANEL SU | ARPANEL SU |
| 3 Úhelník podle projektu | |
| 4 Vnitřní krycí lišta | OBPI-1 |
| 5 Soklová okapnice | OBPI-6 |
| 6 Akusticko-izolační těsnicí páska PES | US-04 |
| 7 Expanzní těsnicí páska PURS | US-05 |
| 8 Tepelná izolace | |
| 9 Šroub podle projektu | |
| 10 Roznášecí podložka | RN-75 |
| 11 Ocelový nýt (každých 300 mm) | NT |
| 12 Samovrtný šroub pro montáž sendvičových panelů | Z-01 |



Počet a typ spojovacích prvků určuje projektant na základě zatížení, přičemž se zohlední typ a tloušťka konstrukce, jakož i funkce přepážky.

2.4 Detail atiky

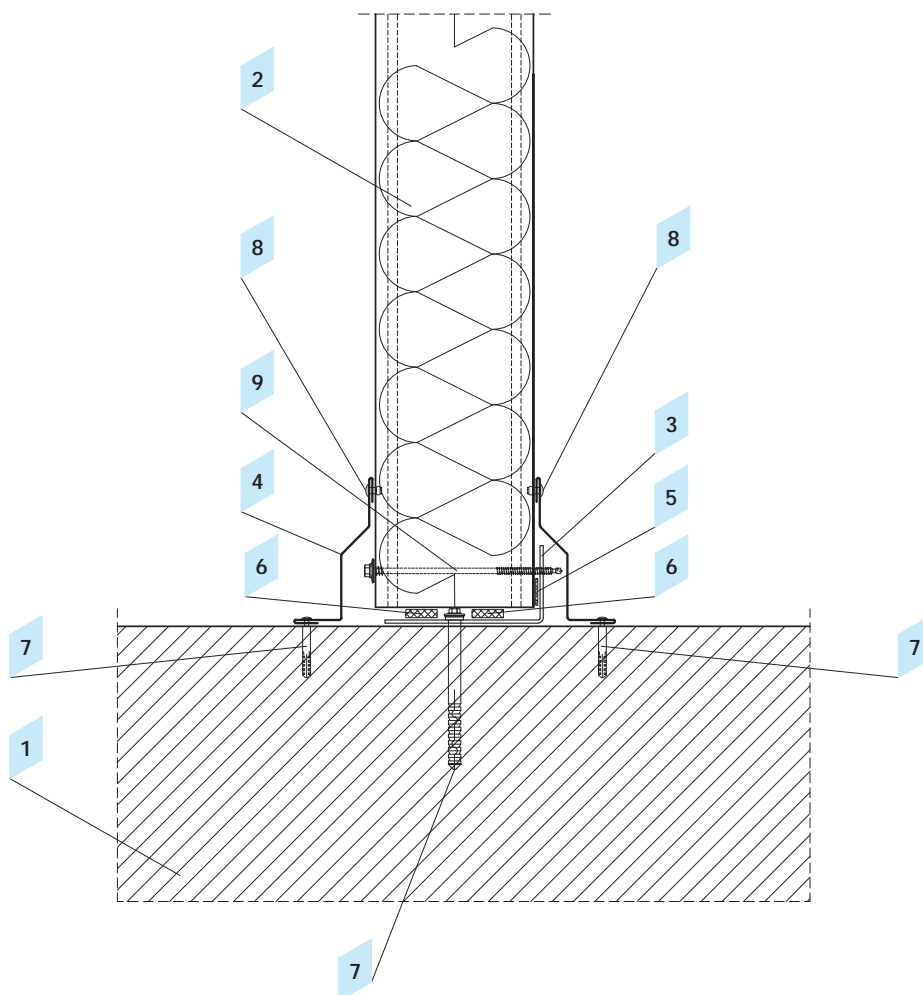
| Předmět | Kód výrobku |
|---|-------------|
| 1 Prvek konstrukce podle projektu | |
| 2 Prvek konstrukce podle projektu | |
| 3 Úhelník podle projektu | |
| 4 Stěnový sendvičový panel ARPANEL SU | ARPANEL SU |
| 5 Střešní sendvičový panel ARPANEL D | ARPANEL D |
| 6 Lemování atiky | OBPI-7 |
| 7 Krycí lemovací prvek | OBPI-8 |
| 8 Akusticko-izolační těsnicí páska PES | US-02 |
| 9 Expanzní těsnicí páska PURS | US-05 |
| 10 Tepelná izolace | |
| 11 Roznášeací podložka | RN-75 |
| 12 Ocelový nýt (každých 300mm) | NT |
| 13 Samovrtný šroub pro montáž sendvičových panelů | Z-01 |



Počet a typ spojovacích prvků určuje projektant na základě zatížení, přičemž se zohlední typ a tloušťka konstrukce, jakož i funkce přepážky.

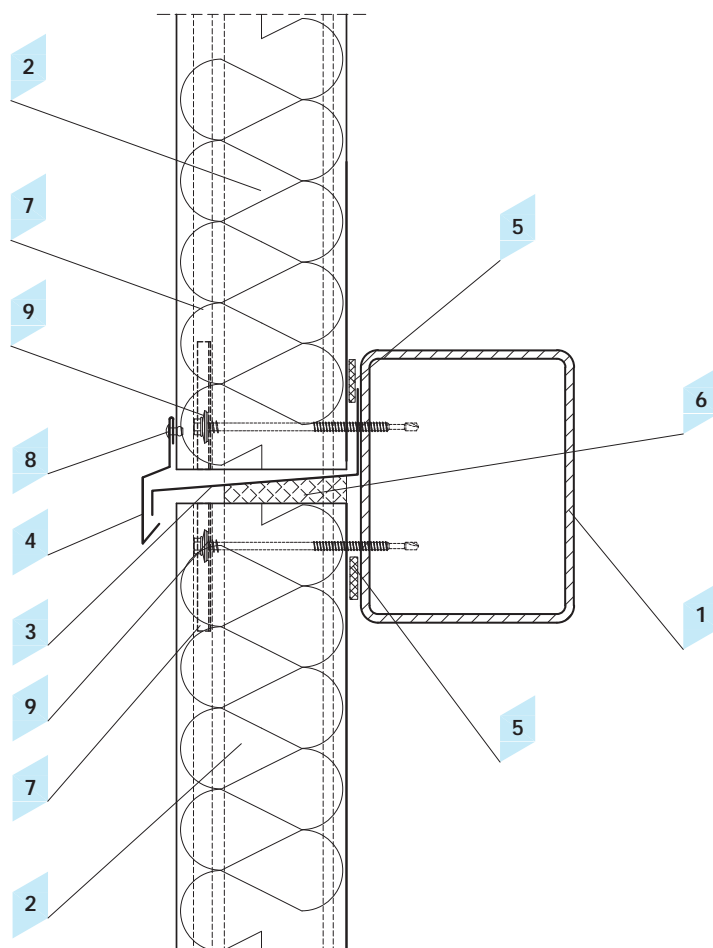
2.5 Detail spojení stěnových a střešních panelů na štítové stěně

| Předmět | Kód výrobku |
|---|-------------|
| 1 Prvek konstrukce podle projektu | |
| 2 Prvek konstrukce podle projektu | |
| 3 Stěnový sendvičový panel ARPANEL SU | ARPANEL SU |
| 4 Střešní sendvičový panel ARPANEL D | ARPANEL D |
| 5 Boční zavětrovací lišta | OBPI-9 |
| 6 Akusticko-izolační těsnící páska PES | US-02 |
| 7 Akusticko-izolační těsnící páska PES | US-03 |
| 8 Tepelná izolace | |
| 9 Roznášecí podložka | RN-75 |
| 10 Ocelový nýt (každých 300 mm) | NT |
| 11 Samovrtný šroub pro montáž sendvičových panelů | Z-01 |



2.6 Detail upevnění panelů na podlaze

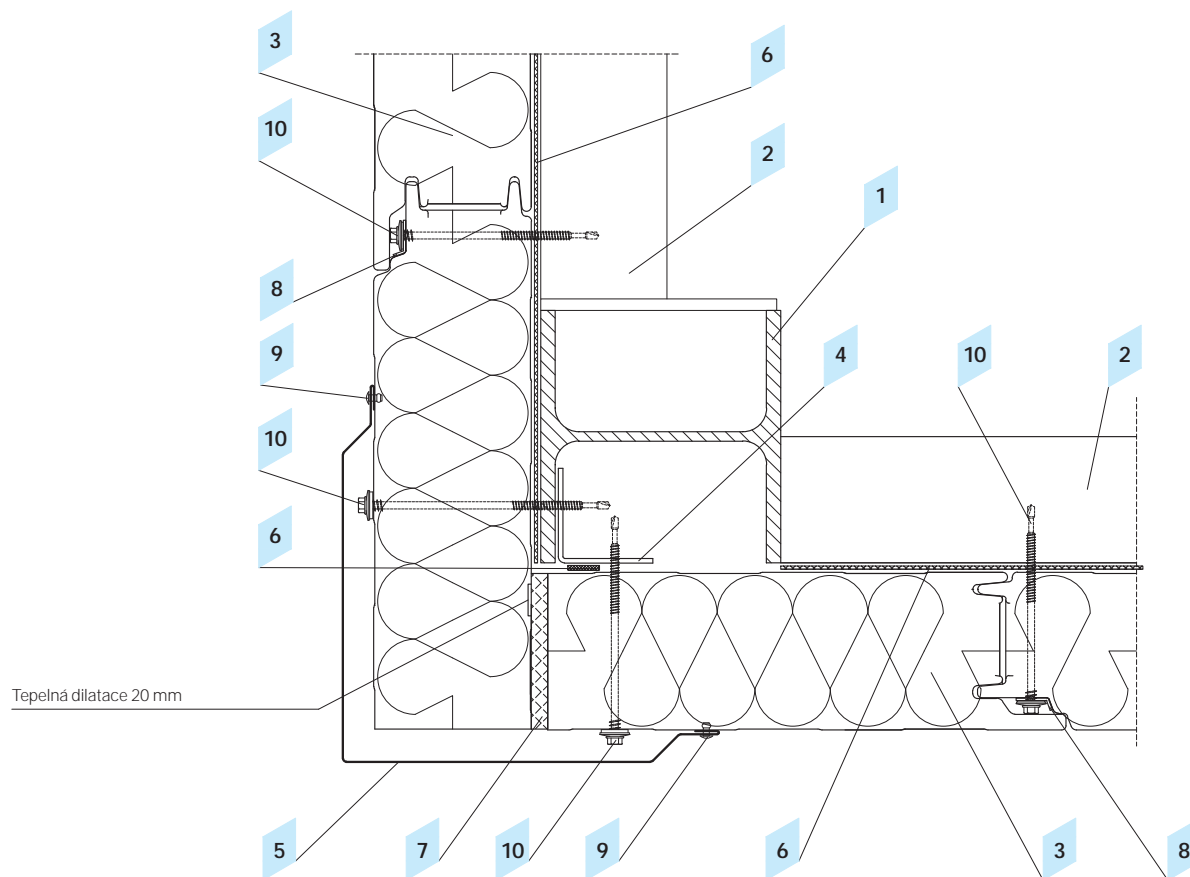
| Předmět | Kód výrobku |
|---|-------------|
| 1 Podlaha | |
| 2 Stěnový sendvičový panel ARPANEL S | ARPANEL S |
| 3 Zakládací soklová lišta podle projektu konstrukce | |
| 4 Vnitřní krycí lišta | OBPI-11 |
| 5 Akusticko-izolační těsnicí páska PES | US-04 |
| 6 Expanzní těsnicí páska PURS | US-05 |
| 7 Šroub podle projektu | |
| 8 Ocelový nýt (každých 300 mm) | NT |
| 9 Samovrtný šroub pro montáž sendvičových panelů | Z-01 |



Počet a typ spojovacích prvků určuje projektant na základě zatížení, přičemž se zohlední typ a tloušťka konstrukce, jakož i funkce přepážky.

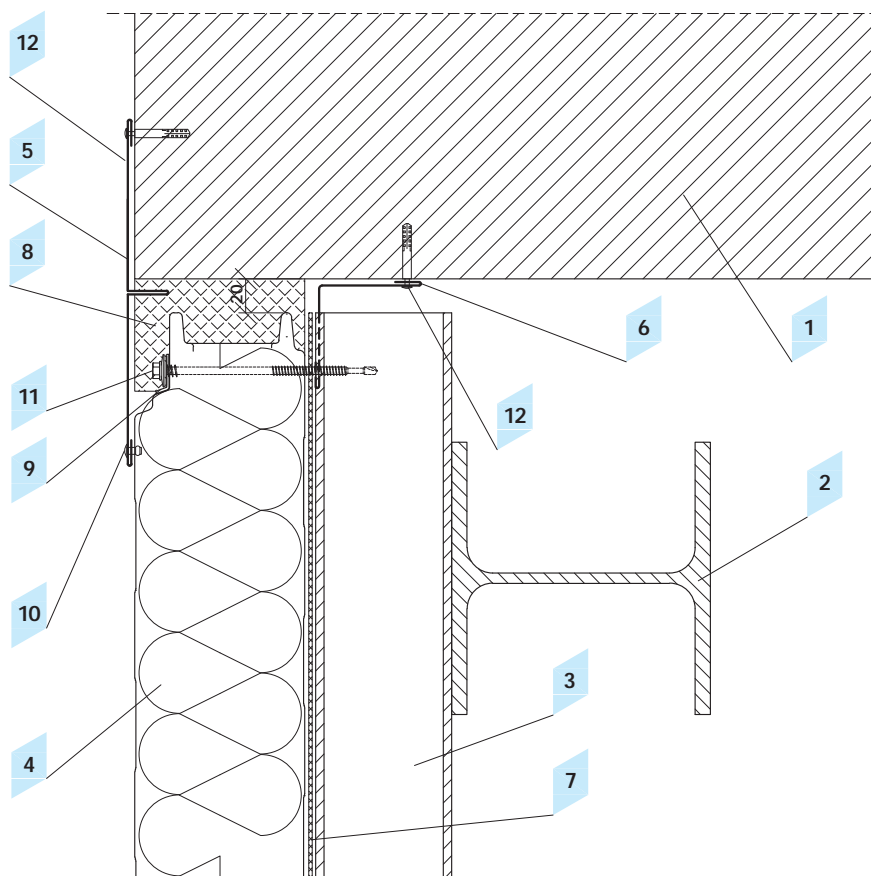
2.7 Detail podélného spojení panelů

| Předmět | Kód výrobku |
|--|-------------|
| 1 Prvek konstrukce podle projektu | |
| 2 Stěnový sendvičový panel ARPANEL SU | ARPANEL SU |
| 3 Vnitřní lišta | OBPI-12 |
| 4 Okapnice | OBPZ-5 |
| 5 Akusticko-izolační těsnící páska PES | US-04 |
| 6 Tepelná izolace | |
| 7 Roznášecí podložka | RN-75 |
| 8 Ocelový nýt (každých 300 mm) | NT |
| 9 Samovrtný šroub pro montáž sendvičových panelů | Z-01 |



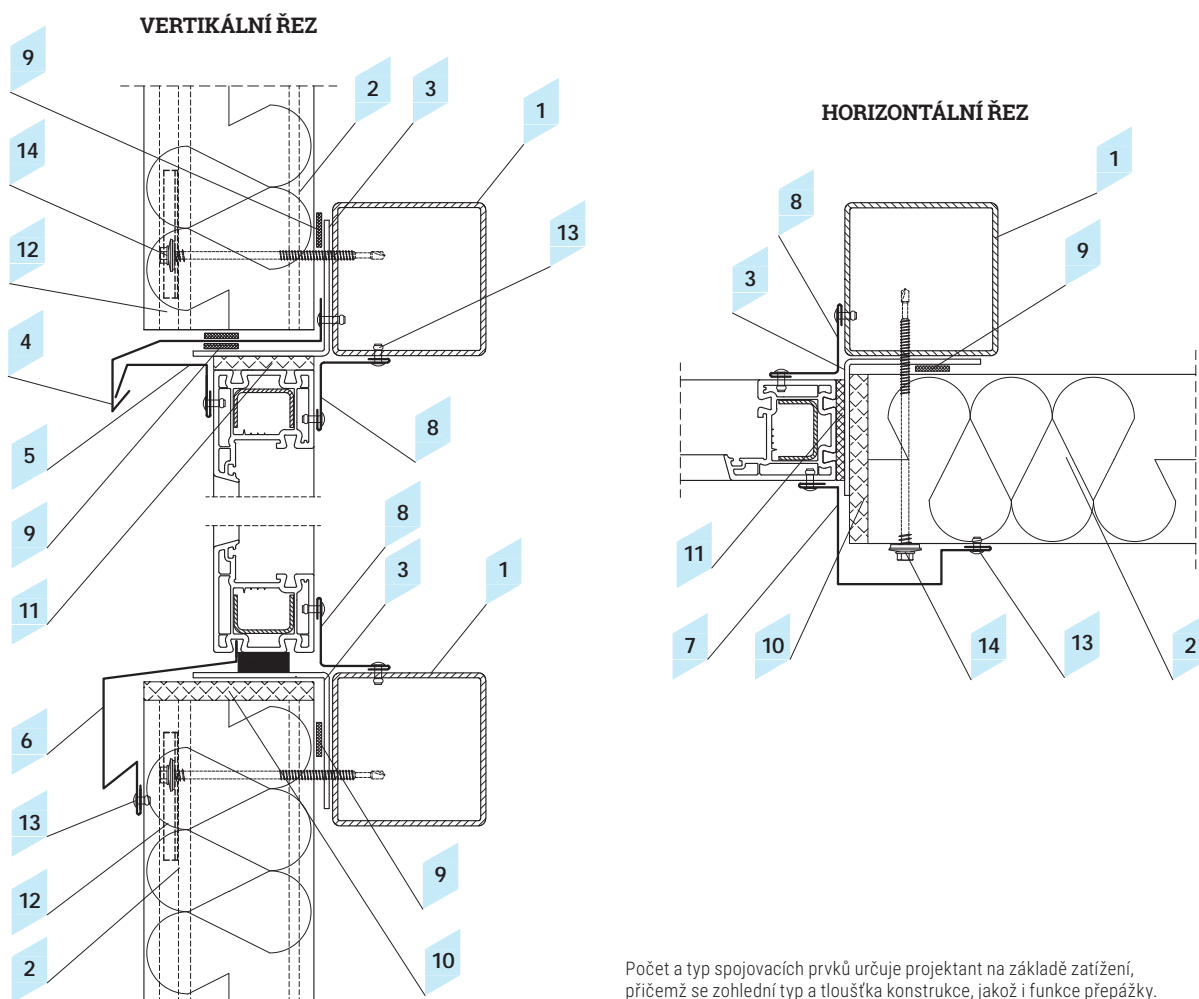
2.8 Detail upevnění panelů k ocelovému sloupu na rohu

| Předmět | Kód výrobku |
|---|-------------|
| 1 Prvek konstrukce podle projektu | |
| 2 Prvek konstrukce podle projektu | |
| 3 Stěnový sendvičový panel ARPANEL SU | ARPANEL SU |
| 4 Úhelník podle projektu | |
| 5 Lemování rohů | OBPI-13 |
| 6 Akusticko-izolační těsnící páska PES | US-04 |
| 7 Tepelná izolace | |
| 8 Roznášeací podložka | RN-75 |
| 9 Ocelový nýt (každých 300 mm) | NT |
| 10 Samovrtný šroub pro montáž sendvičových panelů | Z-01 |



2.9 Spojení panelů se zděnou stěnou

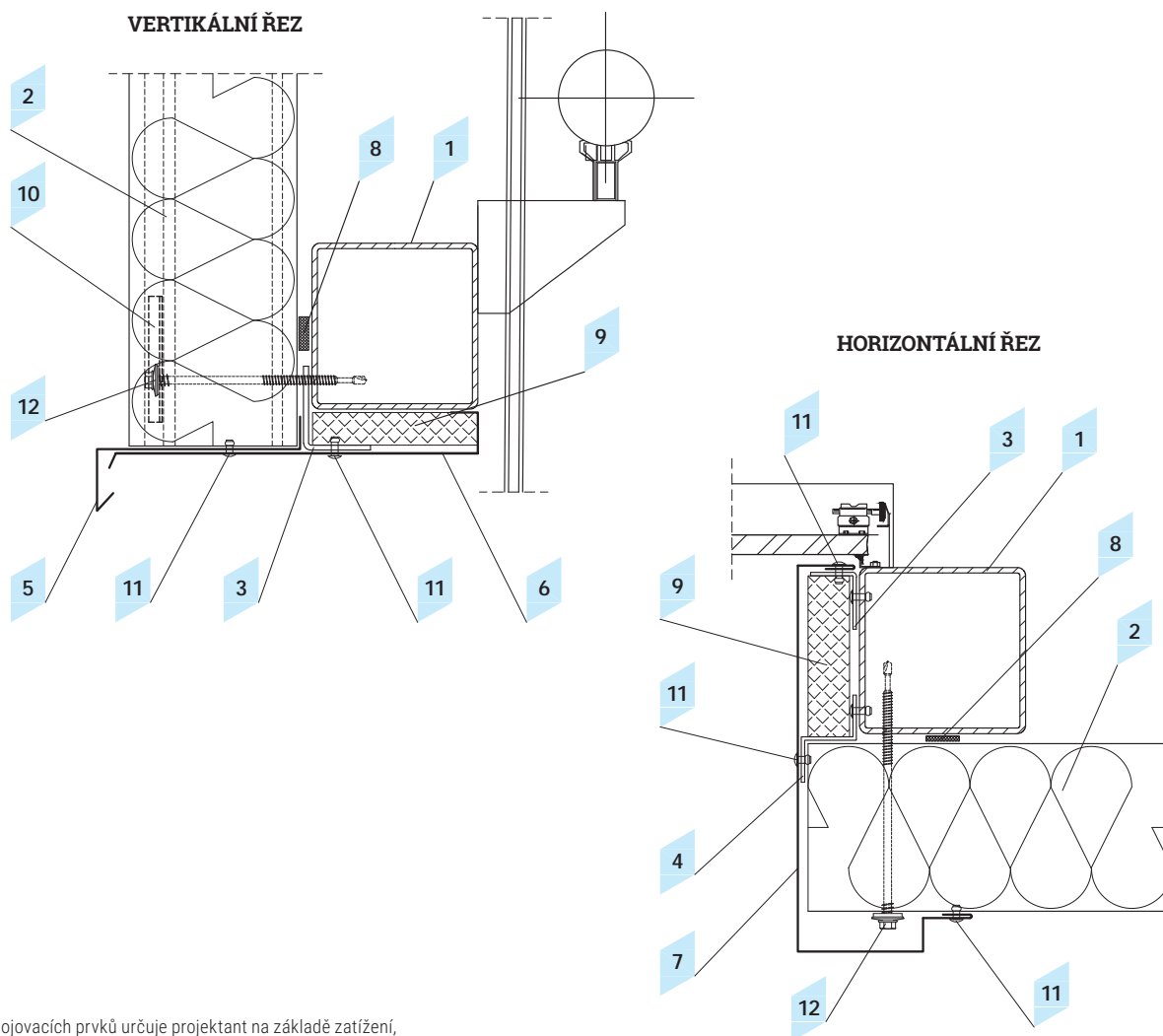
| Předmět | Kód výrobku |
|---|-------------|
| 1 Zděná stěna | |
| 2 Prvek konstrukce podle projektu | |
| 3 Prvek konstrukce podle projektu | |
| 4 Stěnový sendvičový panel ARPANEL SU | ARPANEL SU |
| 5 Dilatační krycí lišta | OBPI-14 |
| 6 Vnitřní rohová lišta | OBPI-15 |
| 7 Akusticko-izolační těsnící páska PES | US-04 |
| 8 Tepelná izolace | |
| 9 Roznášecí podložka | RN-75 |
| 10 Ocelový nýt (každých 300 mm) | NT |
| 11 Samovrtný šroub pro montáž sendvičových panelů | Z-01 |
| 12 Šroub podle projektu | |



Počet a typ spojovacích prvků určuje projektant na základě zatížení, přičemž se zohlední typ a tloušťka konstrukce, jakož i funkce přepážky.

2.10 Detail spojení panelů s oknem

| Předmět | Kód výrobku |
|---|-------------|
| 1 Prvek konstrukce podle projektu | |
| 2 Stěnový sendvičový panel ARPANEL SU | ARPANEL SU |
| 3 Úhelník podle projektu | |
| 4 Nadokenní lemovací prvek | OBPZ-15 |
| 5 Vnitřní krycí lišta | OBPI-4 |
| 6 Lemování parapetů | OBPI-17 |
| 7 Okenní krycí lišta | OBPI-18 |
| 8 Vnitřní rohová lišta | OBPI-15 |
| 9 Akusticko-izolační těsnicí páska PES | US-04 |
| 10 Tepelná izolace | |
| 11 Montážní pěna | |
| 12 Roznášecí podložka | RN-75 |
| 13 Ocelový nýt (každých 300 mm) | NT |
| 14 Samovrtný šroub pro montáž sendvičových panelů | Z-01 |
| 15 Nadokenní lemovací prvek | OBPI-16 |



Počet a typ spojovacích prvků určuje projektant na základě zatížení, přičemž se zohlední typ a tloušťka konstrukce, jakož i funkce přepážky.

2.11 Detail spojení panelů s vraty

| Předmět | Kód výrobku |
|---|-------------|
| 1 Prvek konstrukce podle projektu | |
| 2 Stěnový sendvičový panel ARPANEL SU | ARPANEL SU |
| 3 Úhelník podle projektu | |
| 4 Profil podle projektu | |
| 5 Lemování vrat | OBPI-3 |
| 6 Lemování vrat | OBPI-5 |
| 7 Boční lemování vrat | OBPI-10 |
| 8 Akusticko-izolační těsnicí páska PES | US-04 |
| 9 Tepelná izolace | |
| 10 Roznášecí podložka | RN-75 |
| 11 Ocelový nýt (každých 300 mm) | NT |
| 12 Samovrtný šroub pro montáž sendvičových panelů | Z-01 |

Střešní panely

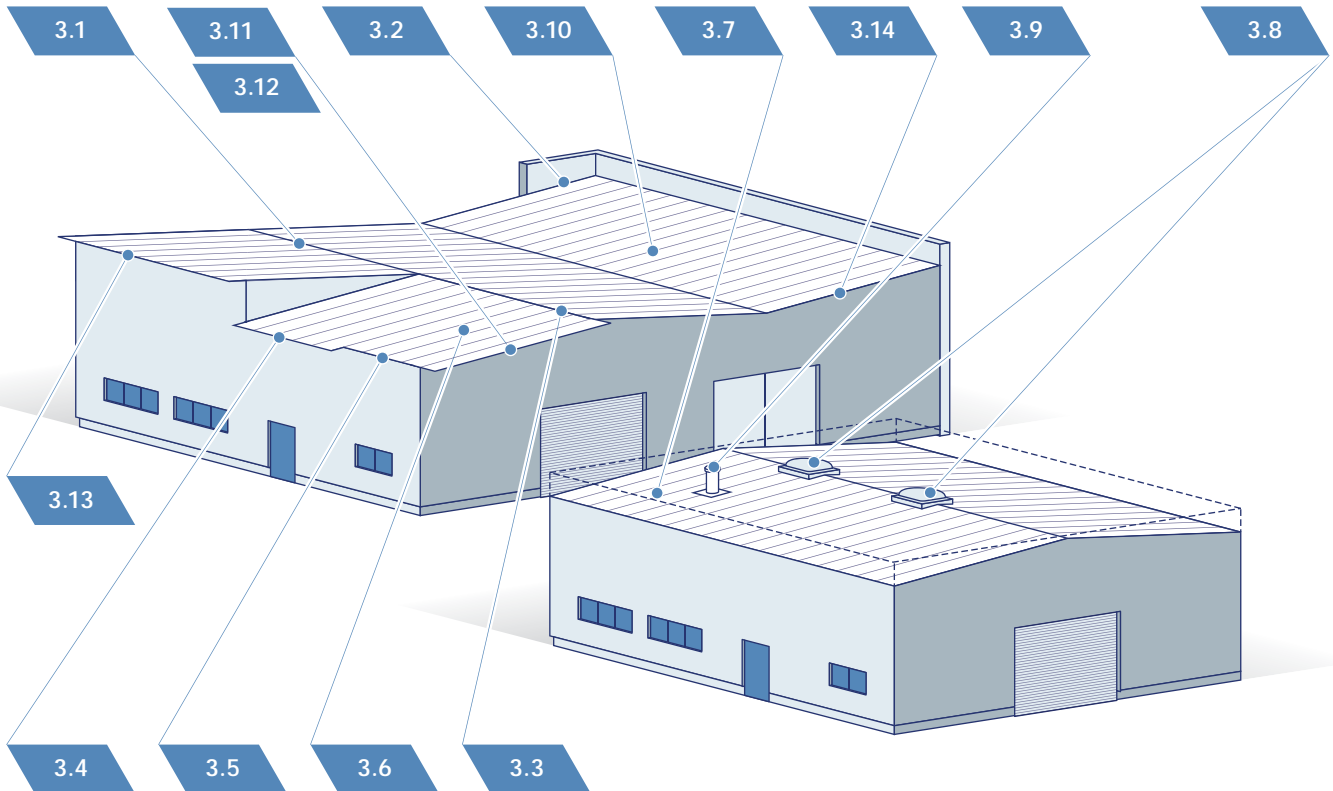
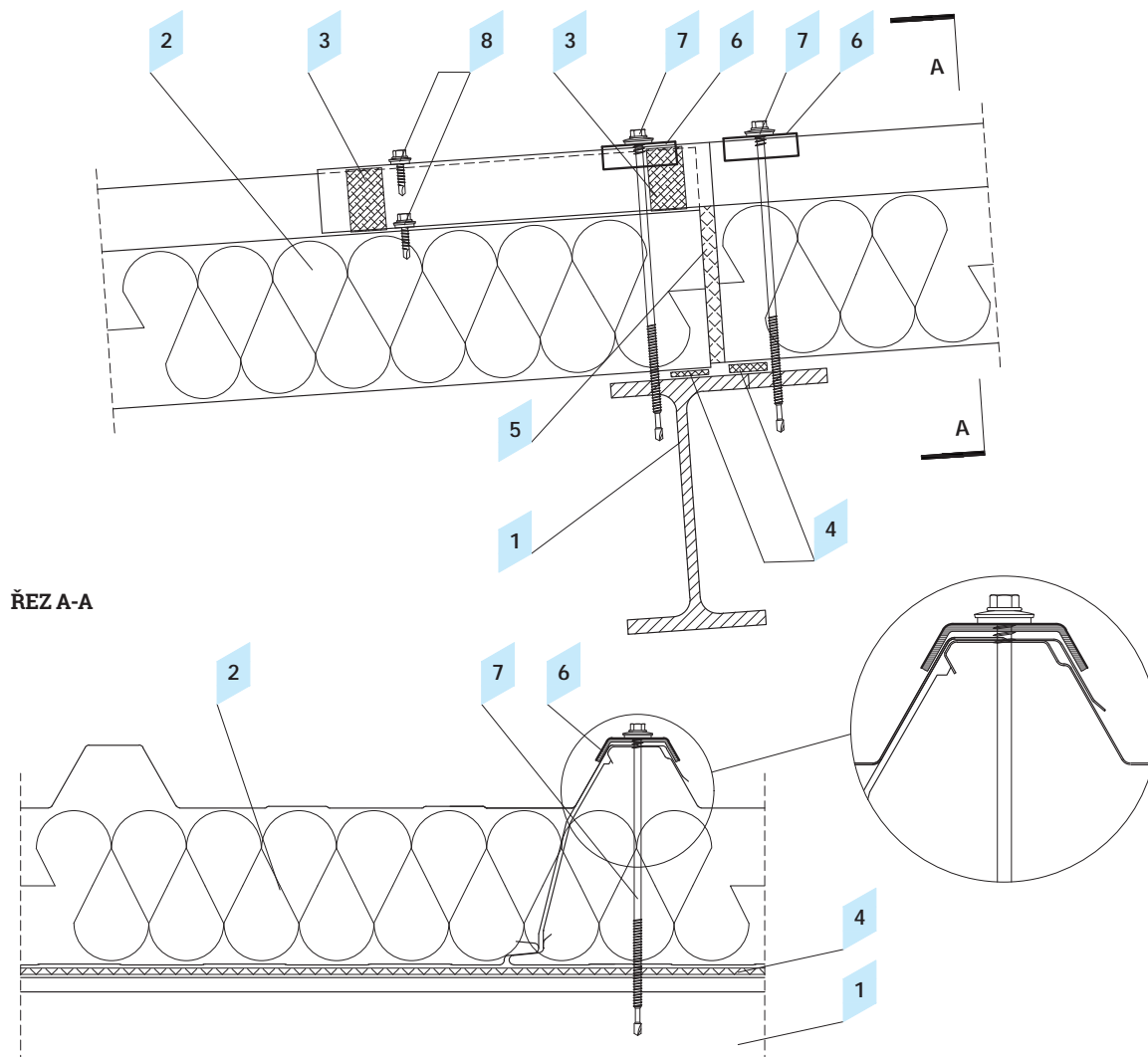


Schéma rozmístění příkladových technických detailů

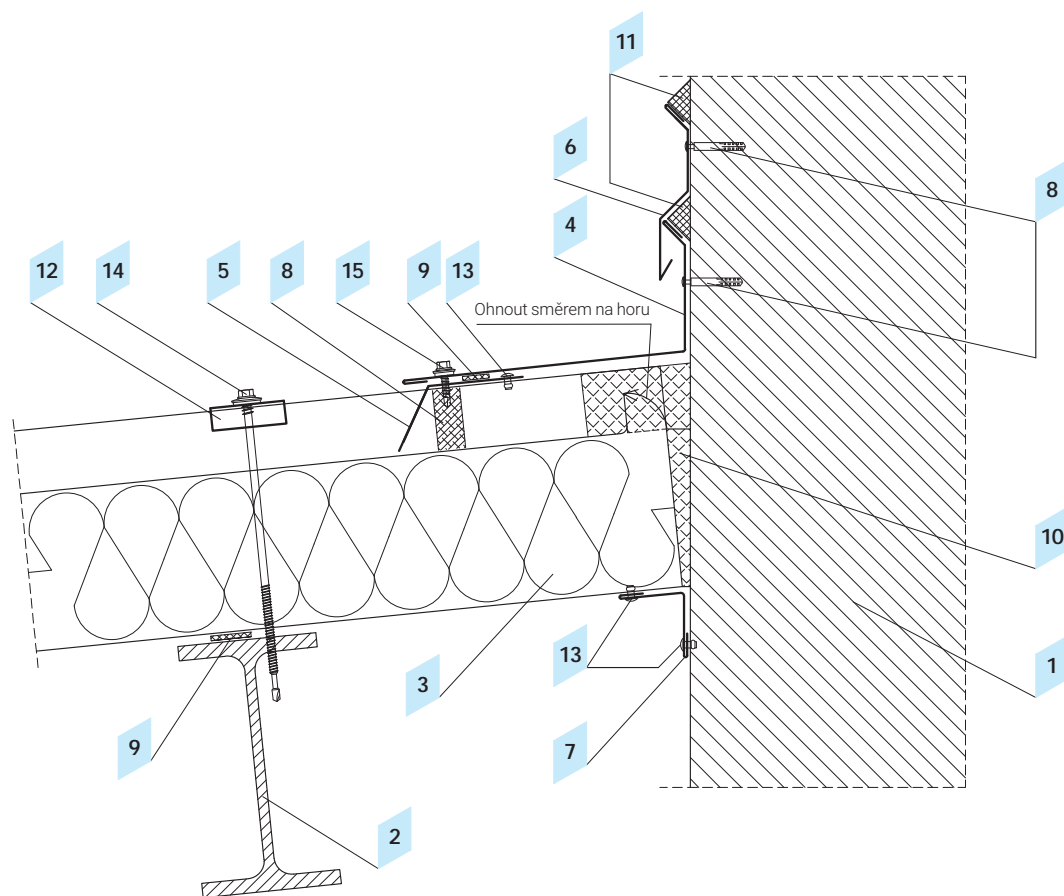
Předmět

- 3.1 Detail spojení střešních panelů
- 3.2 Detail spojení střešních panelů se zděnou stěnou
- 3.3 Detail spojení panelů v hřebeni střechy
- 3.4 Detail upevnění žlabu ke střešnímu panelu
- 3.5 Detail upevnění žlabu ke stěně
- 3.6 Detail upevnění zachytávače sněhu
- 3.7 Detail vnitřního žlabu
- 3.8 Detail spojení panelu se světlíkem v hřebeni
- 3.9 Detail utěsnění manžetou
- 3.10 Detail dilatace
- 3.11 Detail spojení střešního panelu se štítovou stěnou – střecha s okapem
- 3.12 Detail spojení střešního panelu se štítovou stěnou – střecha bez okapu
- 3.13 Detail okapu pultových střech
- 3.14 Detail spojení střešního panelu pultové střechy bez okapu



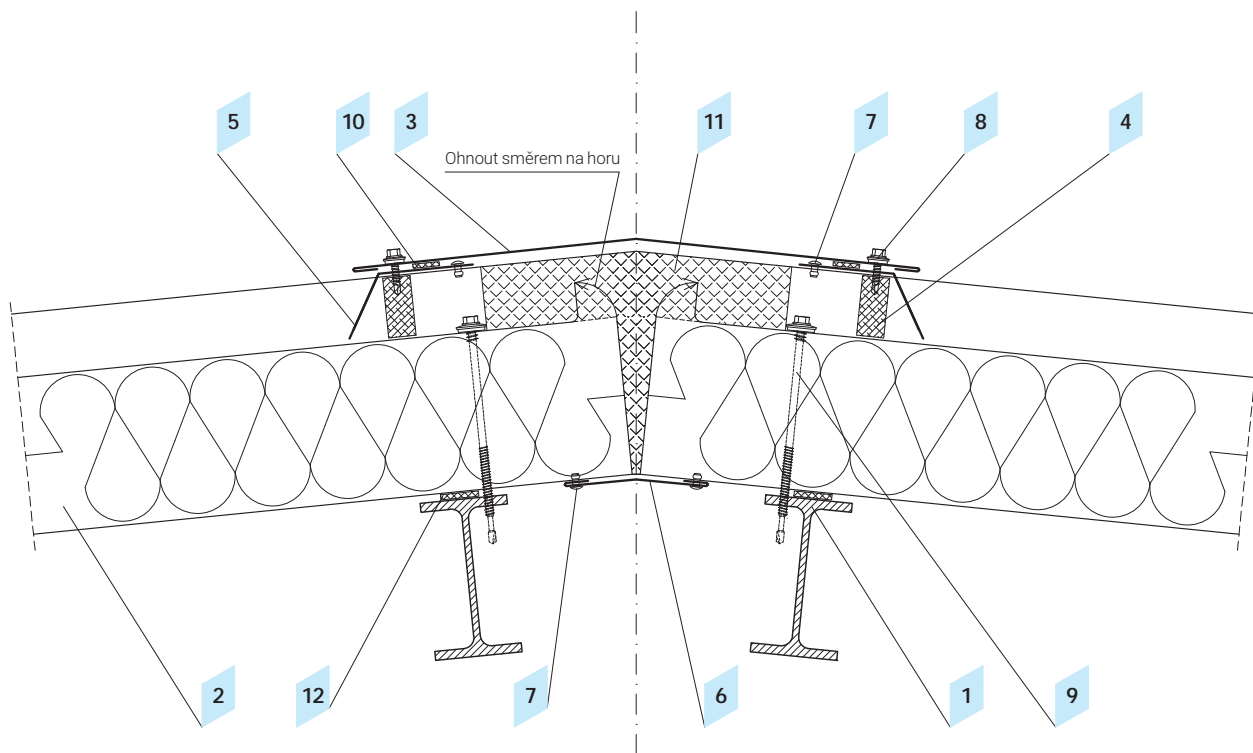
3.1 Detail spojení střešních panelů

| Předmět | Kód výrobku |
|--|-------------|
| 1 Prvek konstrukce podle projektu | |
| 2 Střešní sendvičový panel ARPANEL D | ARPANEL D |
| 3 Profilované těsnění pod hřeben | US-01 |
| 4 Akusticko-izolační těsnící páska PES | US-04 |
| 5 Tepelná izolace | |
| 6 Kalota | KLT |
| 7 Samovrtný šroub pro montáž sendvičových panelů | Z-01 |
| 8 Samovrtný šroub pro spojování plechů | Z-03 |



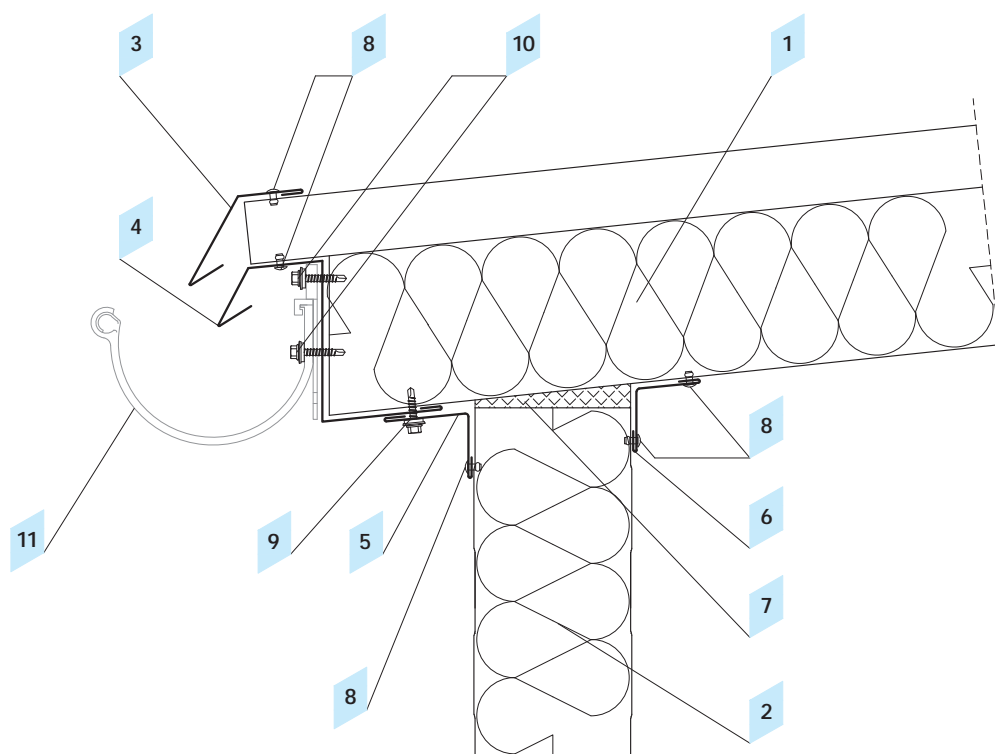
3.2 Detail spojení střešních panelů se zděnou stěnou

| Předmět | Kód výrobku |
|---|-------------|
| 1 Zděná stěna | |
| 2 Prvek konstrukce podle projektu | |
| 3 Střešní sendvičový panel ARPANEL D | ARPANEL D |
| 4 Individuální oplechování | |
| 5 Krycí lišta, tzv. hřebenová | OBD-3 |
| 6 Individuální oplechování | |
| 7 Vnitřní rohová lišta A | OBD-6 |
| 8 Profilované těsnění pod hřeben | US-01 |
| 9 Akusticko-izolační těsnící páska PES | US-04 |
| 10 Tepelná izolace | |
| 11 Butylová těsnící hmota | |
| 12 Kalota | KLT |
| 13 Ocelový nýt (každých 300 mm) | NT |
| 14 Samovrtný šroub pro montáž sendvičových panelů | Z-01 |
| 15 Samovrtný šroub pro spojování plechů | Z-03 |
| 16 Šroub podle projektu | |



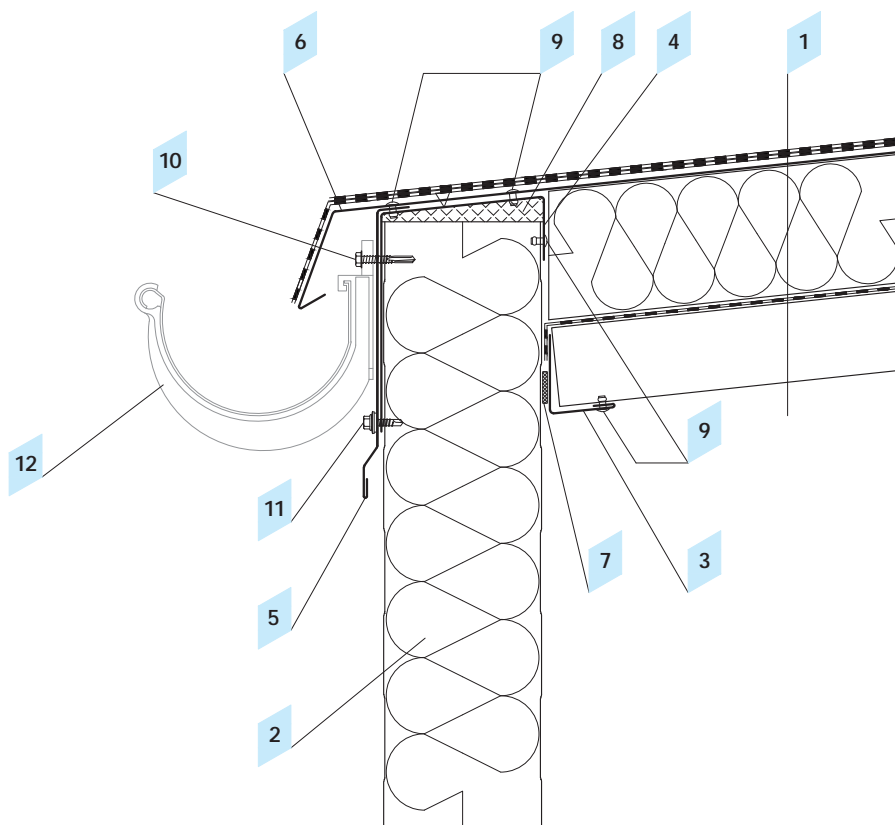
3.3 Detail spojení panelů v hřebeni střechy

| Předmět | Kód výrobku |
|--|-------------|
| 1 Prvek konstrukce podle projektu | |
| 2 Střešní sendvičový panel ARPANEL D | ARPANEL D |
| 3 Hřebenový prvek vnější | OBD-1 |
| 4 Profilované těsnění pod hřeben | US-01 |
| 5 Krycí lišta, tzv. hřebenová | OBD-3 |
| 6 Hřebenový prvek vnitřní | OBD-2 |
| 7 Ocelový nýt (každých 300 mm) | NT |
| 8 Samovrtný šroub pro spojování plechů | Z-03 |
| 9 Samovrtný šroub pro montáž sendvičových panelů | Z-01 |
| 10 Akusticko-izolační těsnící páska PES | US-02 |
| 11 Tepelná izolace | |
| 12 Akusticko-izolační těsnící páska PES | US-04 |



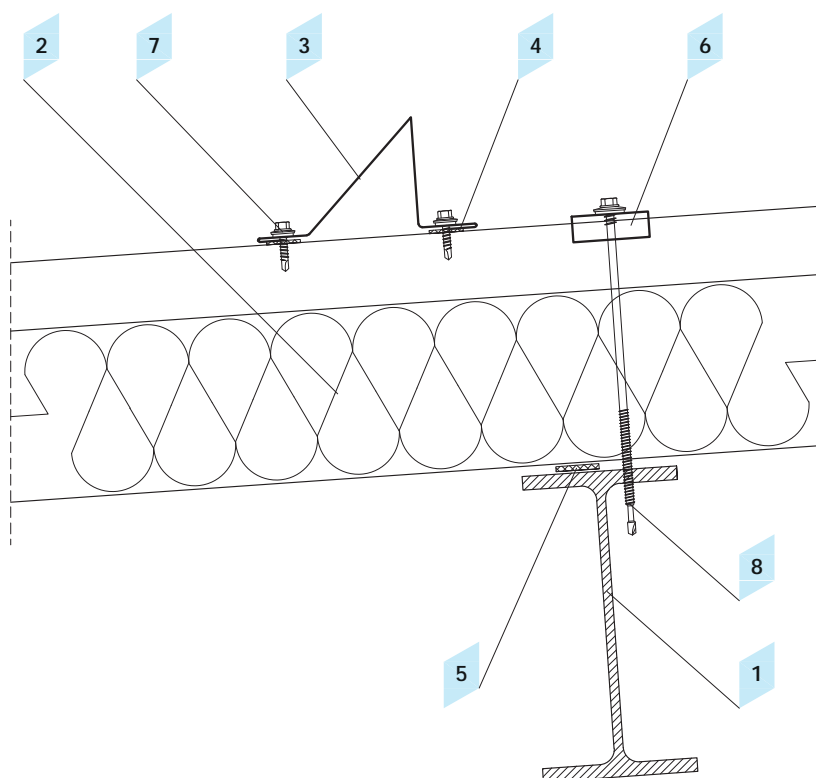
3.4 Detail upevnění žlabu ke střešnímu panelu

| Předmět | Kód výrobku |
|---|-------------|
| 1 Střešní sendvičový panel ARPANEL D | ARPANEL D |
| 2 Stěnový sendvičový panel ARPANEL S | ARPANEL S |
| 3 Lemování okraje trapézu | OBD-4 |
| 4 Okapnice | OBD-5 |
| 5 Vnitřní rohová lišta A | OBD-6 |
| 6 Vnitřní rohová lišta B | OBD-7 |
| 7 Tepelná izolace | |
| 8 Ocelový nýt (každých 300 mm) | NT |
| 9 Samovrtný šroub pro spojování plechů | Z-03 |
| 10 Samovrtný šroub pro upevnění plechu k ocelové konstrukci (pozinkovaný) | Z-04 |
| 11 Žlab podle projektu | |



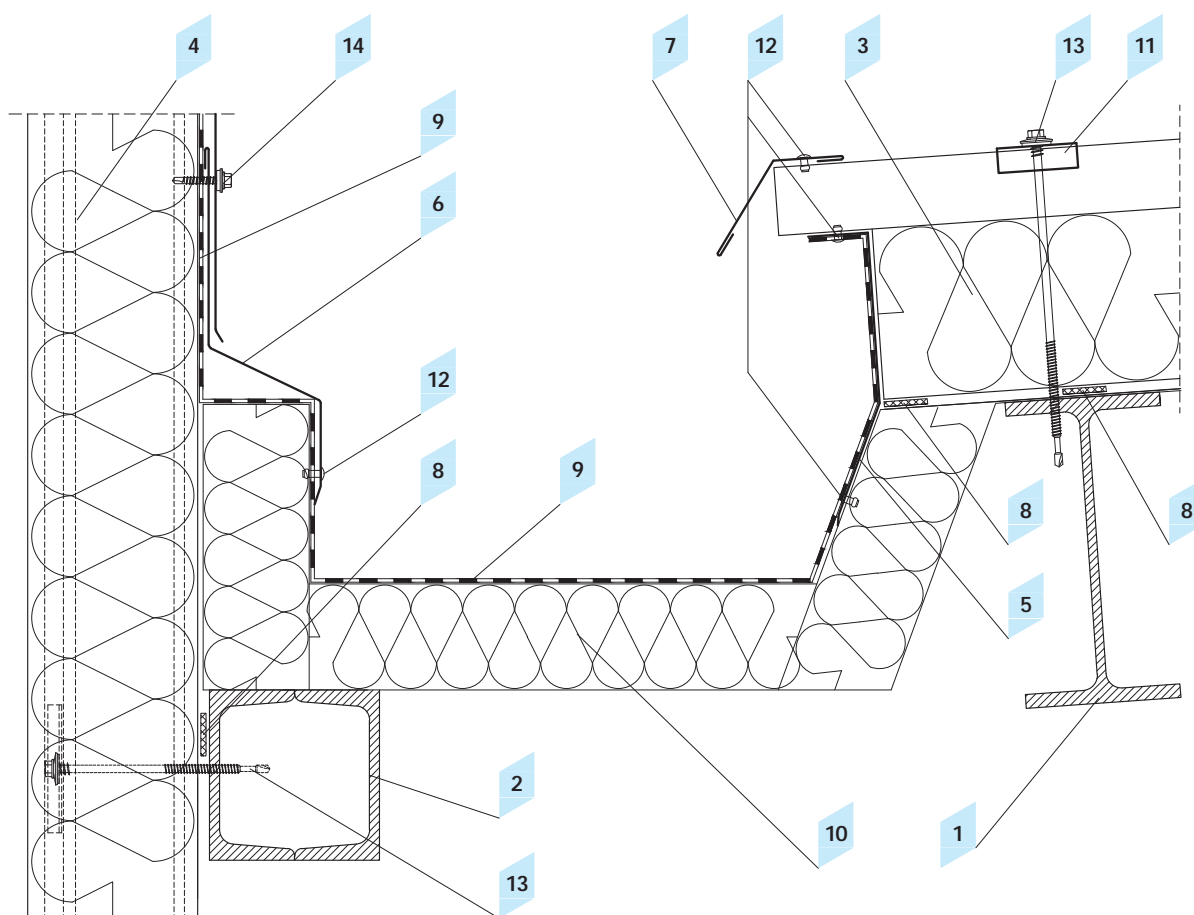
3.5 Detail upevnění žlabu ke stěně

| Předmět | Kód výrobku |
|---|-------------|
| 1 Střešní krytina podle projektu | |
| 2 Stěnový sendvičový panel ARPANEL S | ARPANEL S |
| 3 Lemování | OBD-8 |
| 4 Vrchní profil | OBD-9 |
| 5 Okapnice A | OBD-10 |
| 6 Okapnice B | OBD-11 |
| 7 Akusticko-izolační těsnící páska PES | US-04 |
| 8 Tepelná izolace | |
| 9 Ocelový nýt (každých 300 mm) | NT |
| 10 Samovrtný šroub pro spojování plechů | Z-03 |
| 11 Samovrtný šroub pro upevnění plechu k ocelové konstrukci (pozinkovaný) | Z-04 |
| 12 Žlab podle projektu | |



3.6 Detail upevnění zachytávače sněhu

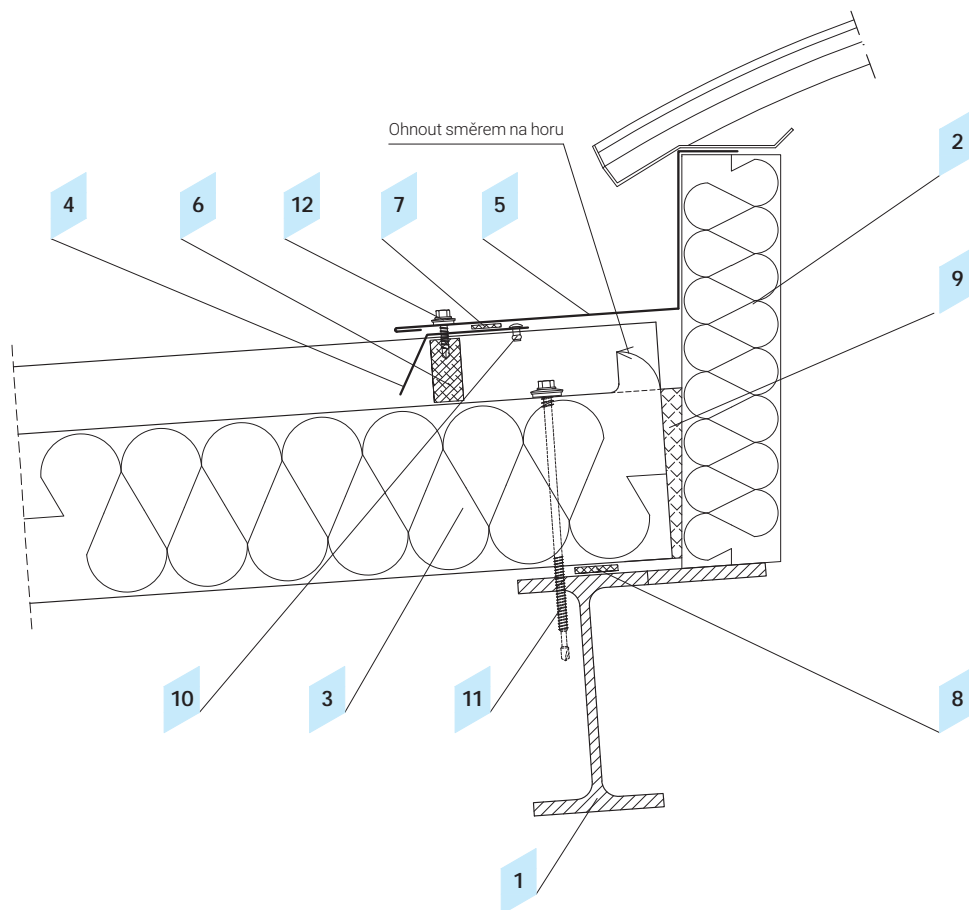
| Předmět | Kód výrobku |
|--|-------------|
| 1 Prvek konstrukce podle projektu | |
| 2 Střešní sendvičový panel ARPANEL D | ARPANEL D |
| 3 Sněhový zachytávač | OB D-14 |
| 4 Akusticko-izolační těsnící páska PES | US-02 |
| 5 Akusticko-izolační těsnící páska PES | US-04 |
| 6 Kalota | KLT |
| 7 Samovrtný šroub pro spojování plechů | Z-03 |
| 8 Samovrtný šroub pro upevnění plechu k ocelové konstrukci (pozinkovaný) | Z-04 |



Počet a typ spojovacích prvků určuje projektant na základě zatížení, přičemž se zohlední typ a tloušťka konstrukce, jakož i funkce přepážky.

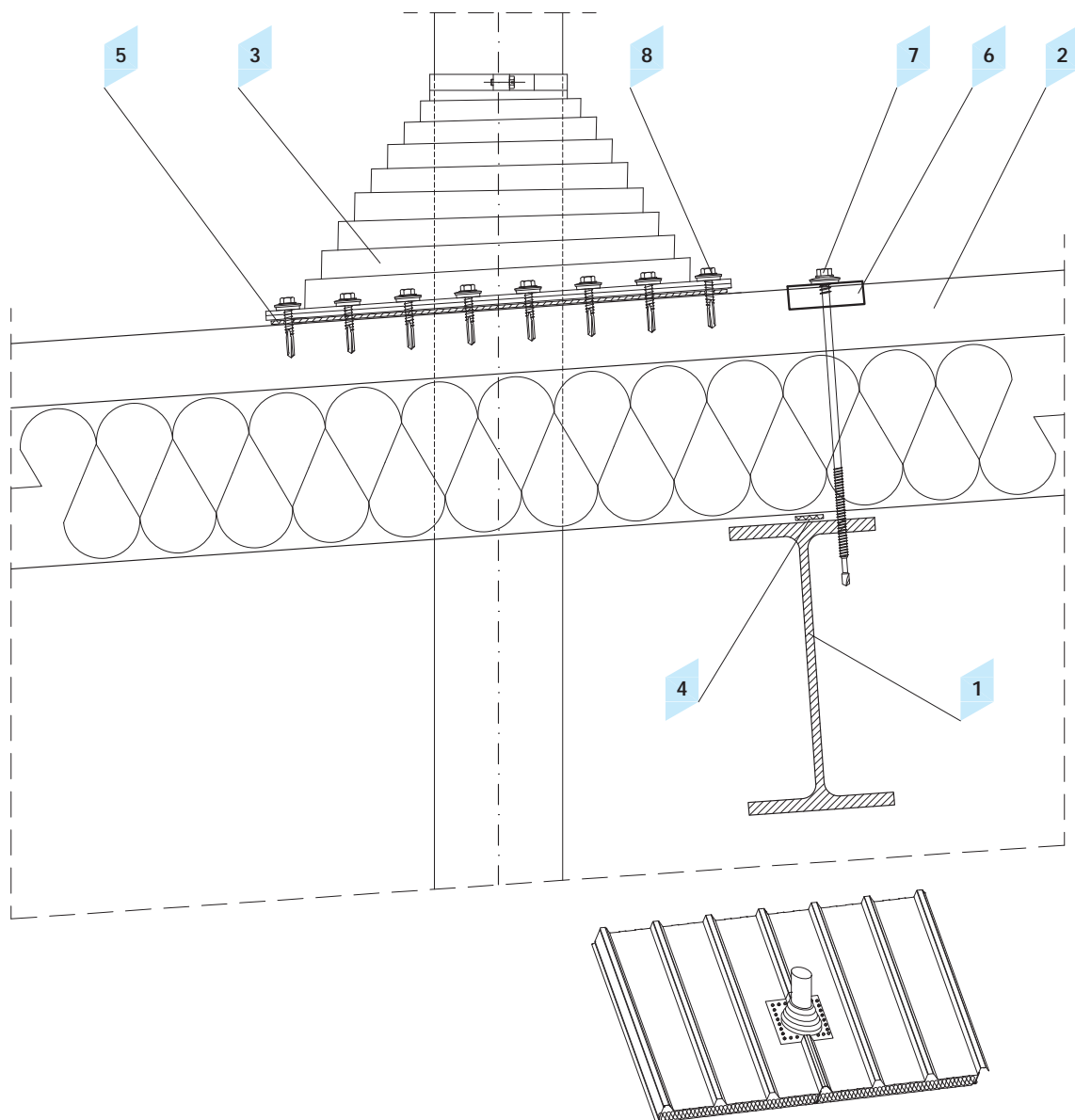
3.7 Detail vnitřního žlabu

| Předmět | Kód výrobku |
|---|-------------|
| 1 Prvek konstrukce podle projektu | |
| 2 Prvek konstrukce podle projektu | |
| 3 Střešní sendvičový panel ARPANEL D | ARPANEL D |
| 4 Stěnový sendvičový panel ARPANEL SU | ARPANEL SU |
| 5 Krycí lišta A | OBD-15 |
| 6 Okapnice C | OBD-12 |
| 7 Okapnice D | OBD-13 |
| 8 Akusticko-izolační těsnící páska PES | US-04 |
| 9 Membrána | |
| 10 Vnitřní žlab podle projektu | |
| 11 Roznášecí podložka | RN-75 |
| 12 Ocelový nýt (každých 300 mm) | NT |
| 13 Samovrtný šroub pro montáž sendvičových panelů | Z-01 |
| 14 Samovrtný šroub pro spojování plechů | Z-03 |



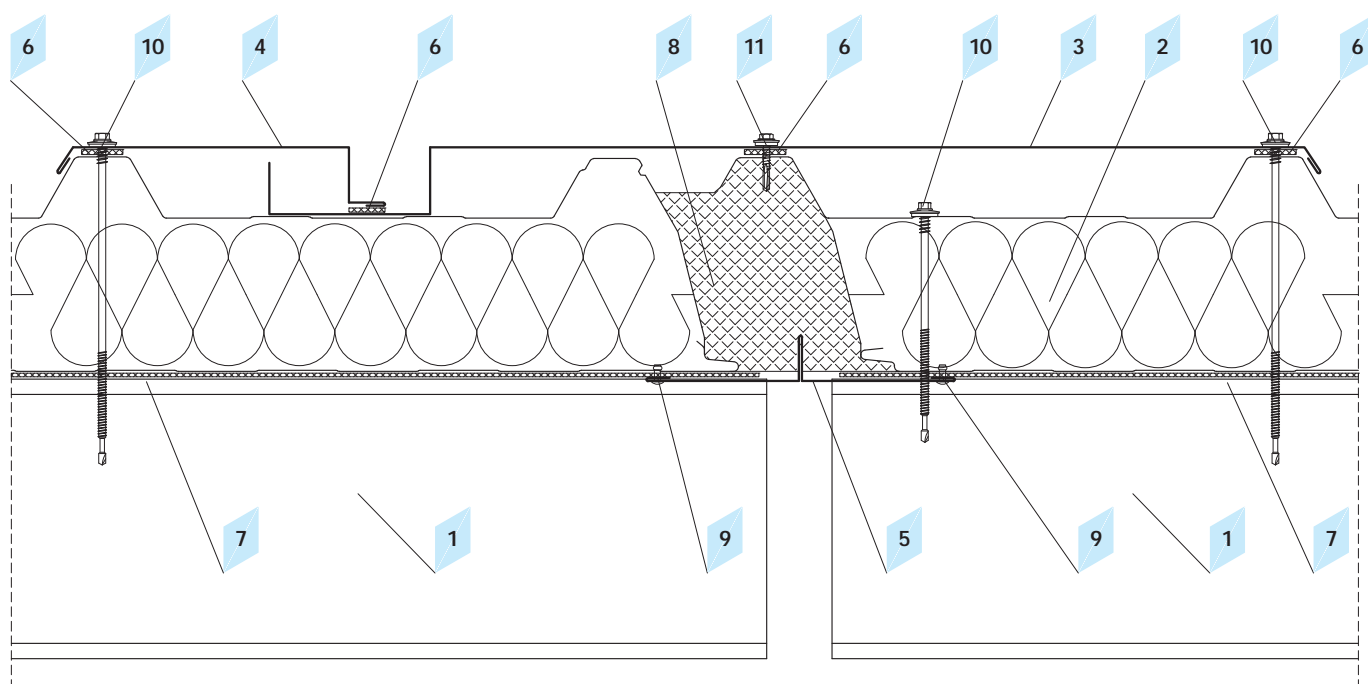
3.8 Detail spojení panelu se světlíkem v hřebeni

| Předmět | Kód výrobku |
|---|-------------|
| 1 Prvek konstrukce podle projektu | |
| 2 Světlík s podstavcem | |
| 3 Střešní sendvičový panel ARPANEL D | ARPANEL D |
| 4 Krycí lišta, tzv. hřebenová | OBD-3 |
| 5 Krycí lišta B | OBD-16 |
| 6 Profilované těsnění pod hřeben | US-01 |
| 7 Akusticko-izolační těsnící páska PES | US-02 |
| 8 Akusticko-izolační těsnící páska PES | US-04 |
| 9 Tepelná izolace | |
| 10 Ocelový nýt (každých 300 mm) | NT |
| 11 Samovrtný šroub pro montáž sendvičových panelů | Z-01 |
| 12 Samovrtný šroub pro spojování plechů | Z-03 |



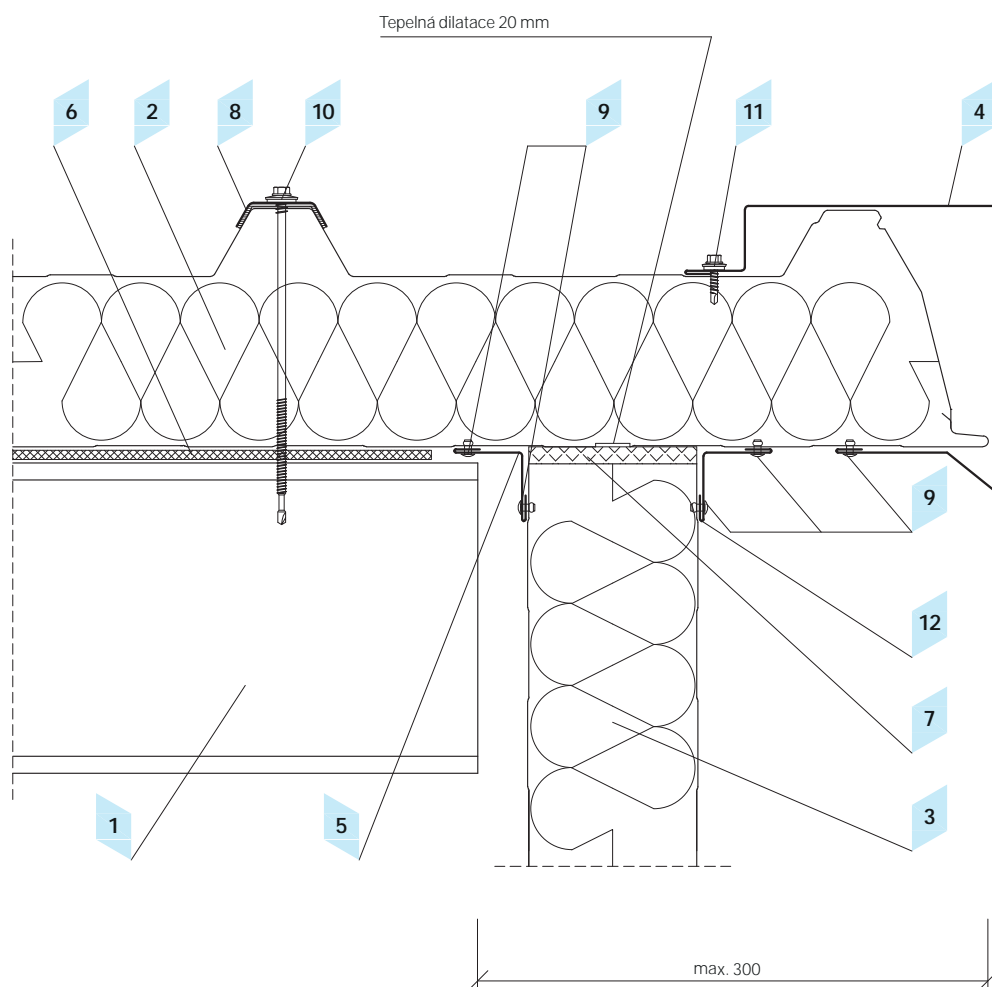
3.9 Detail utěsnění manžetou

| Předmět | Kód výrobku |
|--|-------------|
| 1 Prvek konstrukce podle projektu | |
| 2 Střešní sendvičový panel ARPANEL D | ARPANEL D |
| 3 Těsnící manžeta pro prostupy ve střeše | |
| 4 Akusticko-izolační těsnící páska PES | US-04 |
| 5 Těsnící tmel | |
| 6 Kalota | KLT |
| 7 Samovrtný šroub pro montáž sendvičových panelů | Z-01 |
| 8 Samovrtný šroub pro spojování plechů | Z-03 |



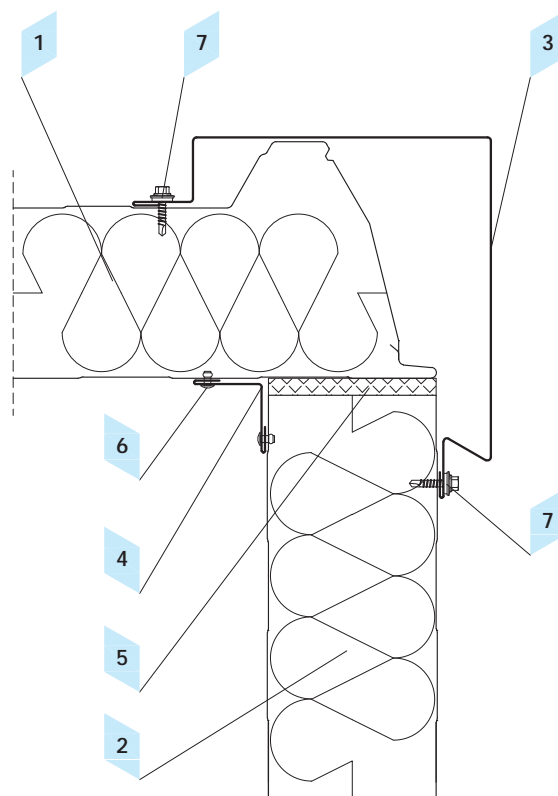
3.10 Detail dilatace

| Předmět | Kód výrobku |
|---|-------------|
| 1 Prvek konstrukce podle projektu | |
| 2 Střešní sendvičový panel Arpanel D | ARPANEL D |
| 3 Dilatační prvek A | OBD-17 |
| 4 Dilatační prvek B | OBD-18 |
| 5 Dilatační krycí lišta | OBD-19 |
| 6 Akusticko-izolační těsnící páska PES | US-02 |
| 7 Akusticko-izolační těsnící páska PES | US-04 |
| 8 Tepelná izolace | |
| 9 Ocelový nýt (každých 300 mm) | NT |
| 10 Samovrtný šroub pro montáž sendvičových panelů | Z-01 |
| 11 Samovrtný šroub pro spojování plechů | Z-03 |



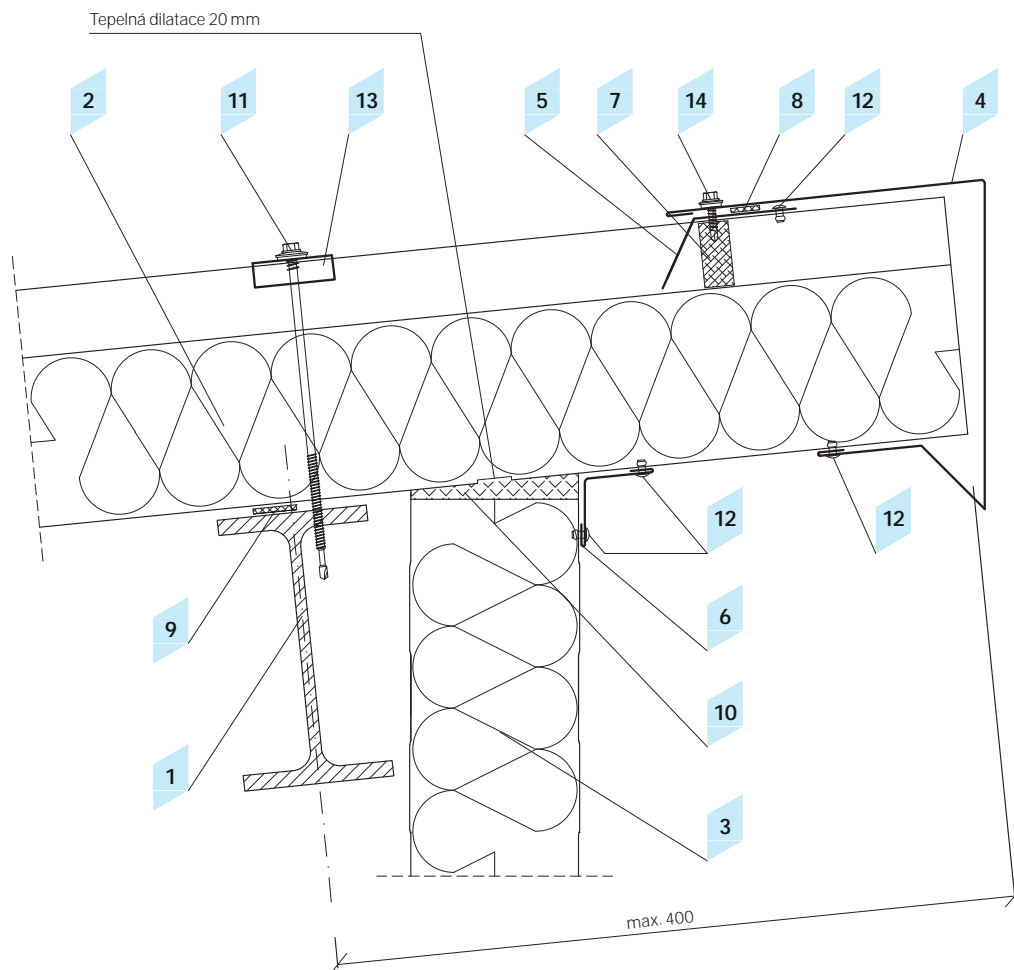
3.11 Detail spojení střešního panelu se štítovou stěnou – střecha s okapem

| Předmět | Kód výrobku |
|---|-------------|
| 1 Vaznice podle projektu | |
| 2 Střešní sendvičový panel ARPANEL D | ARPANEL D |
| 3 Stěnový sendvičový panel ARPANEL S | ARPANEL S |
| 4 Zavětrovací lišta | OBD-20 |
| 5 Vnitřní rohová lišta A | OBD-6 |
| 6 Akusticko-izolační těsnící páska PES | US-04 |
| 7 Tepelná izolace | |
| 8 Kalota | KLT |
| 9 Ocelový nýt (každých 300 mm) | NT |
| 10 Samovrtný šroub pro montáž sendvičových panelů | Z-01 |
| 11 Samovrtný šroub pro spojování plechů | Z-03 |
| 12 Vnitřní rohová lišta B | OBD-7 |



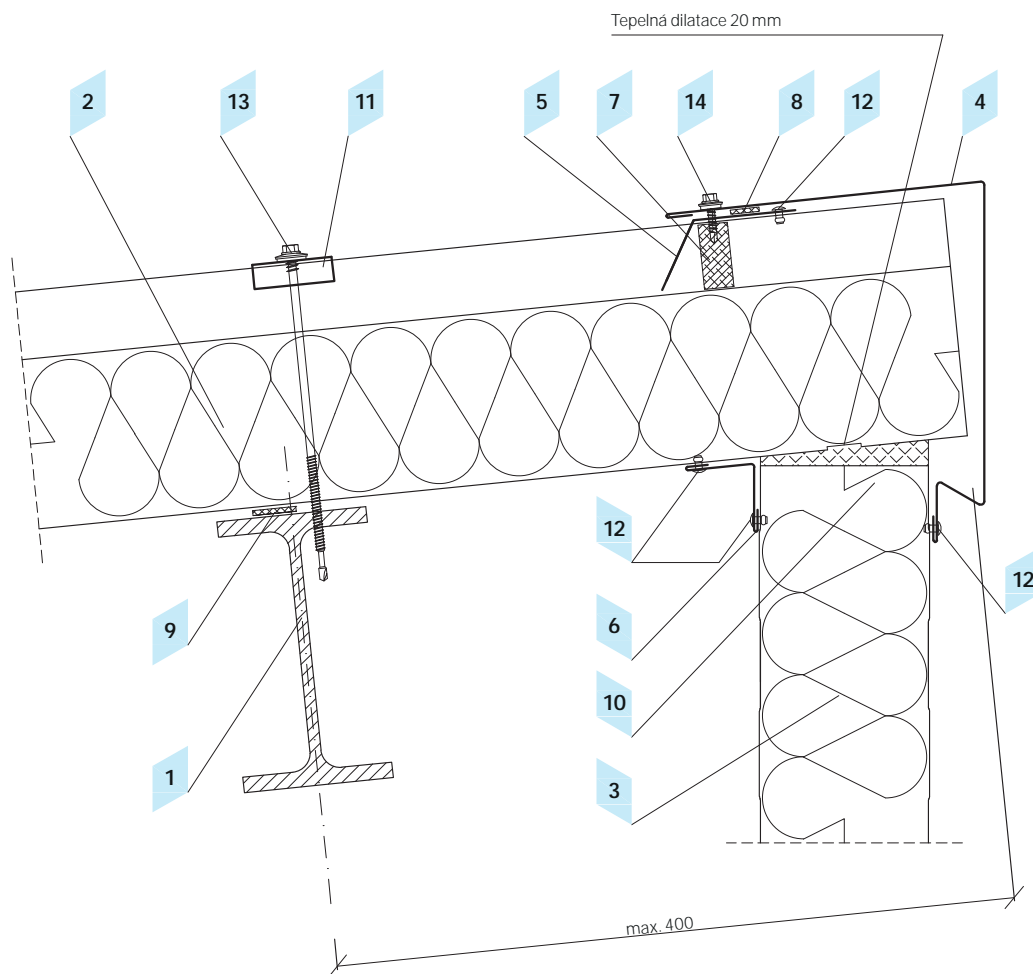
3.12 Detail spojení střešního panelu se štítovou stěnou – střecha bez okapu

| Předmět | Kód výrobku |
|--|-------------|
| 1 Střešní sendvičový panel ARPANEL D | ARPANEL D |
| 2 Stěnový sendvičový panel ARPANEL S | ARPANEL S |
| 3 Individuální oplechování | |
| 4 Vnitřní rohová lišta A | OBD-6 |
| 5 Tepelná izolace | |
| 6 Ocelový nýt (každých 300 mm) | NT |
| 7 Samovrtný šroub pro spojování plechů | Z-03 |



3.13 Detail okapu pultových střech

| Předmět | Kód výrobku |
|---|-------------|
| 1 Vaznice podle projektu | |
| 2 Střešní sendvičový panel ARPANEL D | ARPANEL D |
| 3 Stěnový sendvičový panel ARPANEL S | ARPANEL S |
| 4 Individuální oplechování | |
| 5 Krycí lišta, tzv. hřebenová | OBD-3 |
| 6 Vnitřní rohová lišta B | OBD-7 |
| 7 Profilované těsnění pod hřeben | US-01 |
| 8 Akusticko-izolační těsnící páska PES | US-02 |
| 9 Akusticko-izolační těsnící páska PES | US-04 |
| 10 Tepelná izolace | |
| 11 Kalota | KLT |
| 12 Ocelový nýt (každých 300 mm) | NT |
| 13 Samovrtný šroub pro montáž sendvičových panelů | Z-01 |
| 14 Samovrtný šroub pro spojování plechů | Z-03 |



3.14 Detail spojení střešního panelu pultové střechy bez okapu

| Předmět | Kód výrobku |
|---|-------------|
| 1 Vaznice podle projektu | |
| 2 Střešní sendvičový panel ARPANEL D | ARPANEL D |
| 3 Stěnový sendvičový panel ARPANEL S | ARPANEL S |
| 4 Individuální oplechování | |
| 5 Krycí lišta, tzv. hřebenová | OBD-3 |
| 6 Vnitřní rohová lišta A | OBD-6 |
| 7 Profilované těsnění pod hřeben | US-01 |
| 8 Akusticko-izolační těsnící páska PES | US-02 |
| 9 Akusticko-izolační těsnící páska PES | US-04 |
| 10 Tepelná izolace | |
| 11 Kalota | KLT |
| 12 Ocelový nýt (každých 300 mm) | NT |
| 13 Samovrtný šroub pro montáž sendvičových panelů | Z-01 |
| 14 Samovrtný šroub pro spojování plechů | Z-03 |

System opláštění stěn chladírenských objektů

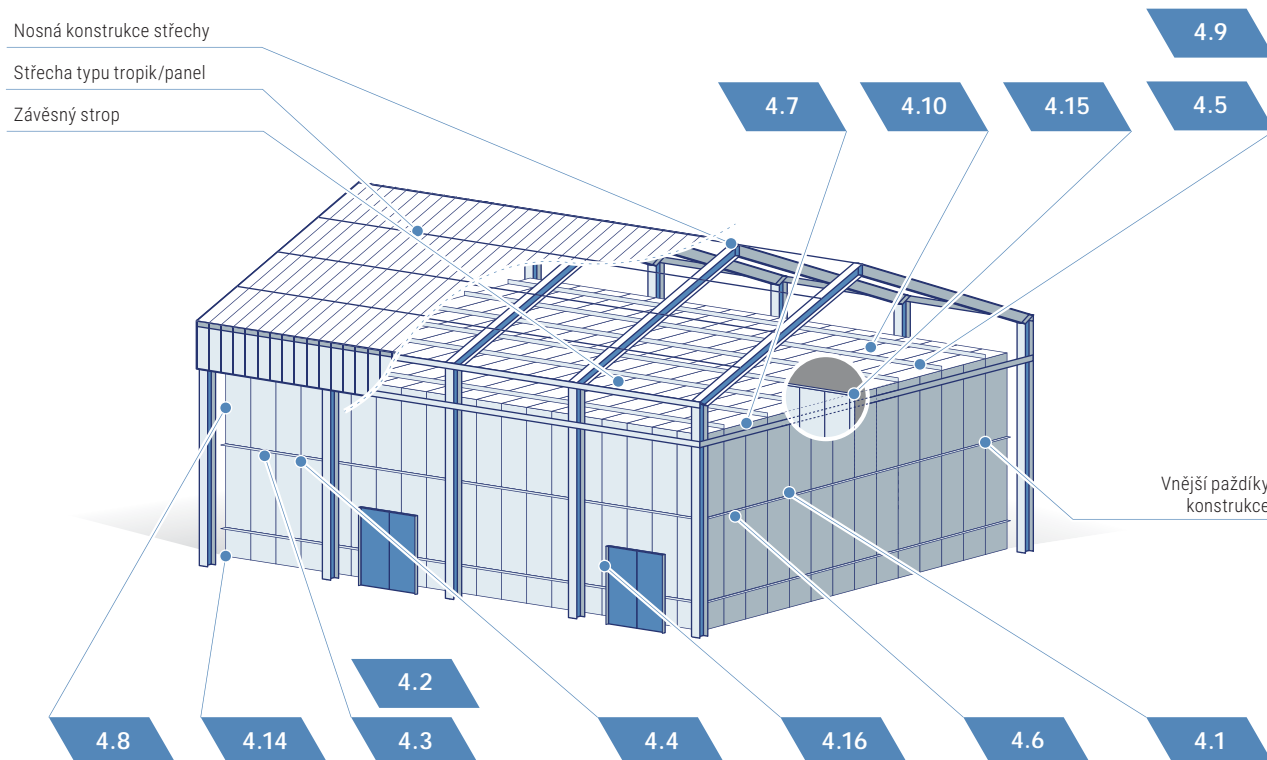
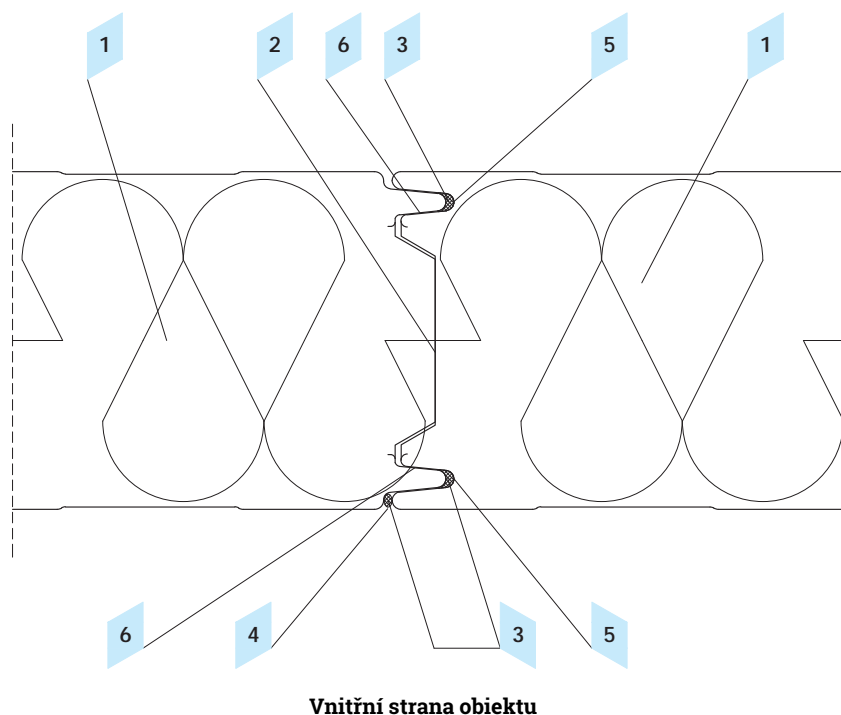


Schéma rozmístění příkladových technických detailů

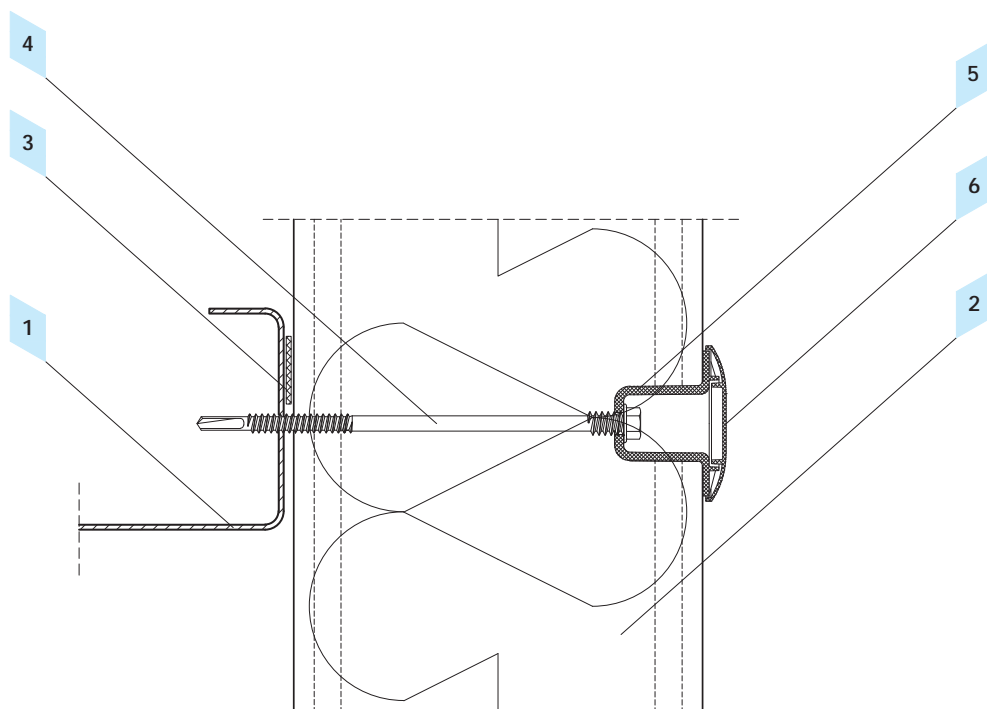
Předmět

| | |
|------|---|
| 4.1 | Podélný spoj |
| 4.2 | Detail chladírenských panelů s použitím PVC spojek |
| 4.3 | Detail upevnění panelů pomocí izolovaných matic |
| 4.4 | Detail upevnění panelu na spoji s paždíkem |
| 4.5 | Detail zavěšení ve stropu pomocí izolovaných matic |
| 4.6 | Detail podélného spojení stěnových panelů |
| 4.7 | Detail spojení stěnového a stropního panelu v rohu |
| 4.8 | Detail upevnění stěnových panelů v rohu |
| 4.9 | Detail zavěšení panelů na stropu pomocí T profilu |
| 4.10 | Detail zavěšení panelů na stropu pomocí omega profilu |
| 4.11 | Detail spojení příčky s vnější stěnou |
| 4.12 | Detail spojení vnitřní stěny s betonovým soklem |
| 4.13 | Detail spojení vnitřní stěny se soklem PVC |
| 4.14 | Detail spojení vnější stěny s podlahou a betonovým soklem |
| 4.15 | Detail spojení příčky se stropem |
| 4.16 | Detail spojení vnější stěny s dveřní zárubní |



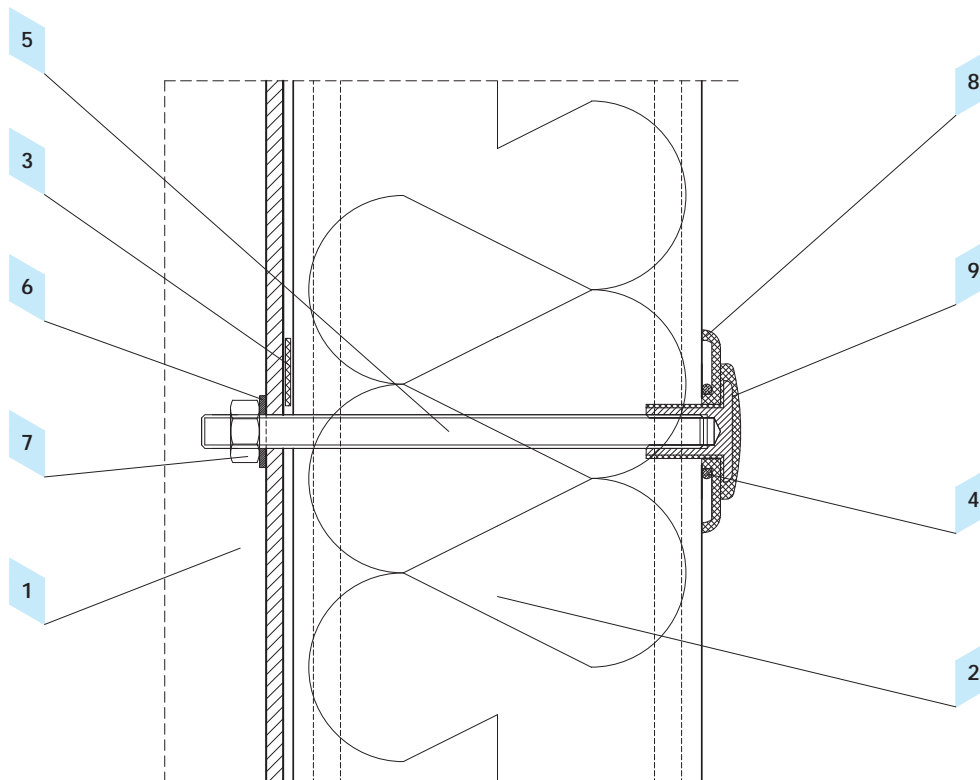
4.1 Podélný spoj

| Předmět | Kód výrobku |
|---|-------------|
| 1 Chladírenský sendvičový panel ARPANEL CH | ARPANEL CH |
| 2 Frézovaný spoj ve tvaru pero – drážka, který odstraňuje lineární tepelný most | |
| 3 Těsnící hmota, která zabraňuje průniku vodní páry a vzduchu | |
| 4 Štěrbina umožňující aplikaci trvale plastických těsnících hmot | |
| 5 Oboustranné vytvarování spoje panelů ve tvaru dvojitého zámku | |
| 6 Kuželový sklon plochy vnitřního spoje panelu usnadňující montáž | |



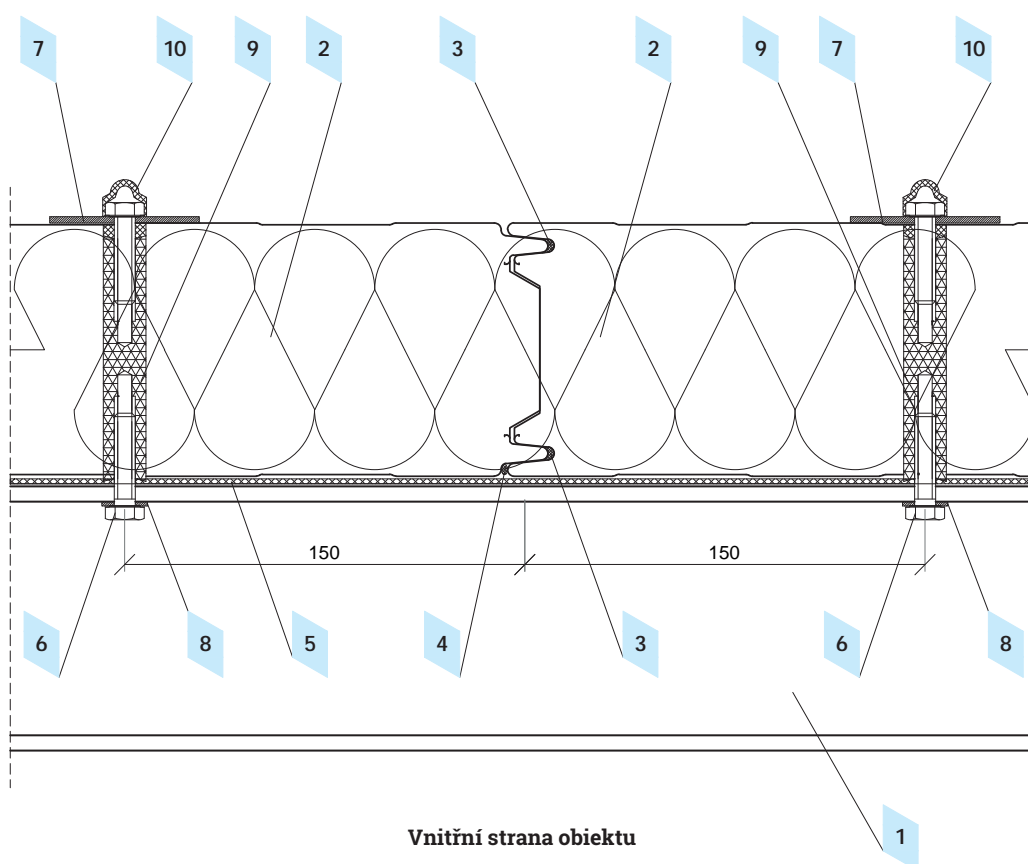
4.2 Detail upevnění chladících panelů s použitím PVC spojek

| Předmět | Kód výrobku |
|--|-------------|
| 1 Prvek konstrukce podle projektu | |
| 2 Chladírenský sendvičový panel ARPANEL CH | ARPANEL CH |
| 3 Akusticko-izolační těsnicí páska PES | US-04 |
| 4 Samovrtný šroub pro montáž sendvičových panelů | |
| 5 PVC objímka | |
| 6 PCV záslepka | |



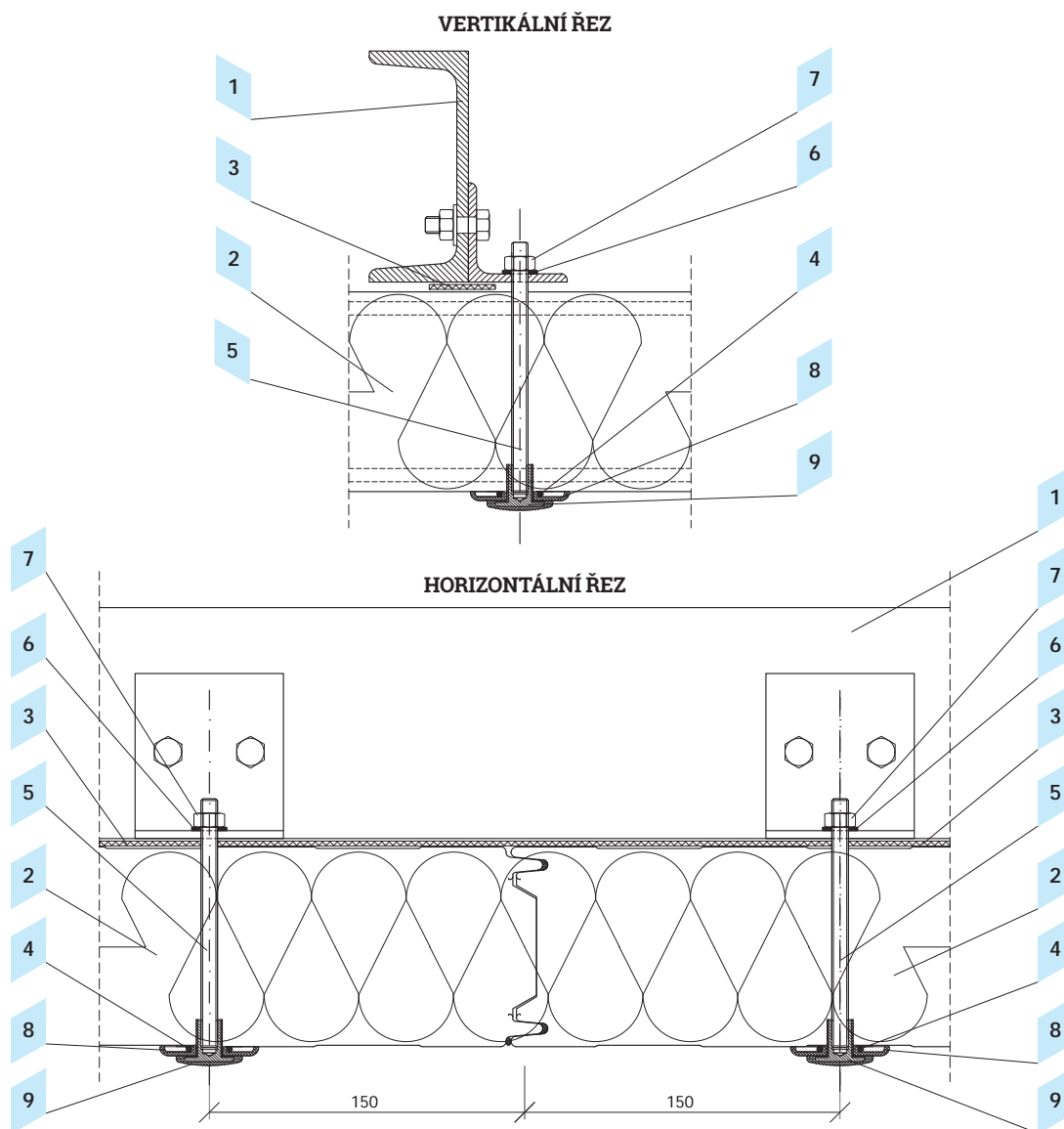
4.3 Detail upevnění panelů pomocí izolovaných matic

| Předmět | Kód výrobku |
|--|-------------|
| 1 Prvek konstrukce podle projektu | |
| 2 Chladírenský sendvičový panel ARPANEL CH | ARPANEL CH |
| 3 Akusticko-izolační těsnící páska PES | US-04 |
| 4 Trvale plastická hmota | |
| 5 Závitová tyč | |
| 6 Podložka | |
| 7 Matice | |
| 8 PVV podložka | |
| 9 Izolační PCV matice | |



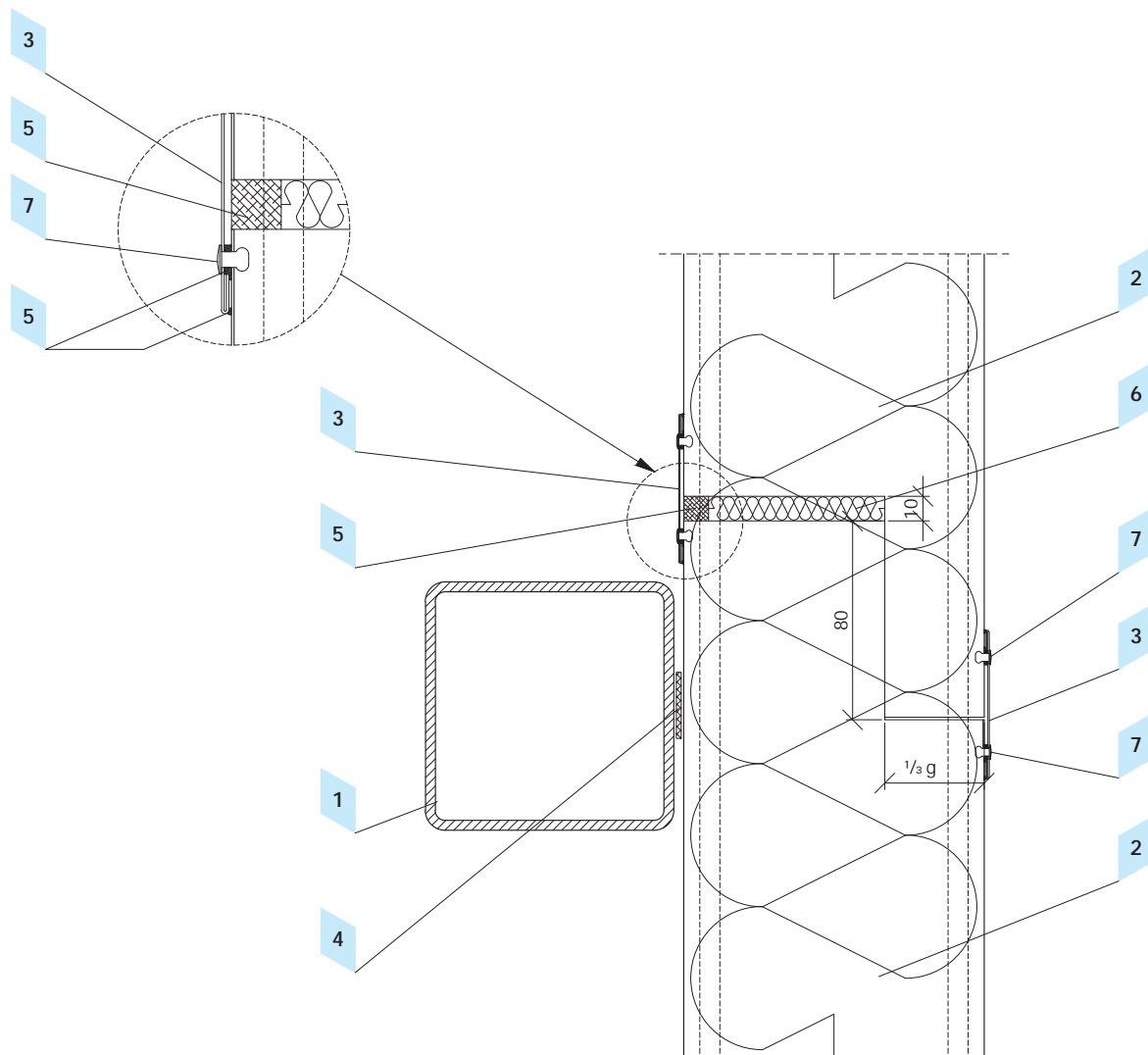
4.4 Detail upevnění panelu na spoji s paždíkem

| Předmět | Kód výrobku |
|--|-------------|
| 1 Prvek konstrukce podle projektu | |
| 2 Chladírenský sendvičový panel ARPANEL CH | ARPANEL CH |
| 3 Těsnící hmota zabraňující průniku vodní páry a vzduchu | |
| 4 Štěrbina umožňující aplikaci trvale plastických těsnících hmot | |
| 5 Akusticko-izolační těsnící páska PES | US-04 |
| 6 Upevňovací prvek | |
| 7 Nosná podložka | |
| 8 Podložka | |
| 9 Polyamidová objímka | |
| 10 Bezpečnostní čepička | |



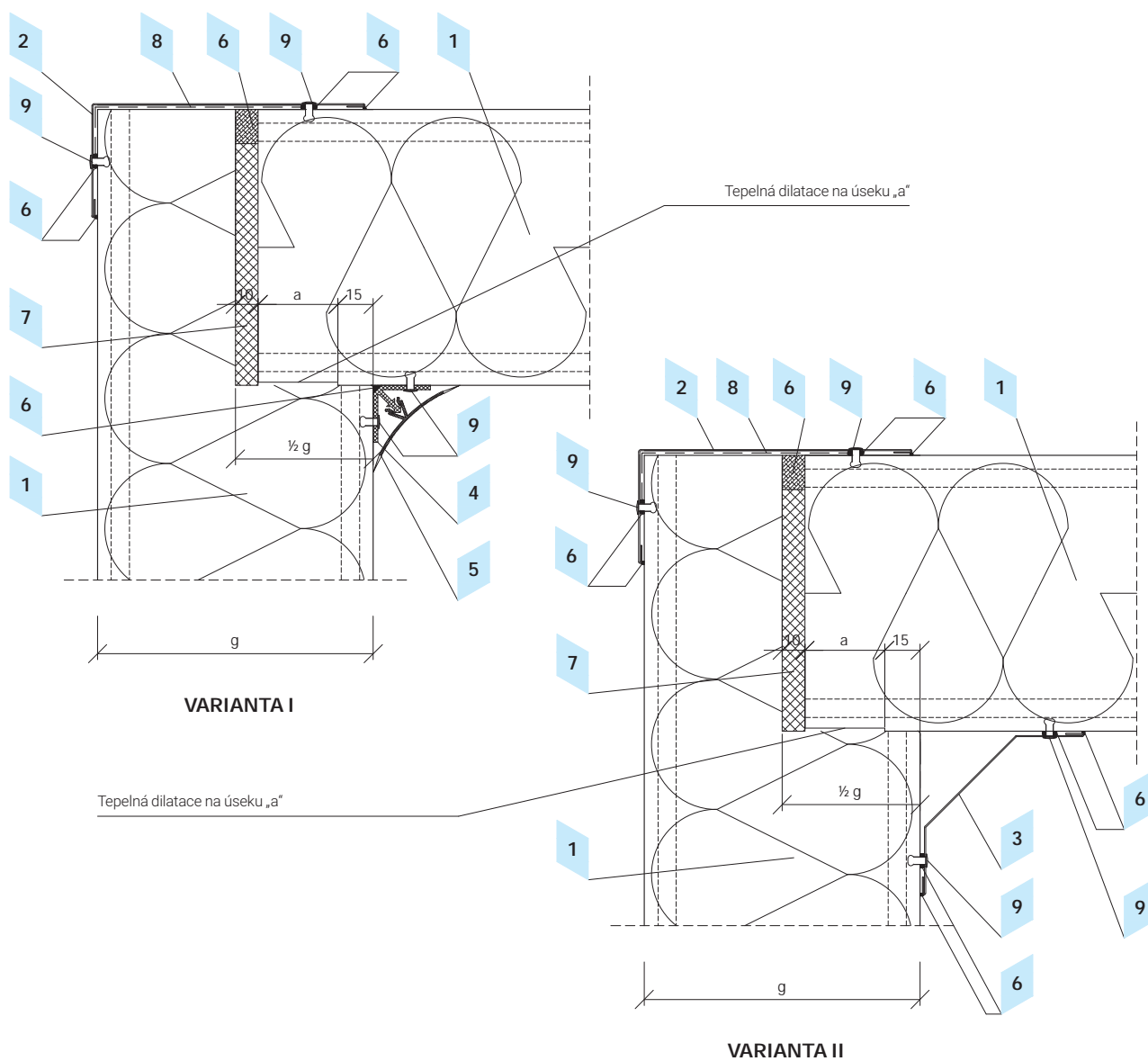
4.5 Detail zavěšení ve stropu pomocí izolovaných matic

| Předmět | Kód výrobku |
|--|-------------|
| 1 Prvek konstrukce podle projektu | |
| 2 Chladírenský sendvičový panel ARPANEL CH | ARPANEL CH |
| 3 Akusticko-izolační těsnící páska PES | US-04 |
| 4 Trvale plastická hmota | |
| 5 Závitová tyč | |
| 6 Podložka | |
| 7 Matice | |
| 8 PVC podložka | |
| 9 Izolační PVC matice | |



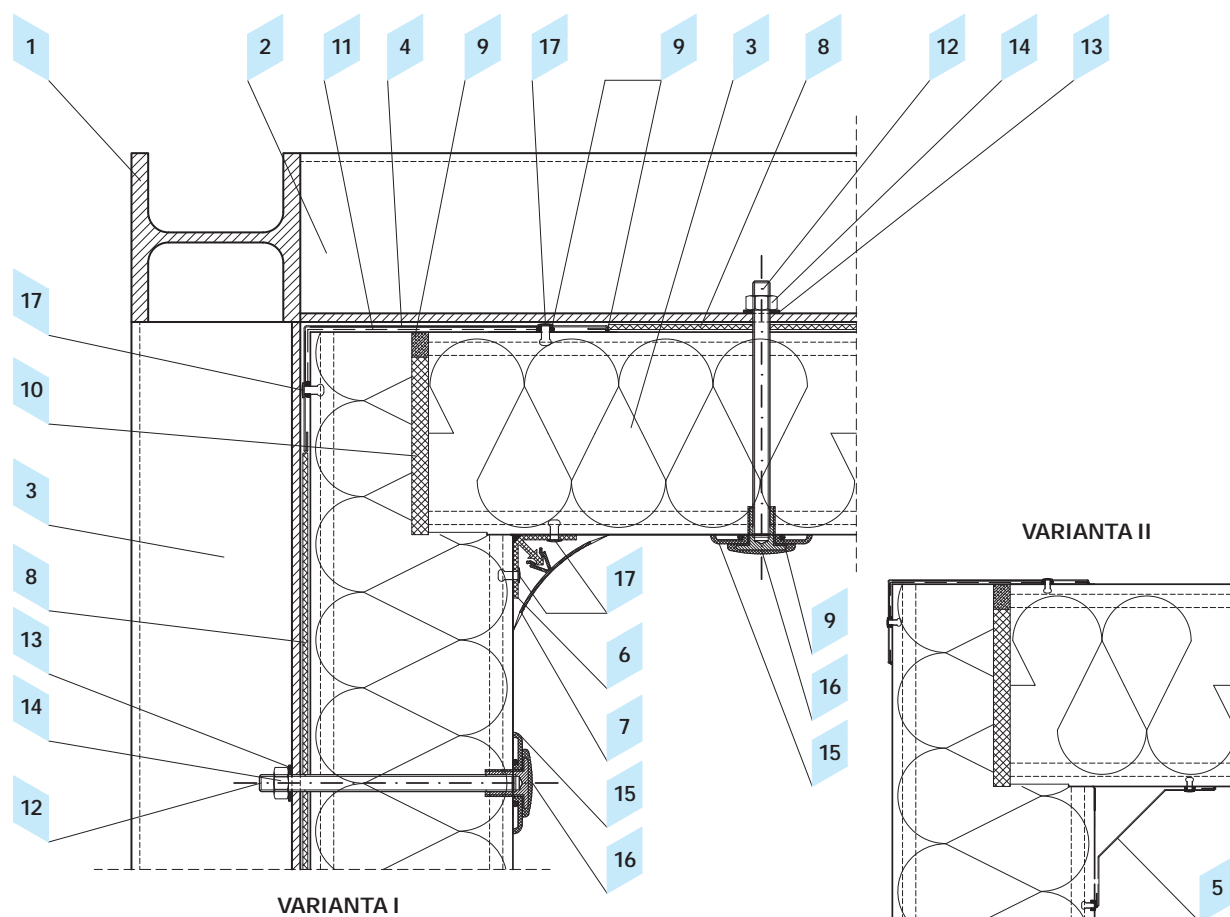
4.6 Detail podélného spojení stěnových panelů

| Předmět | Kód výrobku |
|--|-------------|
| 1 Prvek konstrukce podle projektu | |
| 2 Chladírenský sendvičový panel ARPANEL CH | ARPANEL CH |
| 3 Krycí lišta plochá | OBCH-4 |
| 4 Akusticko-izolační těsnící páska PES | US-04 |
| 5 Trvale plastická hmota | |
| 6 Polyetylenová montážní pěna | |
| 7 Ocelový nýt (každých 300 mm) | NT |



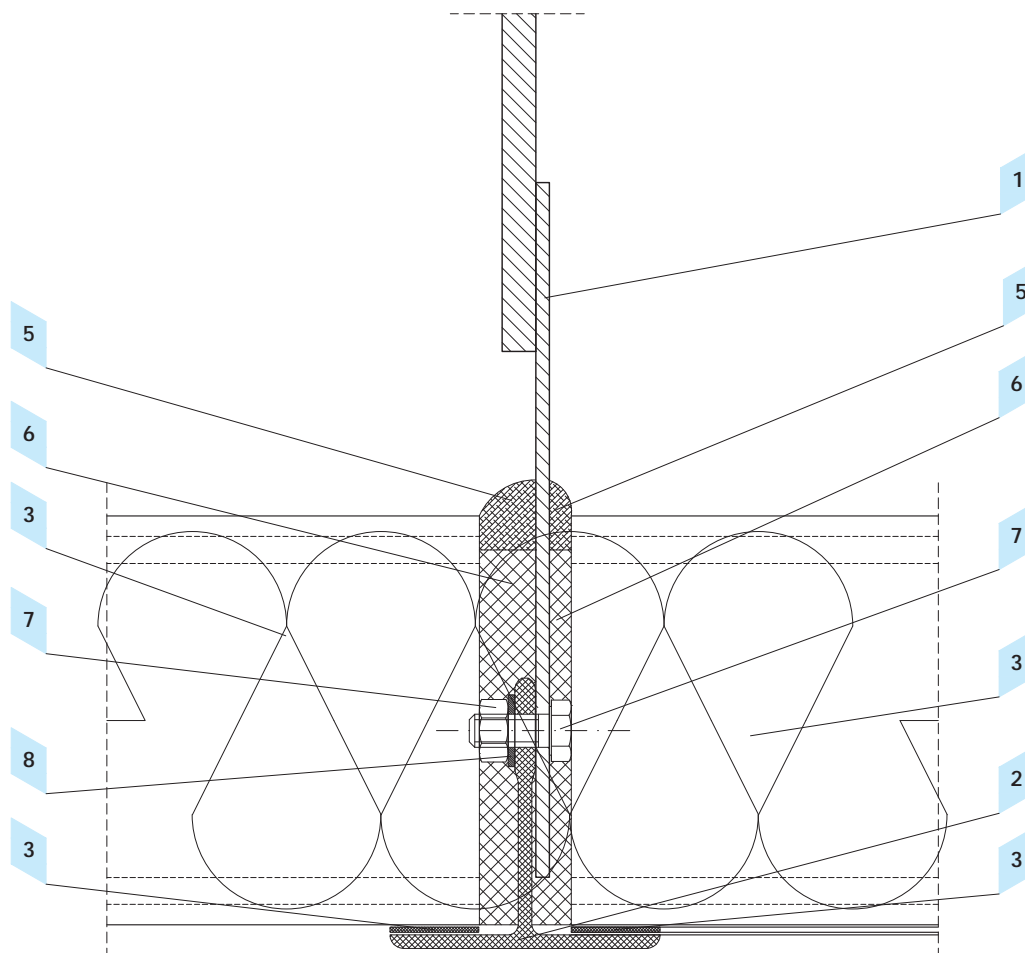
4.7 Detail spojení stěnového a stropního panelu v rohu

| Předmět | Kód výrobku |
|--|-------------|
| 1 Chladírenský sendvičový panel ARPANEL CH | ARPANEL CH |
| 2 Vnější rohová krycí lišta | OBCH-1 |
| 3 Vnitřní rohová krycí lišta B | OBCH-3 |
| 4 Upevňovací profil PVC | |
| 5 Rohový profil PVC | |
| 6 Trvale plastická hmota | |
| 7 Polyuretanová montážní pěna | |
| 8 Polyetylenová folie | |
| 9 Ocelový nýt (každých 300 mm) | NT |



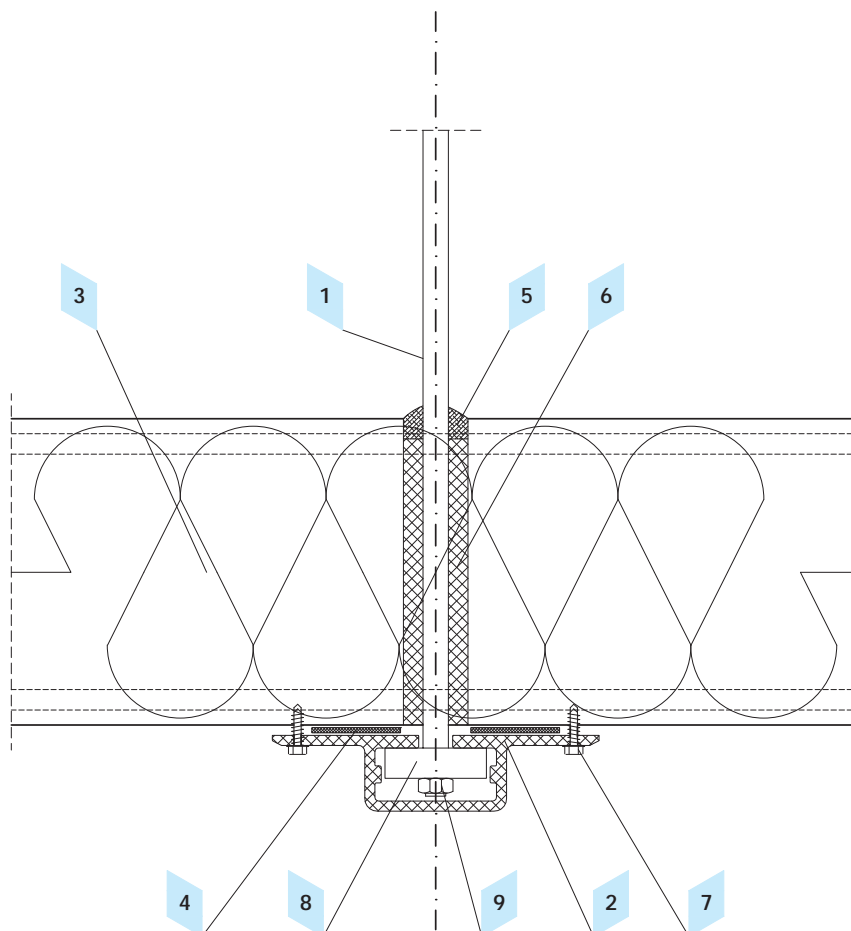
4.8 Detail upevnění stěnových panelů v rohu

| Předmět | Kód výrobku |
|--|-------------|
| 1 Prvek konstrukce podle projektu | |
| 2 Prvek konstrukce podle projektu | |
| 3 Chladírenský sendvičový panel ARPANEL CH | ARPANEL CH |
| 4 Vnější rohová krycí lišta | OBCH-1 |
| 5 Vnitřní rohová krycí lišta B | OBCH-3 |
| 6 Upevňovací profil PVC | |
| 7 Rohový profil PVC | |
| 8 Akusticko-izolační těsnící páska PES | US-04 |
| 9 Trvale plastická hmota | |
| 10 Polyuretanová montážní pěna | |
| 11 Polyetylenová folie | |
| 12 Závítová tyč | |
| 13 Podložka | |
| 14 Matice | |
| 15 PVC podložka | |
| 16 Izolační PVC matice | |
| 17 Ocelový nýt (každých 300 mm) | NT |



4.9 Detail zavěšení panelů na stropu pomocí T profilu

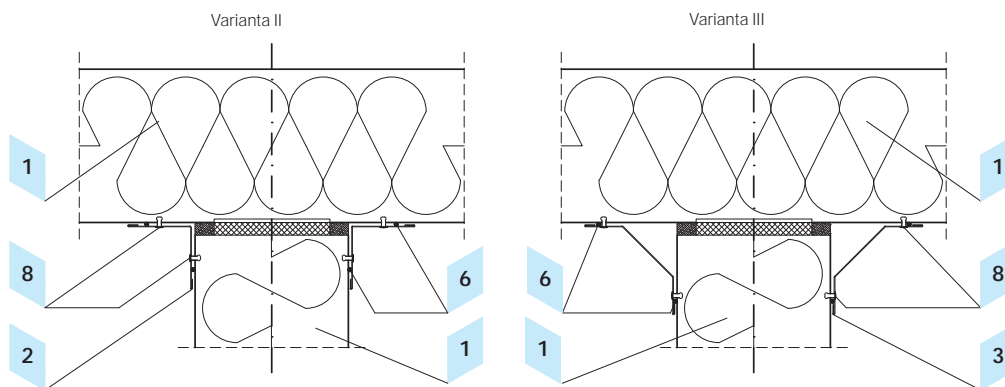
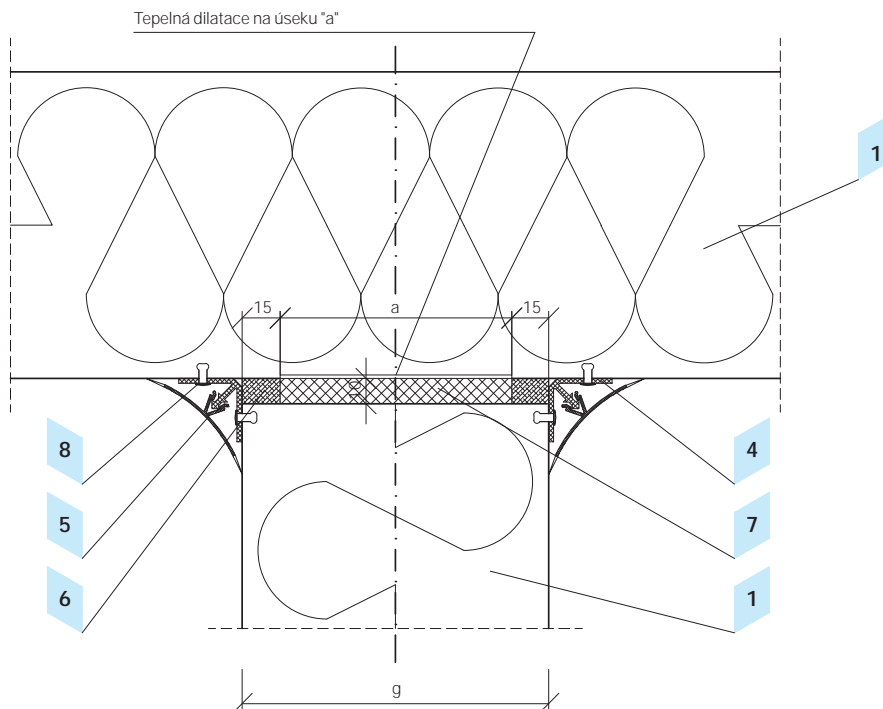
| Předmět | Kód výrobku |
|---|-------------|
| 1 Závěs – závěsná tyč | |
| 2 T profil (hliníkový TALU 01 nebo polyesterový PUL 01 nebo PUL 02) | |
| 3 Chladírenský sendvičový panel ARPANEL CH | ARPANEL CH |
| 4 Akusticko-izolační těsnící páska PES | US-02 |
| 5 Trvale plastická hmota | |
| 6 Polyuretanová montážní pěna | |
| 7 Kotvicí prvek | |
| 8 Podložka | |
| 9 Matice | |



4.10 Detail zavěšení panelů na stropu pomocí omega profilu

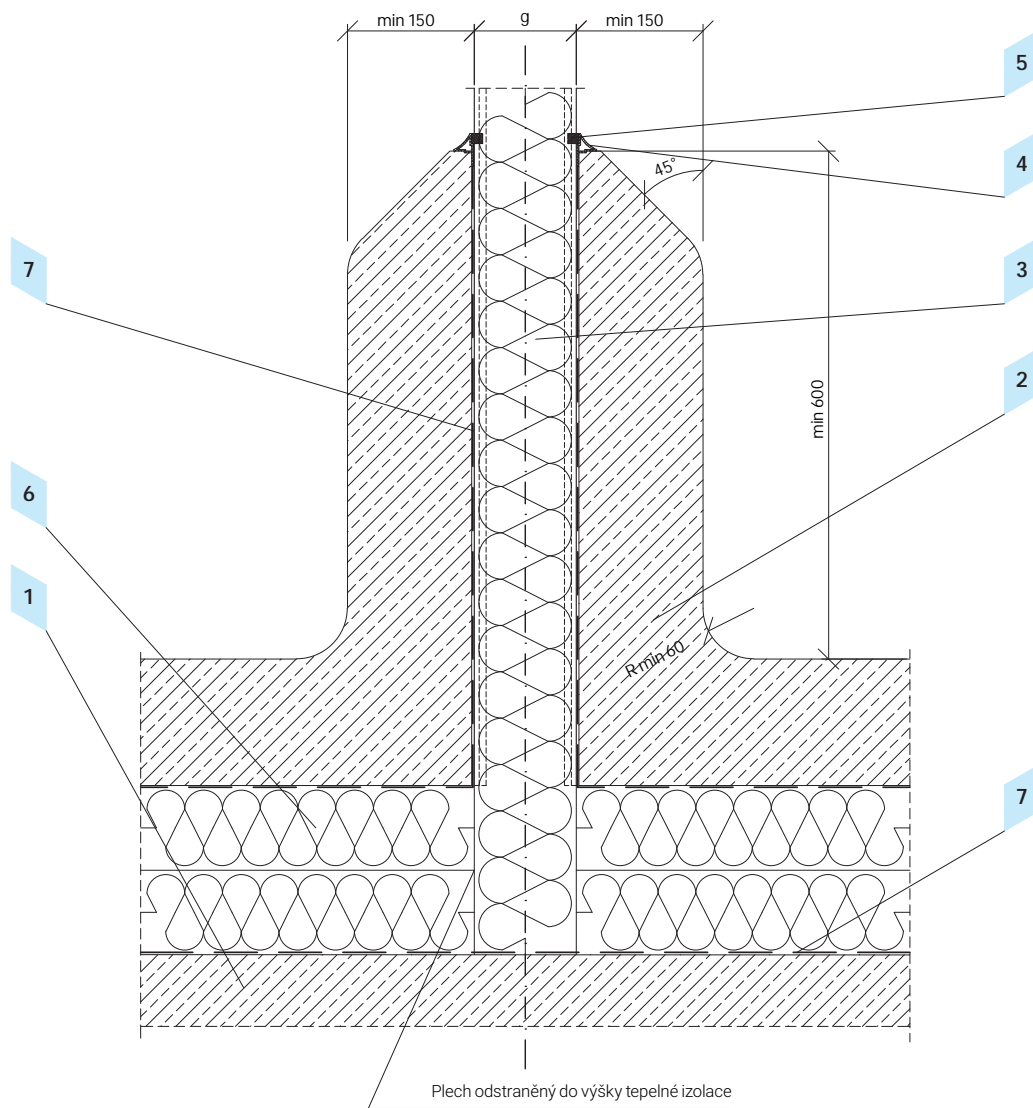
| Předmět | Kód výrobku |
|--|-------------|
| 1 Závěs – závěsná tyč | |
| 2 Omega profil | |
| 3 Chladírenský sendvičový panel ARPANEL CH | ARPANEL CH |
| 4 Akusticko-izolační těsnící páska PES | US-02 |
| 5 Trvale plastická hmota | |
| 6 Polyuretanová montážní pěna | |
| 7 Samovrtný šroub pro spojování plechů | Z-03 |
| 8 Podložka | |
| 9 Matice | |

VARIANTA I



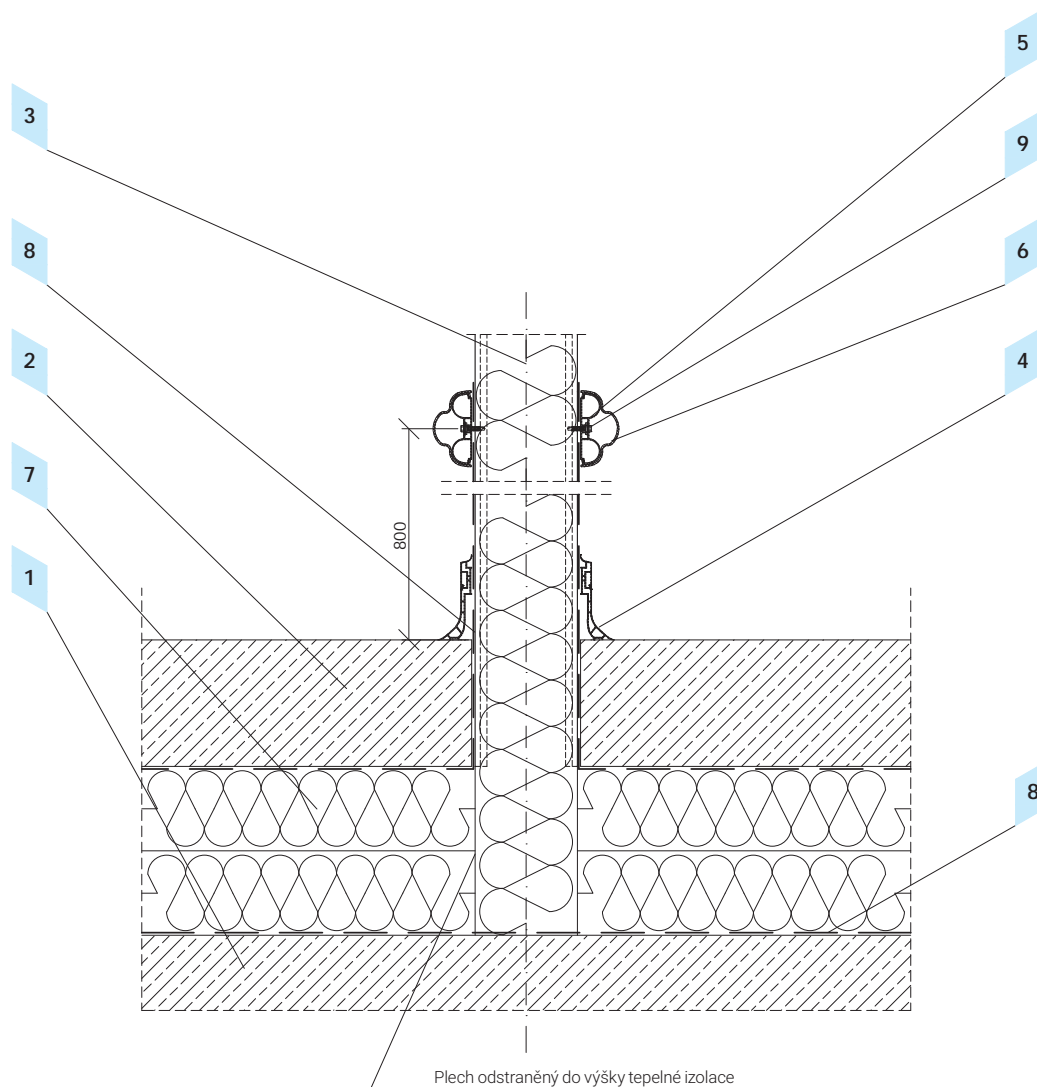
4.11 Detail spojení příčky s vnější stěnou

| Předmět | Kód výrobku |
|--|-------------|
| 1 Chladírenský sendvičový panel ARPANEL CH | ARPANEL CH |
| 2 Vnitřní rohová krycí lišta A | OBCH-2 |
| 3 Vnitřní rohová krycí lišta B | OBCH-3 |
| 4 Upevňovací profil PVC | |
| 5 Rohový profil PVC | |
| 6 Trvale plastická hmota | |
| 7 Polyuretanová montážní pěna | |
| 8 Ocelový nýt (každých 300 mm) | NT |



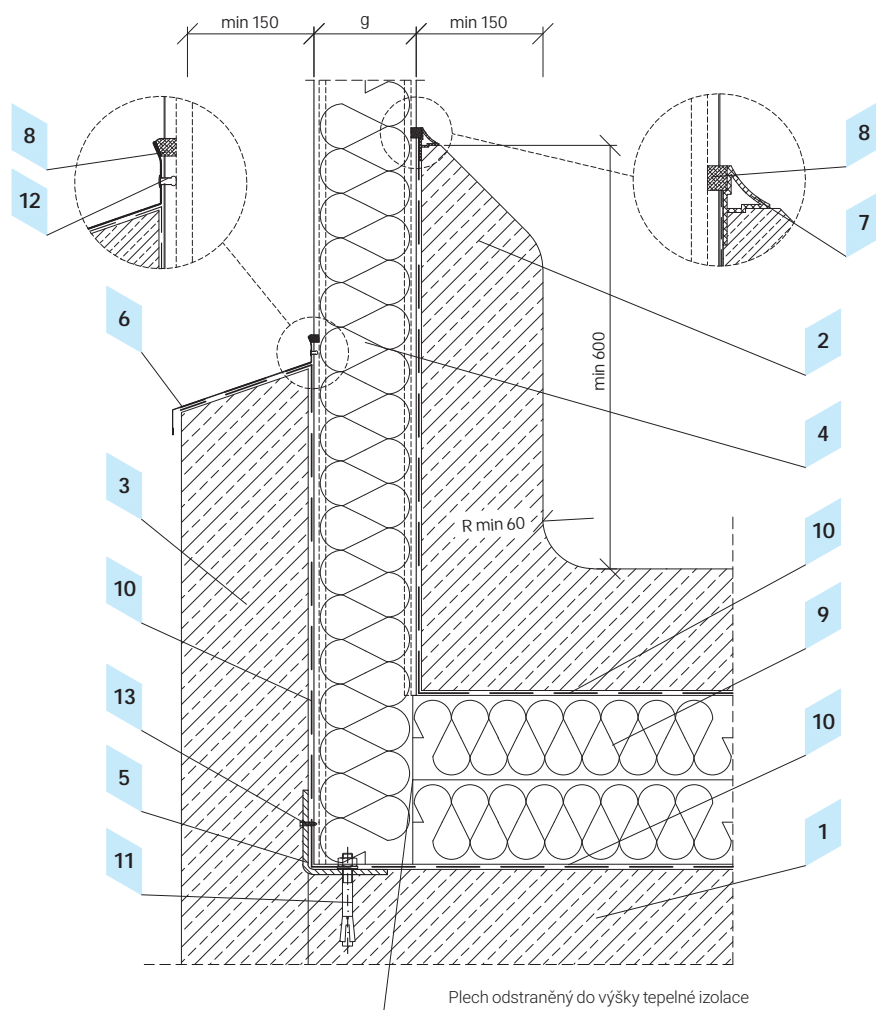
4.12 Detail spojení vnější stěny s betonovým soklem

| Předmět | Kód výrobku |
|--|-------------|
| 1 Betonový panel podle stavebního projektu | |
| 2 Betonová podlaha podle stavebního projektu | |
| 3 Chladírenský sendvičový panel ARPANEL CH | ARPANEL CH |
| 4 Rohový profil PVC | |
| 5 Trvale plastická hmota | |
| 6 Tepelná izolace | |
| 7 Izolace proti vlhkosti svislá i vodorovná | |



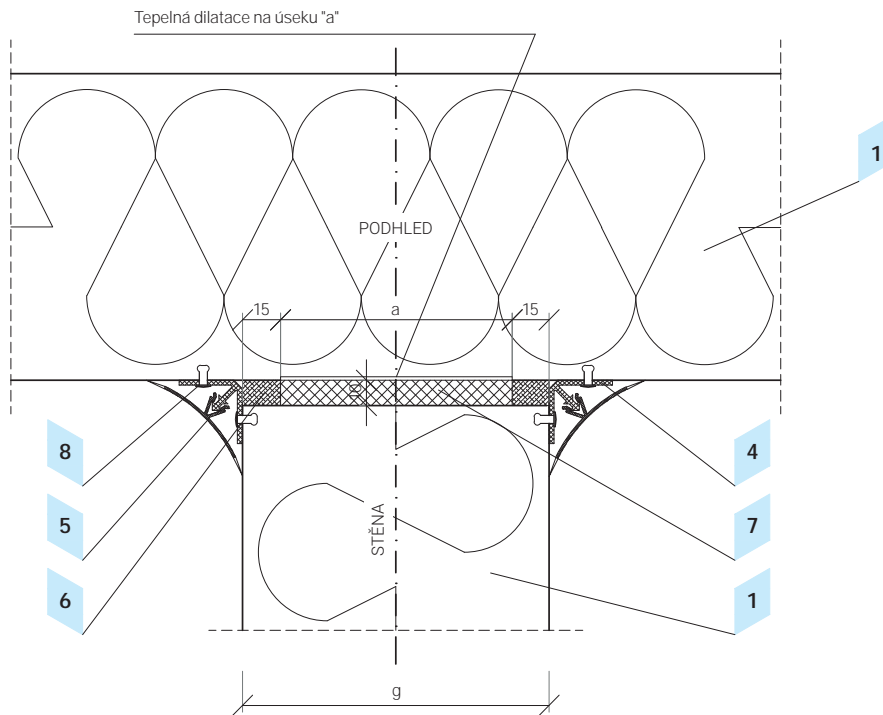
4.13 Detail spojení vnitřní stěny se soklem PVC

| Předmět | Kód výrobku |
|--|-------------|
| 1 Betonový panel podle stavebního projektu | |
| 2 Betonová podlaha podle stavebního projektu | |
| 3 Chladírenský sendvičový panel ARPANEL CH | ARPANEL CH |
| 4 PVC sokl | |
| 5 Stěnová podpěra narážky | |
| 6 Kryt narážky | |
| 7 Tepelná izolace | |
| 8 Izolace proti vlhkosti svíslá i vodorovná | |
| 9 Montážní spojka | |

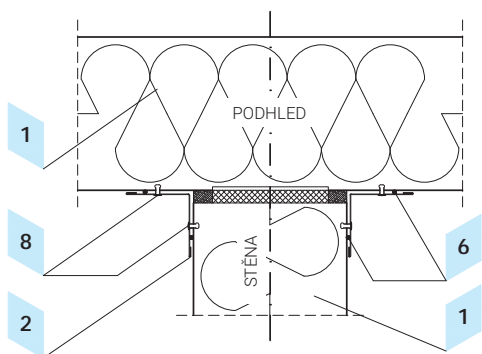

4.14 Detail spojení vnější stěny s podlahou a betonovým soklem

| Předmět | Kód výrobku |
|--|-------------|
| 1 Betonový panel podle stavebního projektu | |
| 2 Betonová podlaha podle stavebního projektu | |
| 3 Betonový sokl podle projektu | |
| 4 Chladírenský sendvičový panel ARPANEL CH | ARPANEL CH |
| 5 Úhelník podle projektu | |
| 6 Okapnice | OBCH-5 |
| 7 Rohový profil PVC | |
| 8 Trvale plastická hmota | |
| 9 Tepelná izolace | |
| 10 Izolace proti vlhkosti svislá i vodorovná | |
| 11 Kotva podle projektu | |
| 12 Ocelový nýt (každých 300 mm) | NT |
| 13 Samovrtný šroub pro spojování plechů | Z-03 |

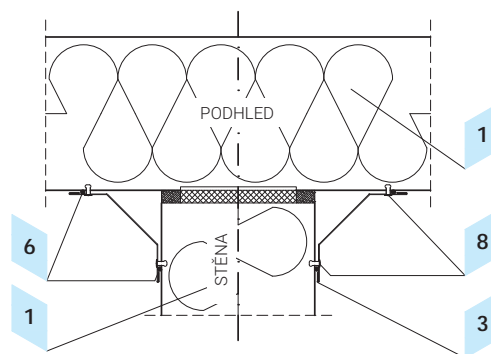
VARIANTA I



VARIANTA II

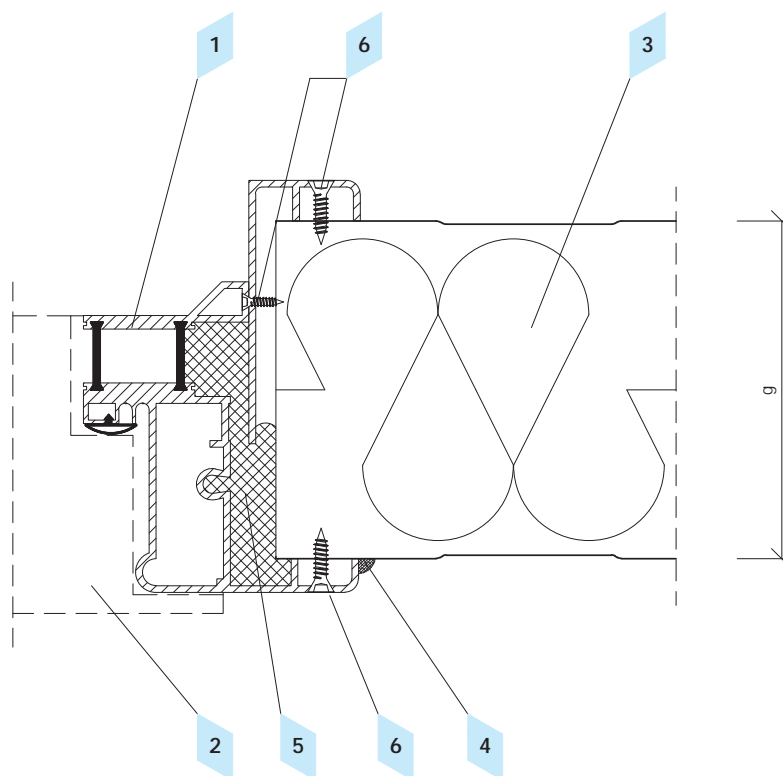


VARIANTA III



4.15 Detail spojení příčky se stropem

| Předmět | Kód výrobku |
|--|-------------|
| 1 Chladírenský sendvičový panel ARPANEL CH | ARPANEL CH |
| 2 Vnitřní rohová krycí lišta A | OBCH-2 |
| 3 Vnitřní rohová krycí lišta B | OBCH-3 |
| 4 Upevňovací profil PVC | |
| 5 Rohový profil PVC | |
| 6 Trvale plastická hmota | |
| 7 Polyuretanová montážní pěna | |
| 8 Ocelový nýt (každých 300 mm) | NT |



4.16 Detail spojení vnější stěny s dveřní zárubní

| Předmět | Kód výrobku |
|--|-------------|
| 1 Zárubeň chladírenských dveří | |
| 2 Chladírenské dveře | |
| 3 Chladírenský sendvičový panel ARPANEL CH | ARPANEL CH |
| 4 Trvale plastická hmota | |
| 5 Polyuretanová montážní pěna | |
| 6 Samovrtný šroub pro spojování plechů | Z-03 |

ARPANEL

ARPANEL - sendvičové panely

Adamietz Sp. z o.o.

Braci Prankel 1

47-100 Strzelce Opolskie

Polsko

NIP: 756 18 36 633

tel. +48 77 463 00 55

fax +48 77 463 92 00

kontakt@arpanel.cz

Adamietz Sp. z o.o. výrobce sendvičových panelů ARPANEL nenesse zodpovědnost za případné rozdíly mezi skutečnými parametry a obsahem tohoto katalogu.

Výrobce si vyhrazuje právo na provádění změn a doplnění v tomto katalogu bez předchozího oznámení.

Obsah tohoto katalogu není obchodní nabídkou ve smyslu Občanského zákoníku.