


















Příslušenství pro sendvičové panely



Označení těsnění a spojovacích prvků používaných při montáži sendvičových panelů ARPANEL

Název	Druh výrobku	Průřez	Vzhled
1 US-01	Profilované těsnění pod hřeben	PE TR-20mm/ AN 2UAE0948	
2 US-02	Akusticko-izolační těsnící páska PES 20	PES 20 x 3	
3 US-03	Akusticko-izolační těsnící páska PES 30	PES 30 x 3	
4 US-04	Akusticko-izolační těsnící páska PES 40	PES 40 X 3	
5 US-05	Expanzní těsnící páska purs	10 x 2	
6 Z 01	Samovrtný šroub pro montáž sendvičových panelů (pozinkovaný)	62-260 mm	
7 Z 01 A	Samovrtný šroub pro montáž sendvičových panelů (nerezová ocel a-2)	62-260 mm	
8 Z 02	Závitovrný šroub pro montáž sendvičových panelů (pozinkovaný)	62-260 mm	
9 Z 02 A	Závitovrný šroub pro montáž sendvičových panelů (nerezová ocel a-2)	62-260 mm	
10 Z 03	Samovrtný šroub pro spojování plechů (pozinkovaný)	19-25 mm	
11 Z 03 A	Samovrtný šroub pro spojování plechů (nerezová ocel a-2)	19-25 mm	
12 Z 04	Samovrtný šroub pro upevnění plechu k ocelové konstrukci (pozinkovaný)	19-25 mm	
13 Z 05	Šroub pro montáž sendvičových panelů do železobetonové konstrukce (pozinkovaný)	35-240 mm	
14 KLT	Kalota – podložka	36-32	
15 NT	Ocelový nýt	8-22 mm	
16 RN 150	Roznášecí podložka 150	150 mm	
17 RN 75	Roznášecí podložka 75	75 mm	

LISOVANÉ POZINKOVANÉ PROFILY (LS) 4

Klempířské prvky pro fasádní systémy při vodorovném kladení panelů (OBPZ) 5

Klempířské prvky pro fasádní systémy při svislém kladení panelů (OBPI) 11

Klempířské prvky pro střešní systémy (OBD) 21

Klempířské prvky pro opláštění stěn chladírenských objektů (OBCH) 29

Příslušenství pro montáž 32

Doplňující informace:

- Klempířské prvky vyrábíme s pozinkovaného plechu z polyesterovou vrstvou 25 µm
- Standardní tloušťky klempířských prvků činí 0,50, 0,63, 0,70, 0,75 mm (výjimkou jsou prvky OBD-5, které standardně vyrábíme z plechu tloušťky 1,0 mm).
- Standardní klempířské prvky a lisované pozinkované profily jsou k dostání v délkách od 1,00 m do 6,00 m (výjimkou jsou prvky OBD-3, jejichž délka činí 1,00 m), jiné délky je nutné sjednat s výrobcem.
- Standardní tloušťky lisovaných pozinkovaných profilů činí 2,0 mm.
- Lisované pozinkované profily vyrábíme z pozinkovaného plechu s vrstvou Z275, bez nátěru



1. Lisované pozinkované profily (LS)

LS-1

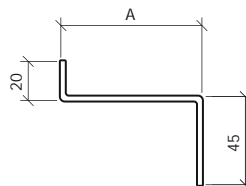
Zakládací soklová lišta A
pro ARPANEL S

Tloušťka panelu [mm]	40	60	80	100	120	150	160	180	200
----------------------	----	----	----	-----	-----	-----	-----	-----	-----

Šířka rozvinu [mm]	88	108	128	148	168	198	208	228	248
--------------------	----	-----	-----	-----	-----	-----	-----	-----	-----

A

	31	51	71	91	111	141	151	171	191
--	----	----	----	----	-----	-----	-----	-----	-----



Detail: 1.1



LS-2

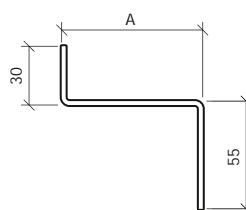
Zakládací soklová lišta B
pro ARPANEL SU

Tloušťka panelu [mm]	60	80	100	120
----------------------	----	----	-----	-----

Šířka rozvinu [mm]	113	133	153	173
--------------------	-----	-----	-----	-----

A

	36	56	76	96
--	----	----	----	----



Detail: 1.2



LS-3

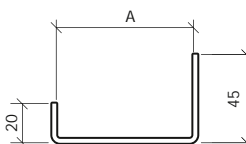
Zakládací soklová lišta C
pro ARPANEL S

Tloušťka panelu [mm]	40	60	80	100	120	150	160	180	200
----------------------	----	----	----	-----	-----	-----	-----	-----	-----

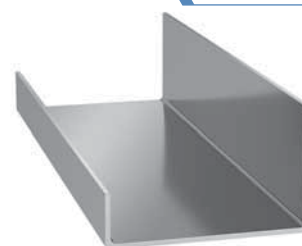
Šířka rozvinu [mm]	91	111	131	151	171	201	211	231	251
--------------------	----	-----	-----	-----	-----	-----	-----	-----	-----

A

	30	50	70	90	110	140	150	170	190
--	----	----	----	----	-----	-----	-----	-----	-----



Detail: 1.3



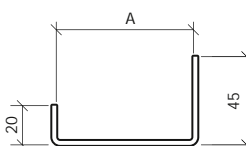
LS-4

Tloušťka panelu [mm]	60	80	100	120
----------------------	----	----	-----	-----

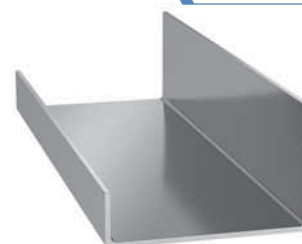
Šířka rozvinu [mm]	99	119	139	159
--------------------	----	-----	-----	-----

A

	38	58	78	98
--	----	----	----	----



Detail: 1.3



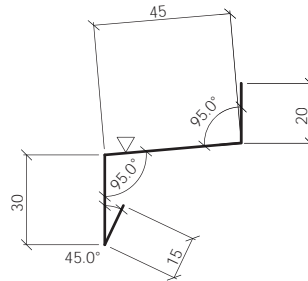
2. Klempířské prvky pro fasádní systémy při vodorovném kladení panelů (OBPZ)

OBPZ-1

Soklová okapnice A

Tloušťka panelu [mm] 40-200

Šířka rozvinu [mm] 110



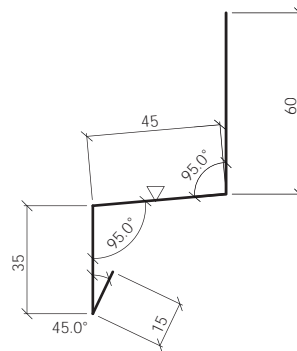
Detail: 1.1

OBPZ-2

Soklová okapnice B

Tloušťka panelu [mm] 40-200

Šířka rozvinu [mm] 155



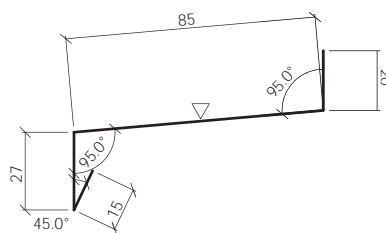
Detail: 1.2

OBPZ-3

Soklová okapnice C

Tloušťka panelu [mm] 40-200

Šířka rozvinu [mm] 147



Detail: 1.3

2. Klempířské prvky pro fasádní systémy při vodorovném kladení panelů (OBPZ)

OBPZ-4

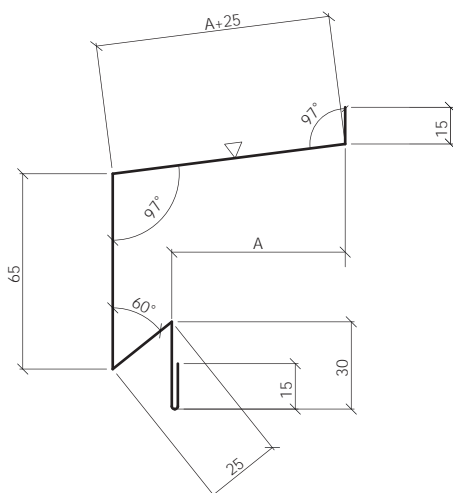
Lemování parapetů

Tloušťka panelu [mm]

40-200

Šířka rozvinu [mm]

v závislosti na
rozměru A



Detail: 1.12

OBPZ-5

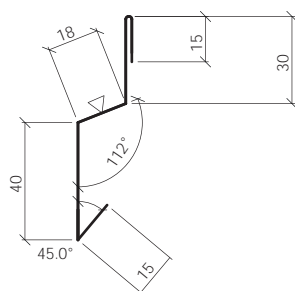
Okapnice

Tloušťka panelu [mm]

40-200

Šířka rozvinu [mm]

118



Detail: 1.12, 1.13, 2.7

OBPZ-6

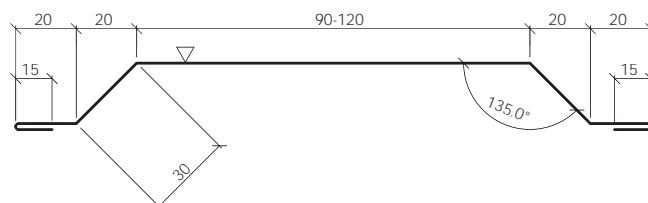
Krycí lišta A

Tloušťka panelu [mm]

40-200

Šířka rozvinu [mm]

220-250



Detail: 1.4, 1.7, 1.9

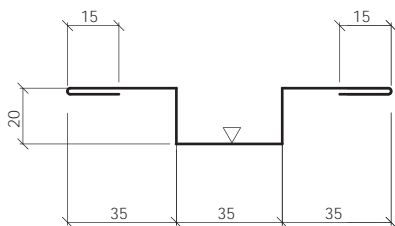
2. Klempířské prvky pro fasádní systémy při vodorovném kladení panelů (OBPZ)

OBPZ-7

Krycí lišta B

Tloušťka panelu [mm] 40-200

Šířka rozvinu [mm] 175



Detail: 1.5

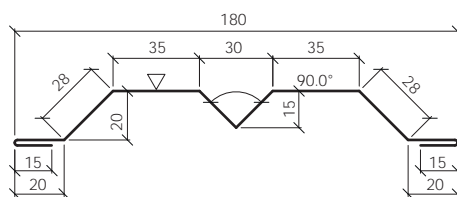


OBPZ-8

Krycí lišta C

Tloušťka panelu [mm] 40-200

Šířka rozvinu [mm] 238



Detail: 1.6

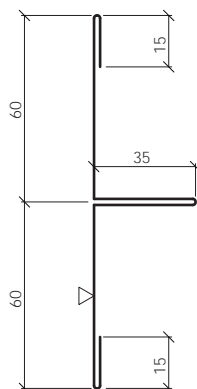


OBPZ-9

Dilatační krycí lišta

Tloušťka panelu [mm] 40-200

Šířka rozvinu [mm] 220



Detail: 1.11

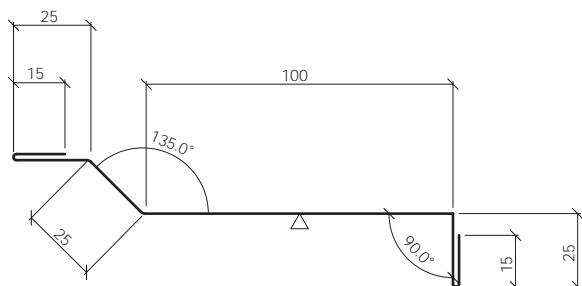


OBPZ-10

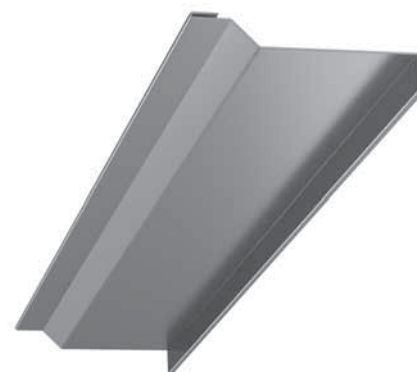
Vnitřní lemovací prvek

Tloušťka panelu [mm] 40-200

Šířka rozvinu [mm] 205



Detail: 1.10



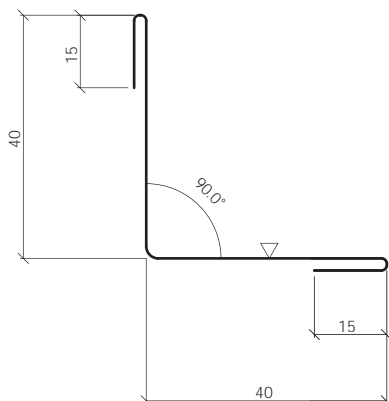
2. Klempířské prvky pro fasádní systémy při vodorovném kladení panelů (OBPZ)

OBPZ-11

Vnitřní rohový lemovací prvek

Tloušťka panelu [mm] 40-200

Šířka rozvinu [mm] 110



Detail: 1.12



OBPZ-12

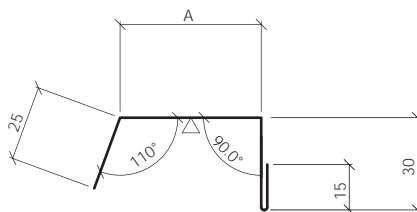
Nadokenní lemovací prvek

Tloušťka panelu [mm] 80 100

Šířka rozvinu [mm] 95 115

A

25 45



Detail: 1.12



OBPZ-13

Lemování vrat

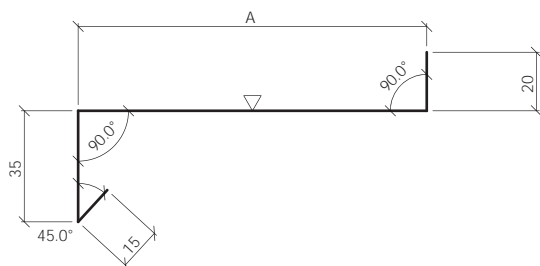
Tloušťka panelu [mm] 40 60 80 100

Šířka rozvinu [mm] 125 145 165 185

A

55 75 95 115

Detail: 1.13



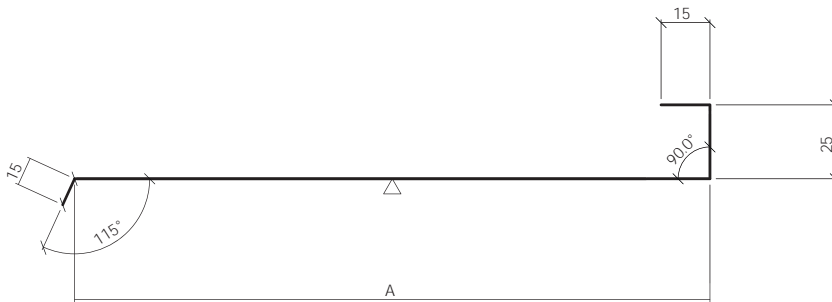
2. Klempířské prvky pro fasádní systémy při vodorovném kladení panelů (OBPZ)

Detail: 1.13

OBPZ-14

Lemování vrat

Tloušťka panelu [mm]	40	60	80	100
Šířka rozvinu [mm]	205	225	245	265
A	150	170	190	210

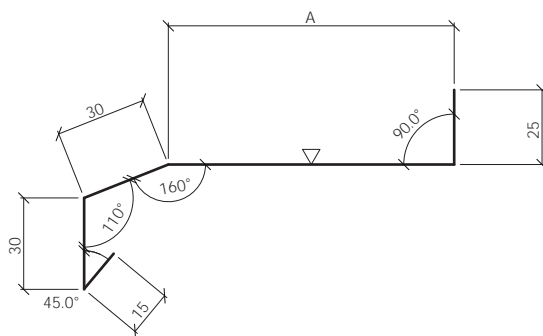
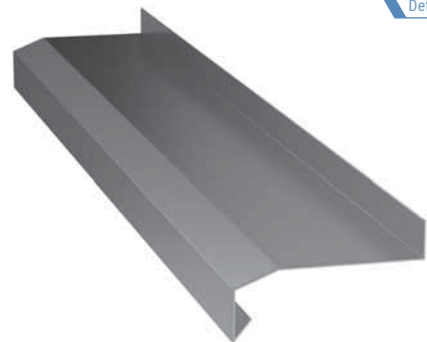


Detail: 1.12

OBPZ-15

Nadokenní lemovací prvek

Tloušťka panelu [mm]	40	60	80	100
Šířka rozvinu [mm]	134	154	174	194
A	34	54	74	94



2. Klempířské prvky pro fasádní systémy při vodorovném kladení panelů (OBPZ)

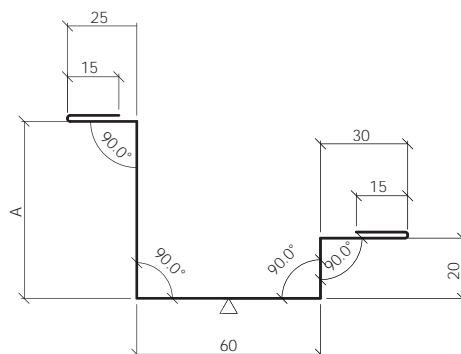
OBPZ-16

Lemování oken

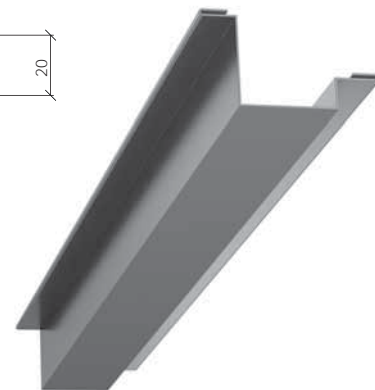
Tloušťka panelu [mm]	80	100	120
----------------------	----	-----	-----

Šířka rozvinu [mm]	200	220	240
--------------------	-----	-----	-----

A	35	55	75
---	----	----	----



Detail: 1.12



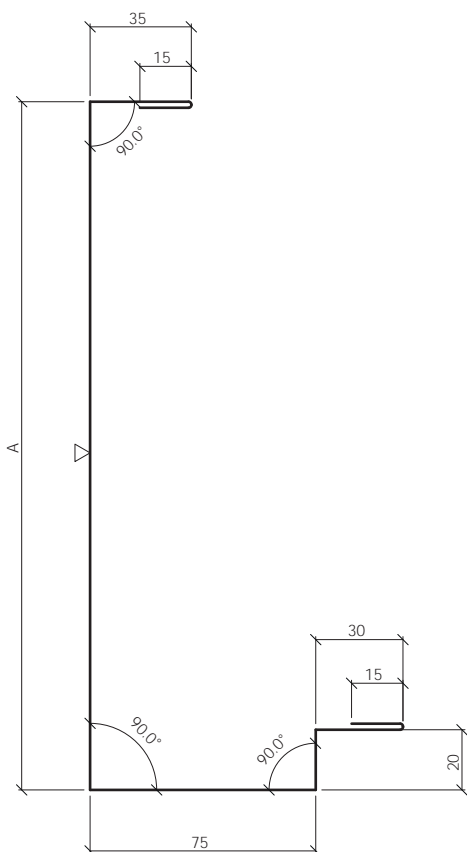
OBPZ-17

Boční lemování vrat

Tloušťka panelu [mm]	40	60	80	100
----------------------	----	----	----	-----

Šířka rozvinu [mm]	345	365	385	405
--------------------	-----	-----	-----	-----

A	155	175	195	215
---	-----	-----	-----	-----



Detail: 1.13



3. Klempířské prvky pro fasádní systémy při svislém kladení panelů (OBPI)

ARPANEL

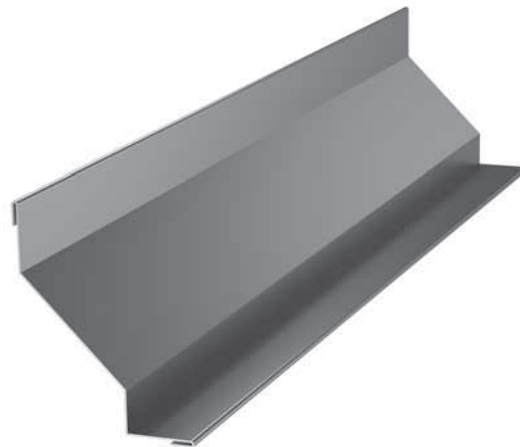
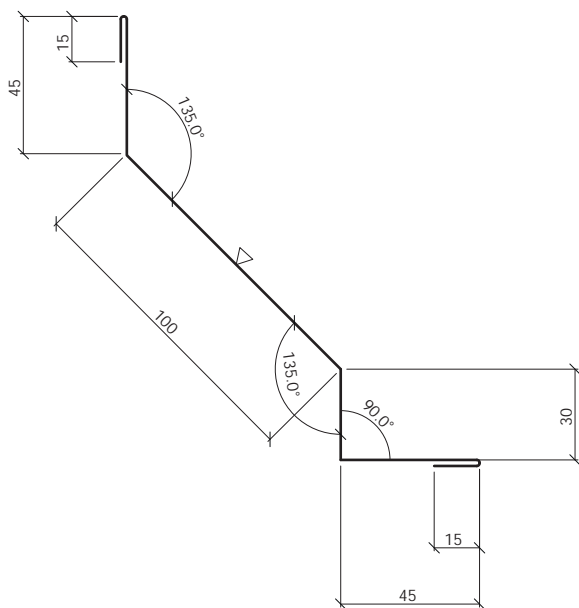
OBPI-1

Vnitřní krycí lišta

Detail: 2.2, 2.3

Tloušťka panelu [mm] 40-200

Šířka rozvinu [mm] 250



OBPI-2

Soklová okapnice

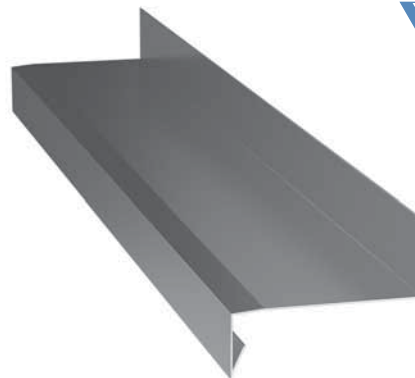
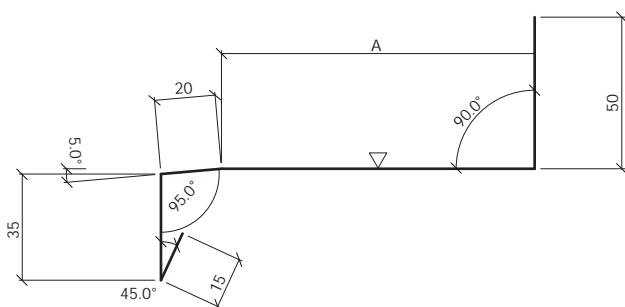
Tloušťka panelu [mm] 60 80 100 120

Šířka rozvinu [mm] 184 204 224 244

A

64 84 104 124

Detail: 2.2



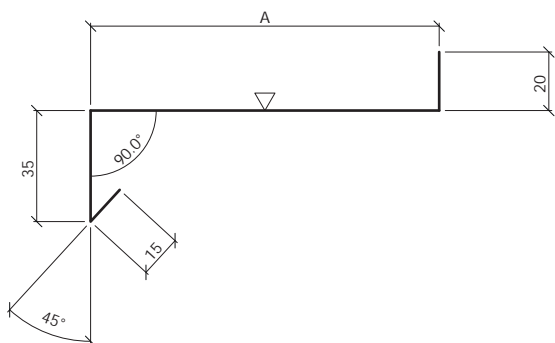
3. Klempířské prvky pro fasádní systémy při svislém kladení panelů (OBPI)

OBPI-3

Lemování vrat

Detail: 2.11

Tloušťka panelu [mm]	60	80	100	120
Šířka rozvinu [mm]	145	165	185	205
A	75	95	115	135

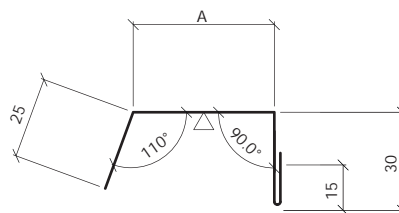


OBPI-4

Nadokenní lemovací prvek

Detail: 2.10

Tloušťka panelu [mm]	80	100	120
Šířka rozvinu [mm]	97	117	137
A	27	47	67

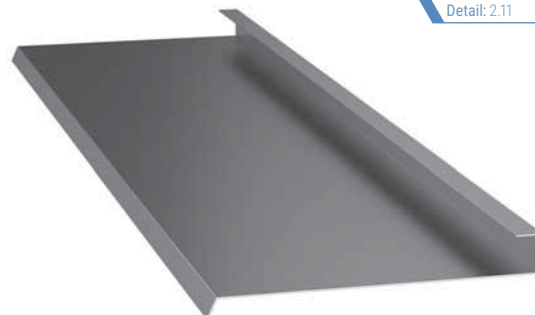
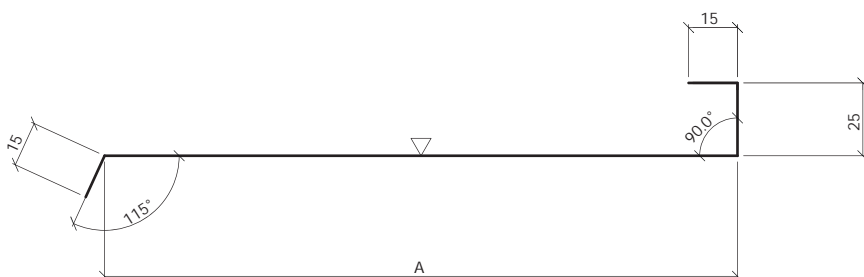


OBPI-5

Lemování vrat

Detail: 2.11

Tloušťka panelu [mm]	60	80	100	120
Šířka rozvinu [mm]	225	245	265	285
A	170	190	210	230



3. Klempířské prvky pro fasádní systémy při svislém kladení panelů (OBPI)

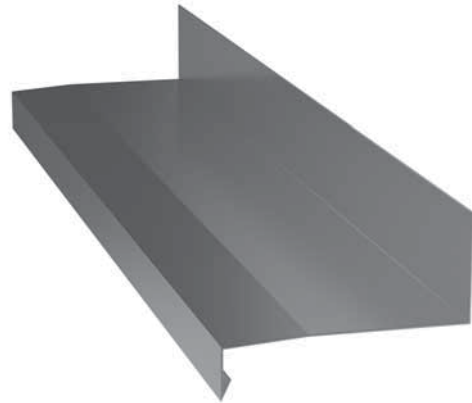
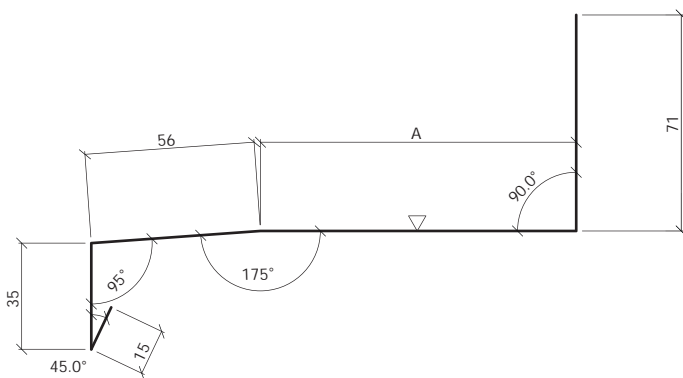
ARPANEL

OBPI-6

Soklová okapnice

Detail: 2.3

Tloušťka panelu [mm]	60	80	100	120
Šířka rozvinu [mm]	241	261	281	301
A	64	84	104	124

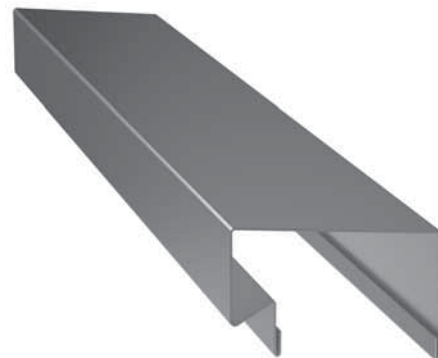
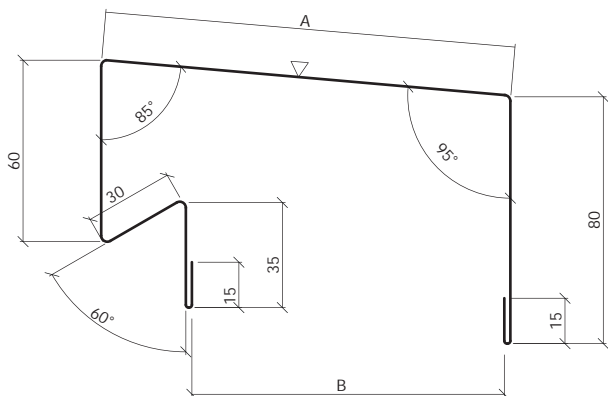


OBPI-7

Lemování atiky

Detail: 2.4

Tloušťka panelu [mm]	60	80	100	120
Šířka rozvinu [mm]	331	351	371	391
A	96	116	136	156
B	63	83	103	123



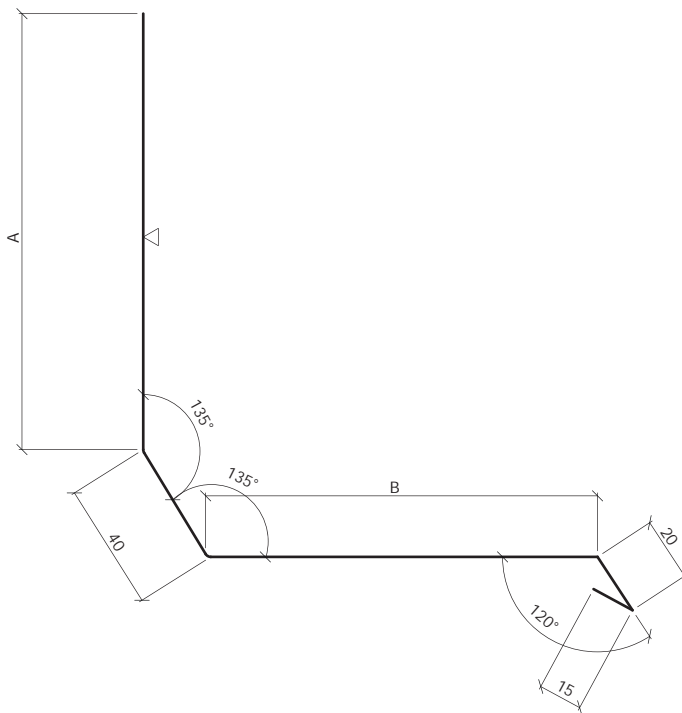
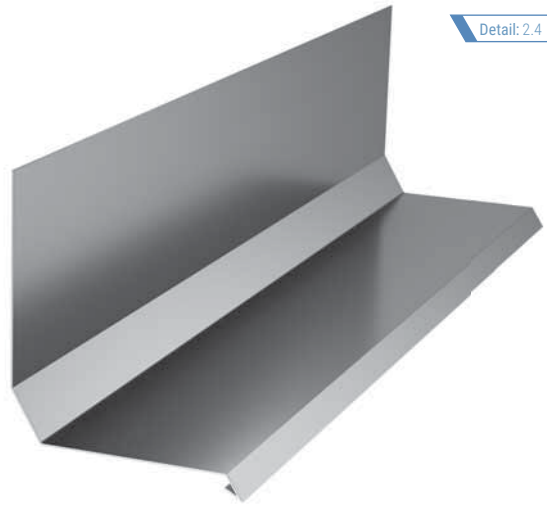
3. Klempířské prvky pro fasádní systémy při svislém kladení panelů (OBPI)

OBPI-8

Krycí lemovací prvek

Detail: 2.4

Tloušťka panelu [mm]	60	80	100	120
Šířka rozvinu [mm]	234	274	314	354
A	96	116	136	156
B	63	83	103	123



3. Klempířské prvky pro fasádní systémy při svislém kladení panelů (OBPI)

ARPANEL

OBPI-9

Boční zavětrovací lišta

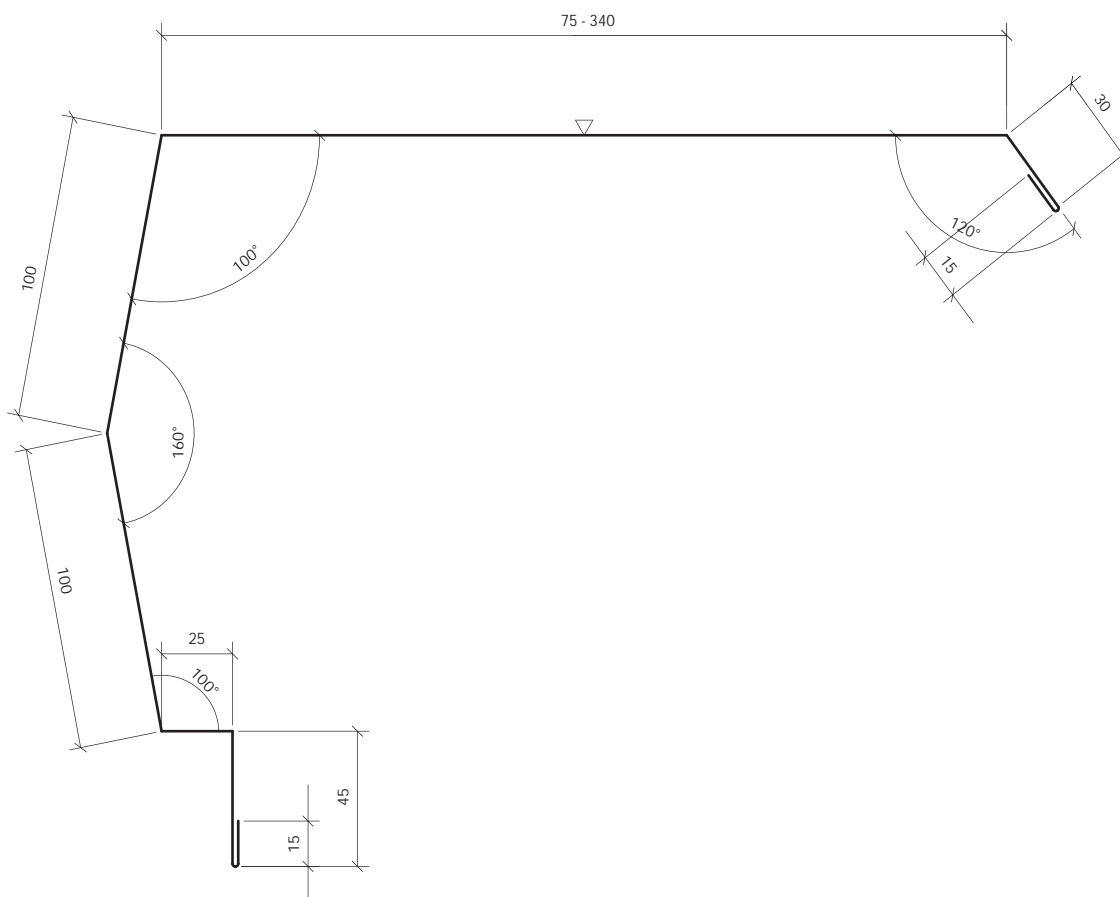
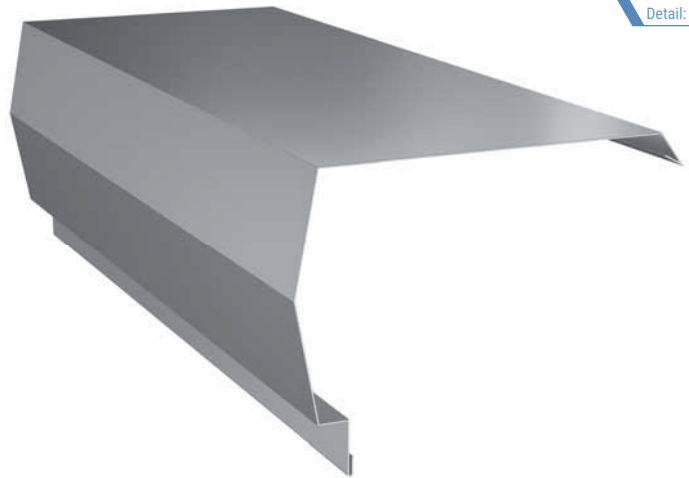
Detail: 2.5

Tloušťka panelu [mm]

stěna 40-200
střecha 40-120

Šířka rozvinu [mm]

405-670



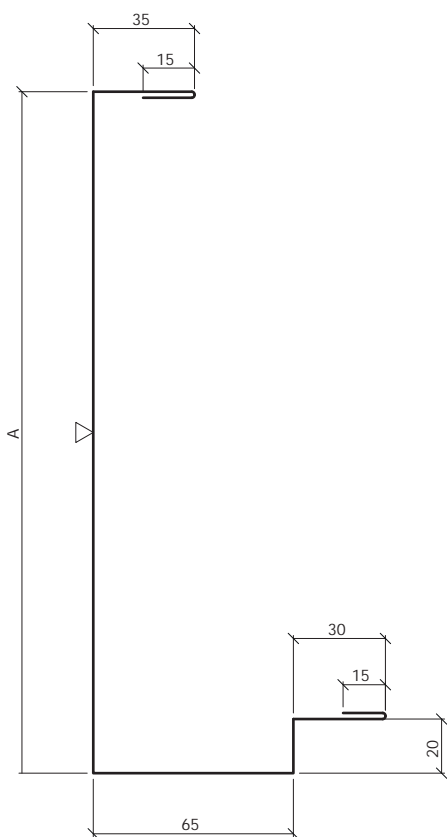
3. Klempířské prvky pro fasádní systémy při svislém kladení panelů (OBPI)

OBPI-10

Boční lemování vrat

Detail: 2.11

Tloušťka panelu [mm]	60	80	100	120
Šířka rozvinu [mm]	355	375	395	415
A	175	195	215	235

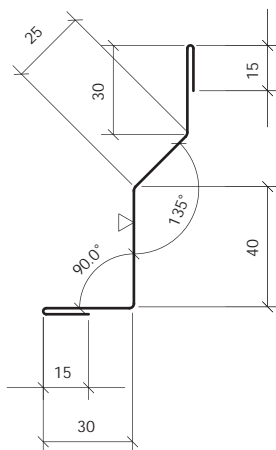


OBPI-11

Vnitřní krycí lišta

Detail: 2.6

Tloušťka panelu [mm]	40-200
Šířka rozvinu [mm]	155

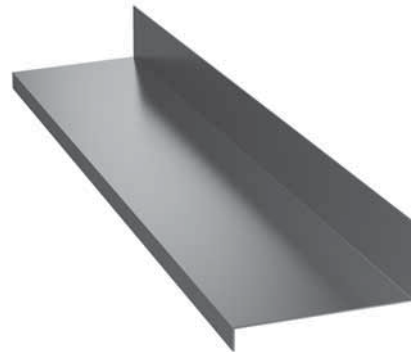


3. Klempířské prvky pro fasádní systémy při svislém kladení panelů (OBPI)

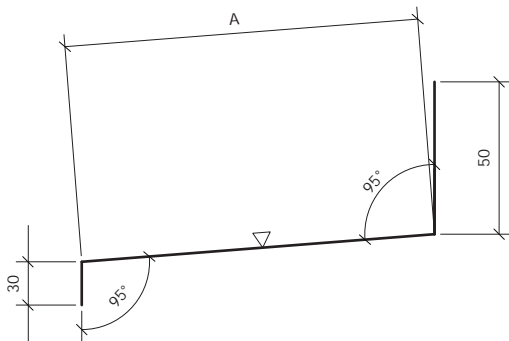
ARPANEL
OBPI-12

Vnitřní lišta

Detail: 2.7



Tloušťka panelu [mm]	60	80	100	120
Šířka rozvinu [mm]	157	177	197	217
A	77	97	117	137

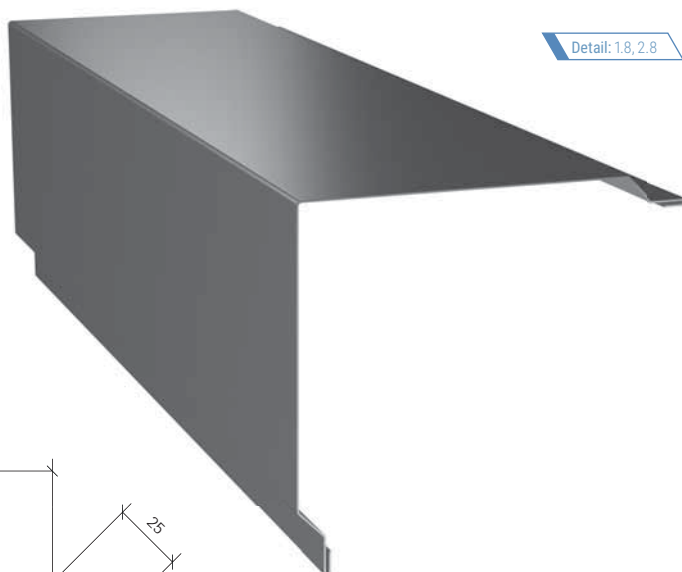


3. Klempířské prvky pro fasádní systémy při svislém kladení panelů (OBPI)

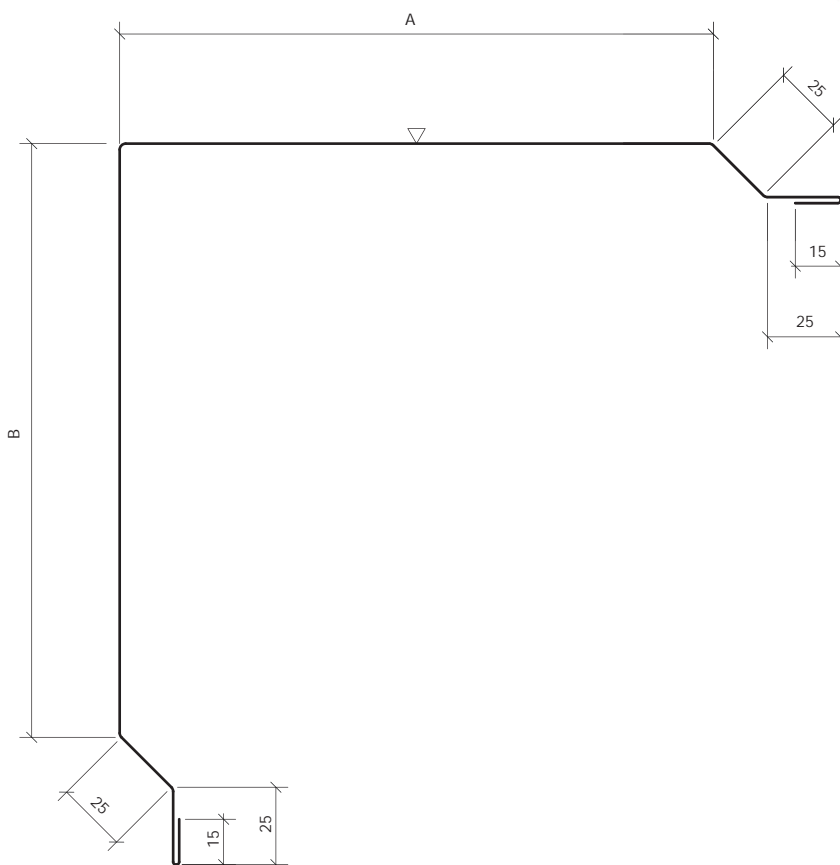
OBPI-13

Lemování rohů

Tloušťka panelu [mm]	40	60	80	100	120
Šířka rozvinu [mm]	402	442	482	522	562
A	116	156	176	196	216
B	116	156	176	196	216



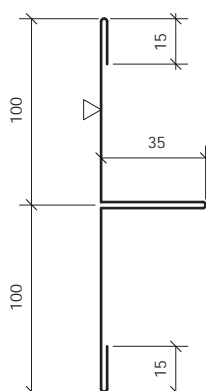
Detail: 1.8, 2.8



OBPI-14

Dilatační krycí lišta

Tloušťka panelu [mm]	40-200
Šířka rozvinu [mm]	300



Detail: 2.9



3. Klempířské prvky pro fasádní systémy při svislém kladení panelů (OBPI)

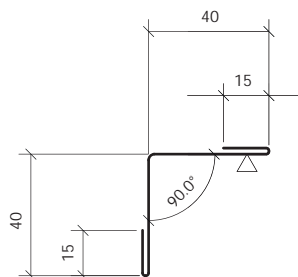
ARPANEL

OBPI-15

Vnitřní rohová lišta

Tloušťka panelu [mm] 40-200

Šířka rozvinu [mm] 110



Detail: 1.11, 1.12, 2.9, 2.10



OBPI-16

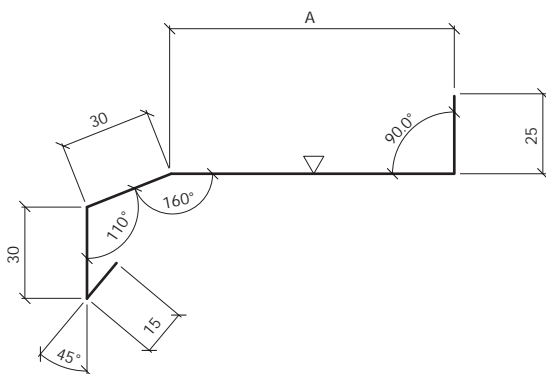
Nadokenní lemovací prvek

Tloušťka panelu [mm] 60 80 100 120

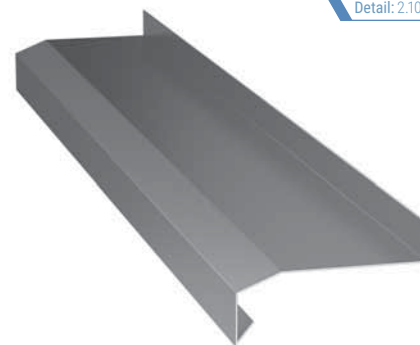
Šířka rozvinu [mm] 154 174 194 214

A

54 74 94 114



Detail: 2.10

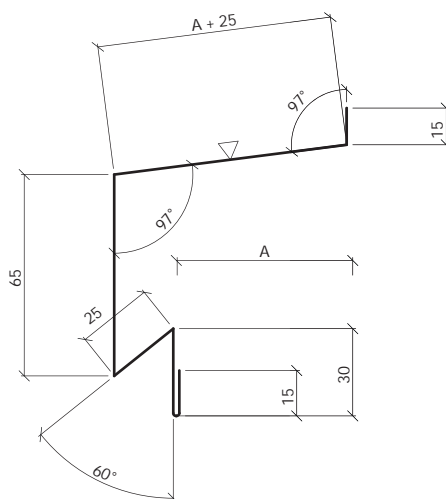


OBPI-17

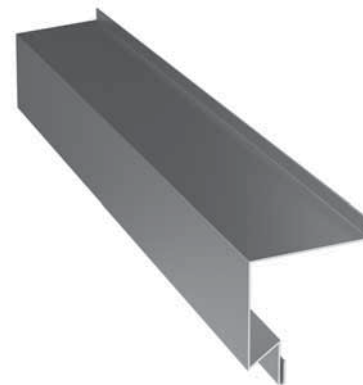
Lemování parapetů

Tloušťka panelu [mm] 40-200

Šířka rozvinu [mm] v závislosti na rozměru A



Detail: 2.10

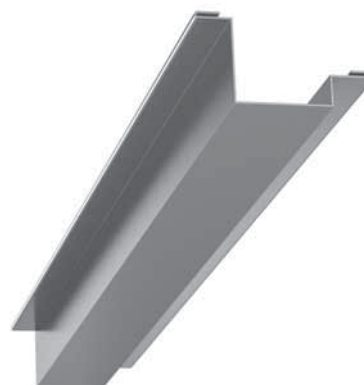


3. Klempířské prvky pro fasádní systémy při svislém kladení panelů (OBPI)

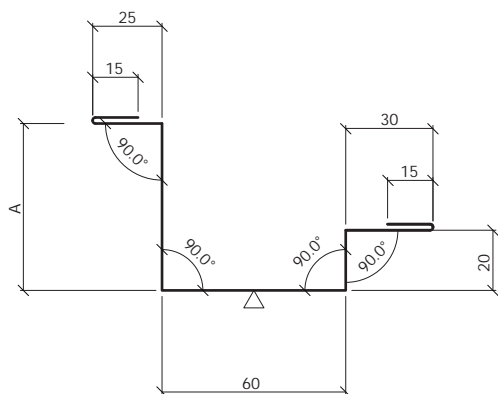
OBPI-18

Okenní krycí lišta

Tloušťka panelu [mm]	80	100	120
Šířka rozvinu [mm]	200	220	240
A	35	55	75



Detail: 2.10



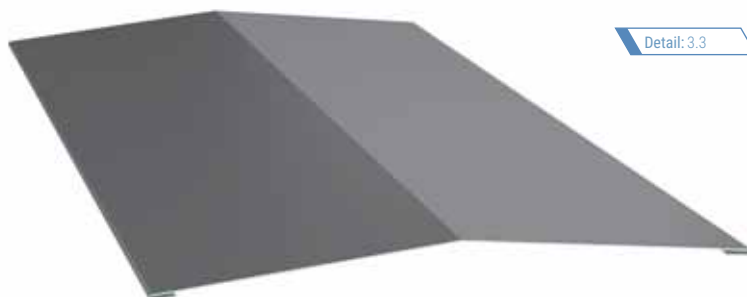
4. Klempířské prvky pro střešní systémy (OBD)

OBD-1

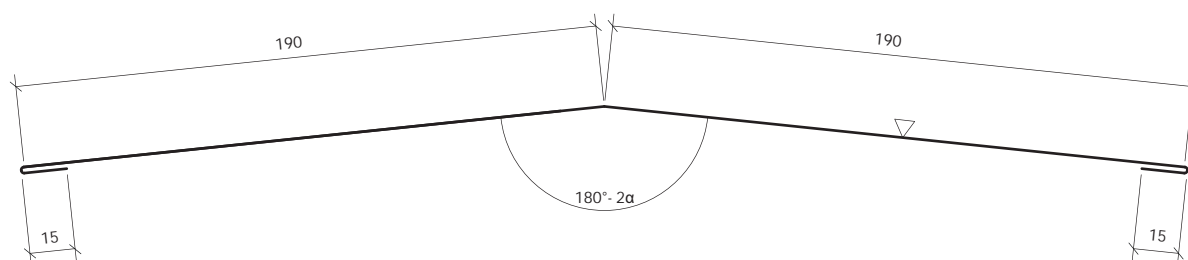
Hřebenový prvek vnější

Tloušťka panelu [mm] 40-200

Šířka rozvinu [mm] 410



Detail: 3.3



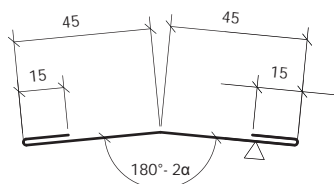
α - úhel sklonu střechy

OBD-2

Hřebenový prvek vnitřní

Tloušťka panelu [mm] 40-200

Šířka rozvinu [mm] 120



Detail: 3.3



α - úhel sklonu střechy

OBD-3

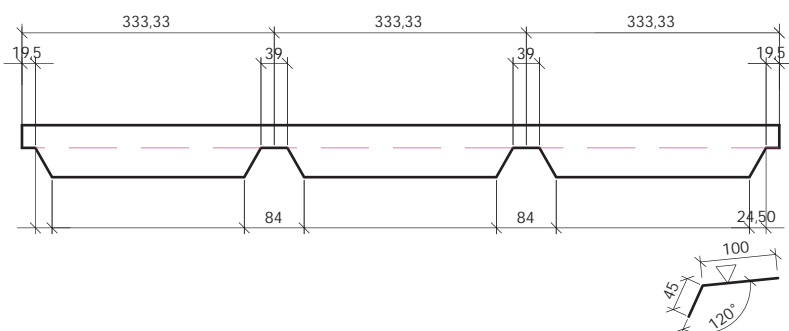
Krycí lišta, tzv. hřebenová

Tloušťka panelu [mm] 40-200

Šířka rozvinu [mm] 145



Detail: 3.3, 3.8, 3.13, 3.14



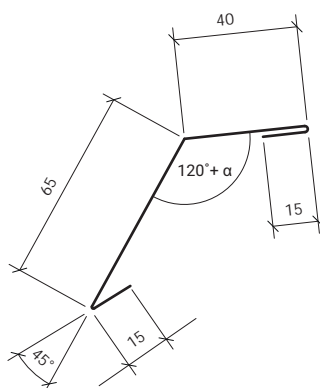
4. Klempířské prvky pro střešní systémy (OBD)

OBD-4

Lemování okraje trapězu

Tloušťka panelu [mm]	40-200
----------------------	--------

Šířka rozvinu [mm]	135
--------------------	-----



Detail: 3.4



α - úhel sklonu střechy

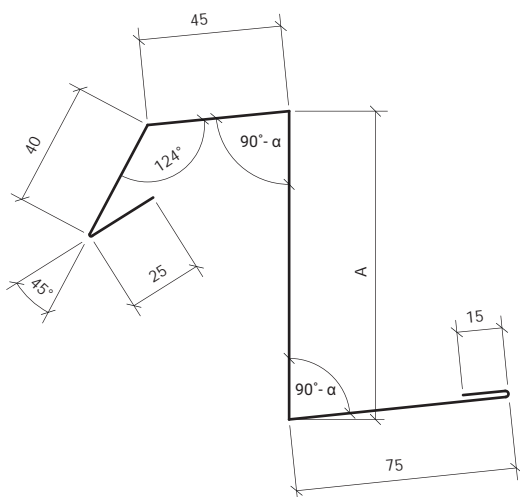
OBD-5

Okapnice

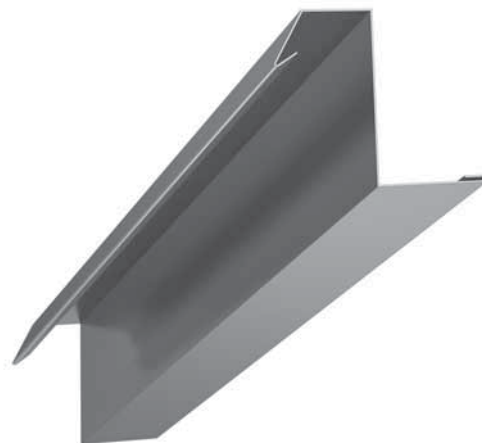
Tloušťka panelu [mm]	40	60	80	100	120
----------------------	----	----	----	-----	-----

Šířka rozvinu [mm]	242	262	282	302	322
--------------------	-----	-----	-----	-----	-----

A	42	62	82	102	122
---	----	----	----	-----	-----



Detail: 3.4



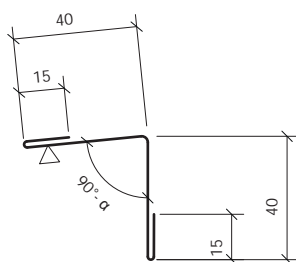
α - úhel sklonu střechy

OBD-6

Vnitřní rohová lišta A

Tloušťka panelu [mm]	40-200
----------------------	--------

Šířka rozvinu [mm]	110
--------------------	-----



Detail: 3.2, 3.4, 3.11, 3.12, 3.14



α - úhel sklonu střechy

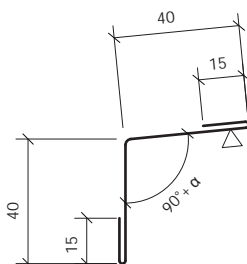
4. Klempířské prvky pro střešní systémy (OBD)

ARPANEL

OBD-7

Vnitřní rohová lišta B

Tloušťka panelu [mm]	40-200
Šířka rozvinu [mm]	110

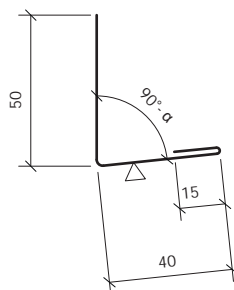


Detail: 3.4, 3.11

OBD-8

Lemování

Tloušťka panelu [mm]	40-200
Šířka rozvinu [mm]	105



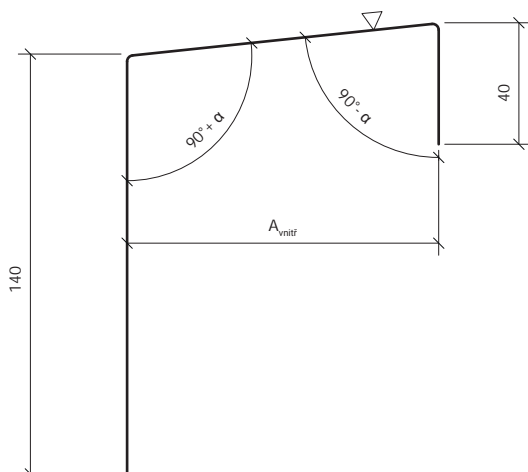
α - úhel sklonu střechy

Detail: 3.5

OBD-9

Vrchní profil

Tloušťka panelu [mm]	40	60	80	100
Šířka rozvinu [mm]	228	248	268	288
A	45	65	85	105



α - úhel sklonu střechy

Detail: 3.5

α - úhel sklonu střechy

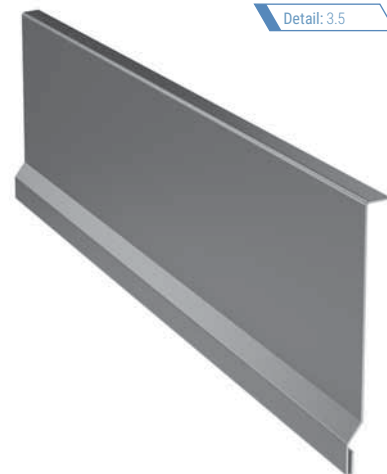
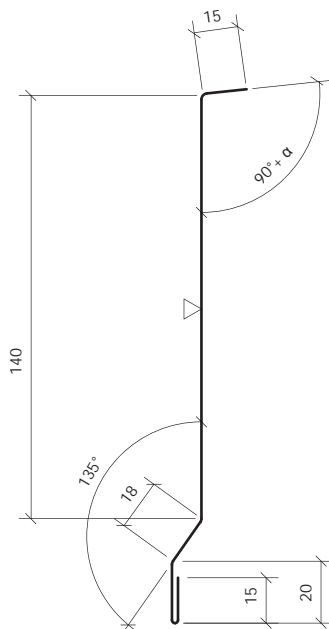
4. Klempířské prvky pro střešní systémy (OBD)

OBD-10

Okapnice A

Tloušťka panelu [mm]	40-200
----------------------	--------

Šířka rozvinu [mm]	208
--------------------	-----



Detail: 3.5

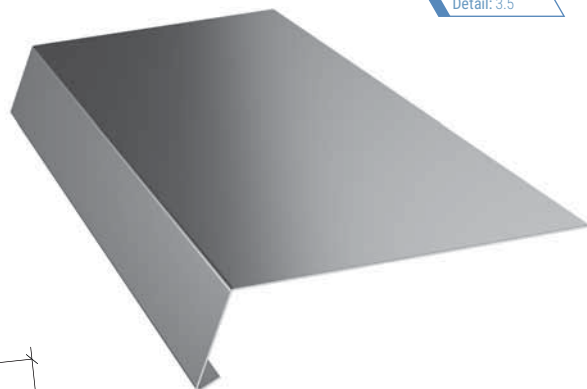
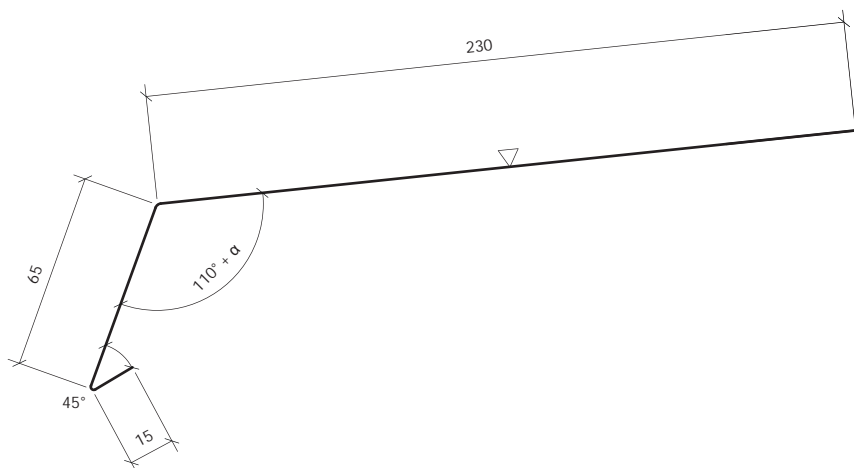
α - úhel sklonu střechy

OBD-11

Okapnice B

Tloušťka panelu [mm]	40-200
----------------------	--------

Šířka rozvinu [mm]	310
--------------------	-----



Detail: 3.5

α - úhel sklonu střechy

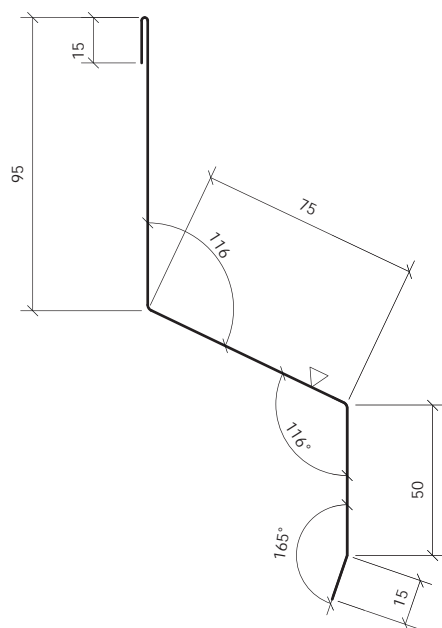
4. Klempířské prvky pro střešní systémy (OBD)

ARPANEL

OBD-12 Okapnice C

Tloušťka panelu [mm] 40-200

Šířka rozvinu [mm] 250



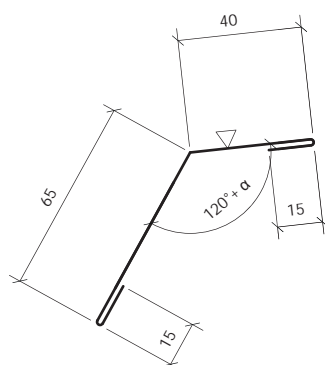
Detail: 3.7



OBD-13 Okapnice D

Tloušťka panelu [mm] 40-200

Šířka rozvinu [mm] 135



Detail: 3.7

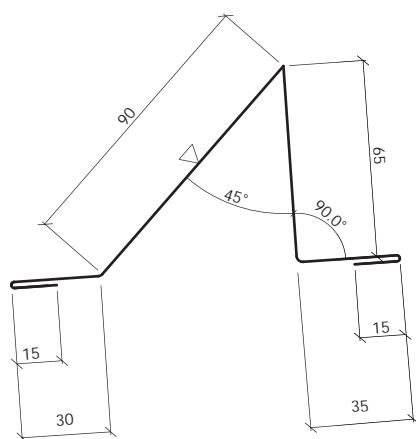


α - úhel sklonu střechy

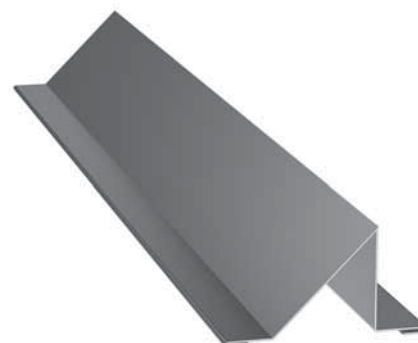
OBD-14 Sněhový zachytávač

Tloušťka panelu [mm] 40-200

Šířka rozvinu [mm] 250



Detail: 3.6

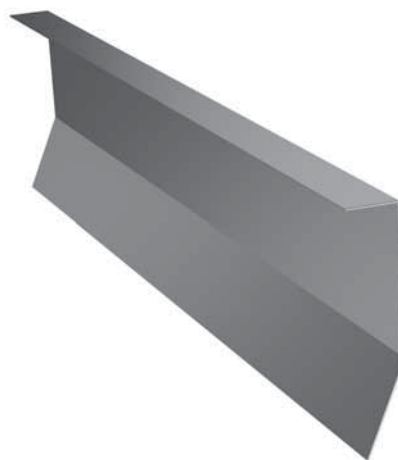


4. Klempířské prvky pro střešní systémy (OBD)

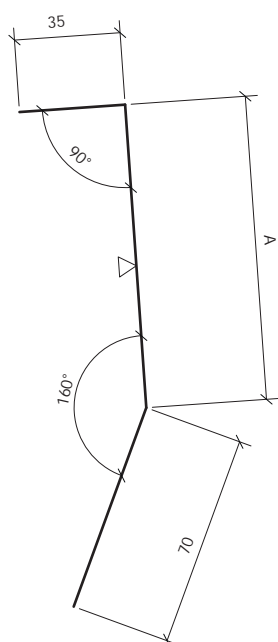
OBD-15

Krycí lišta A

Tloušťka panelu [mm]	60	80	100	120
Šířka rozvinu [mm]	165	185	205	225
A	60	80	100	120



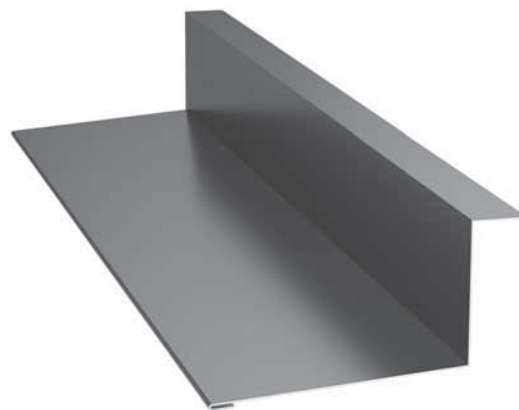
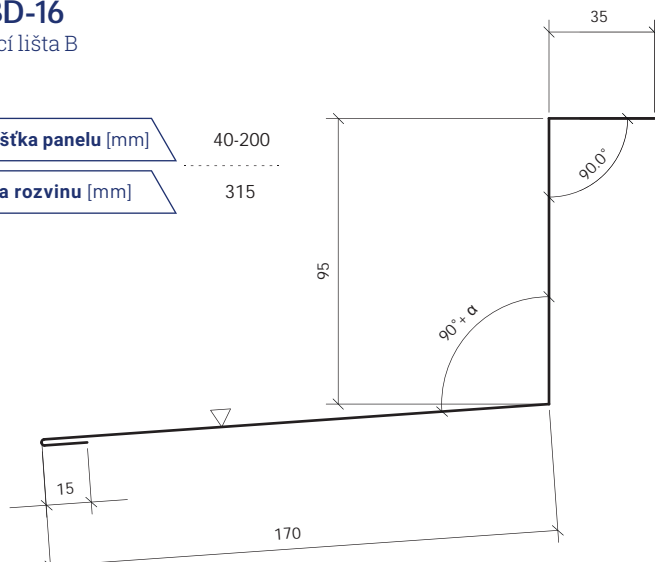
Detail: 3.7



OBD-16

Krycí lišta B

Tloušťka panelu [mm]	40-200
Šířka rozvinu [mm]	315



Detail: 3.8

α - úhel sklonu střechy

4. Klempířské prvky pro střešní systémy (OBD)

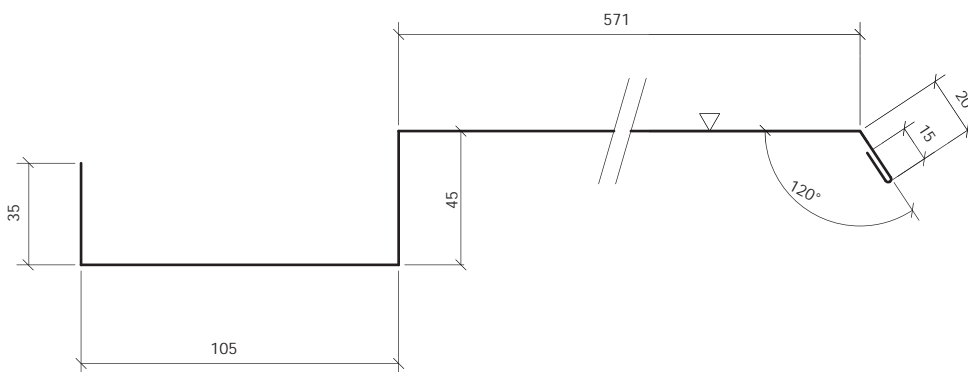
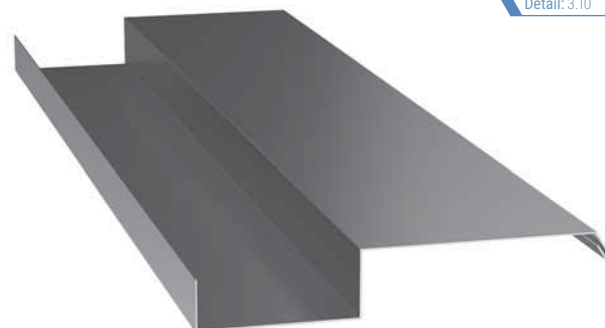
ARPANEL

OBD-17

Dilatační prvek A

Tloušťka panelu [mm] 40-200

Šířka rozvinu [mm] 791

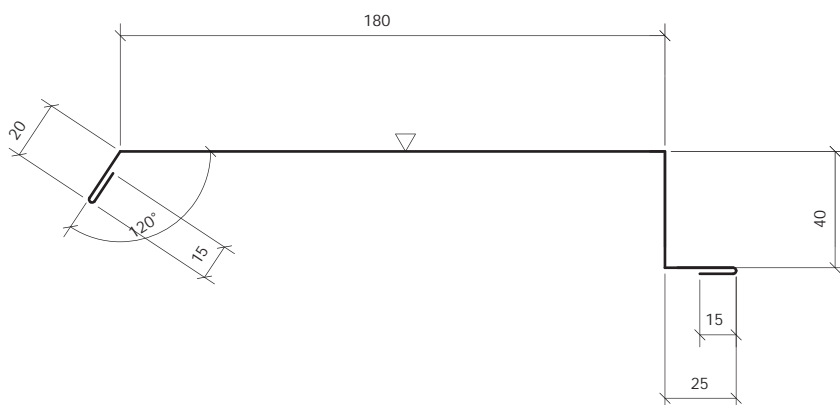


OBD-18

Dilatační prvek B

Tloušťka panelu [mm] 40-200

Šířka rozvinu [mm] 295



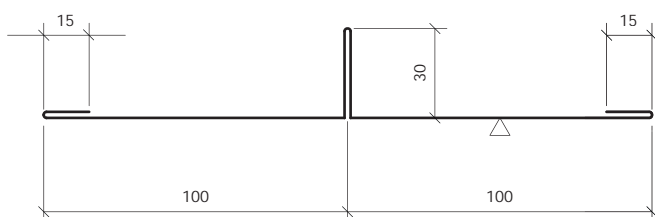
4. Klempířské prvky pro střešní systémy (OBD)

OBD-19

Dilatační krycí lišta

Tloušťka panelu [mm] 40-200

Šířka rozvinu [mm] 290



Detail: 3.10



OBD-20

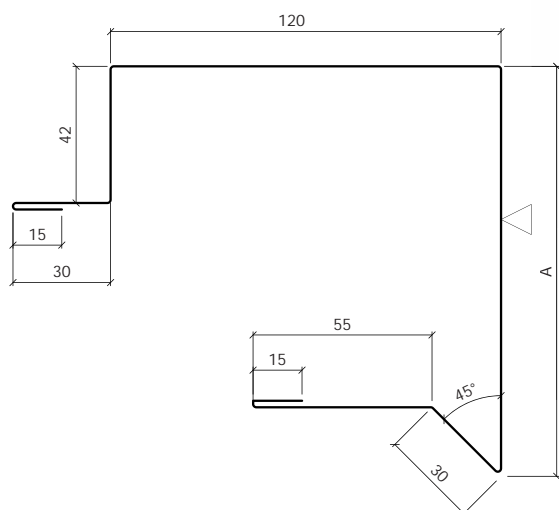
Zavětrovací lišta

Tloušťka panelu [mm] 40 60 80 100 120

Šířka rozvinu [mm] 413 433 453 473 493

A

106 126 146 166 186



Detail: 3.11



5. Klempířské prvky pro opláštění stěn chladírenských objektů (OBCH)

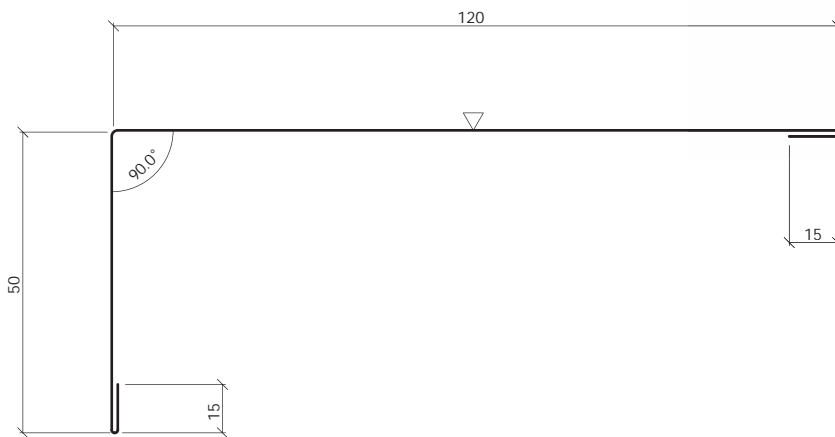
Detail: 4.7, 4.8

OBCH-1

Vnější rohová krycí lišta

Tloušťka panelu [mm] 40-200

Šířka rozvinu [mm] 200



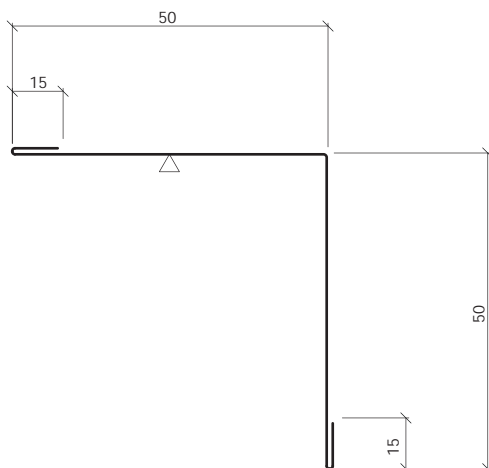
Detail: 4.11, 4.15

OBCH-2

Vnitřní rohová krycí lišta A

Tloušťka panelu [mm] 40-200

Šířka rozvinu [mm] 130



5. Klempířské prvky pro opláštění stěn chladírenských objektů (OBCH)

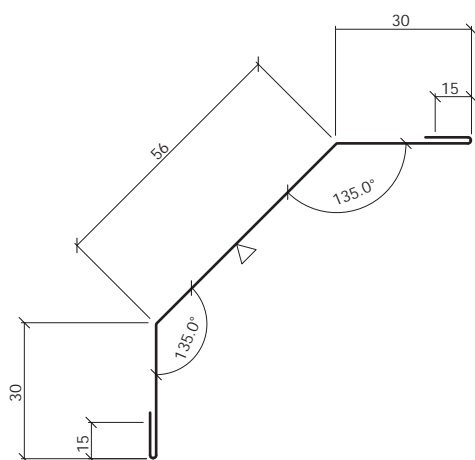
Detail: 4.7, 4.8, 4.11, 4.15

OBCH-3

Vnitřní rohová krycí lišta B

Tloušťka panelu [mm]	40-200
----------------------	--------

Šířka rozvinu [mm]	146
--------------------	-----

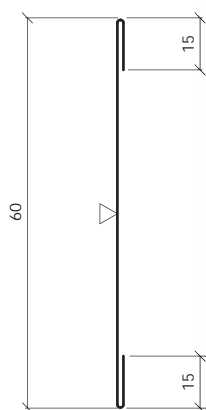


OBCH-4

Krycí lišta plochá

Tloušťka panelu [mm]	40-200
----------------------	--------

Šířka rozvinu [mm]	90
--------------------	----



Detail: 4.6

5. Klempířské prvky pro opláštění stěn chladírenských objektů (OBCH)

ARPANEL

Detail: 4.14

OBCH-5

Okapnice

Tloušťka panelu [mm] 40-200

Šířka rozvinu [mm] 272

